

LISTA COMPARTIMENTELOR

Simbolizarea	Denumirea	Nota
CT	Comunicatii Tehnologice	
CBA	Constructii din Beton Armat	

Evidenta desenelor de executie a setului principal

Coala	Denumirea	Nota
1	Date generale	
2	Plan groapa de fundatie.	
3	Plan statia de pompare a apei SP4. Sectiunea 1-1. Specificatia.	
4	Sectiuni 2-2, 3-3. Noduri. Capac de lemn.	
5	Panou monolit. Fundatia sub utilaj Fm1. Specificatia panoului monolit.	
6	Panou monolit. Noduri I,II. Sectiunea 3-3. Piesa poz.14.	
7	Fundatie sub dispozitiv de ridicat.	
8	Fundatia Fm2.	Ultima coala

Proiectul satisface cerintele normative si regulilor in constructii asigura criteriile de calitate cu urmatoarele exigente:  
 A - rezistenta si stabilitate;  
 B - siguranta in exploatare;  
 C - siguranta la foc;  
 D - igiena, sanatatea oamenilor, refacerea si protectia mediului inconjurator.  
 E - izolatia termica, hidrofuga si economie de energie  
 F - protectie impotriva zgomotului  
 G - utilizarea sustenabila a resurselor naturale  
 Specialist principal



Rebeja I./

Indicatii generale

- Desenele setului Rezistente, sunt executate in baza Certificatului de Urbanism Nr.7 din 09 Decembrie 2021 si in baza sarcinilor tehnologice.
- Cotele constructiei sunt date in cote absolute.
- Greutatea zapezii -0.5KPa.  
Temperatura calculata a aerului din exterior minus 16.  
Adincimea de inghet -0.8m.  
Seismicitatea terenului-7grade.
- Executia lucrarilor de constructii se recomanda de efectuat in conformitate cu indicatiile: 3.03.01-87 CHuП "Несущие и ограждающие конструкции" 3.01.01-85 CHuП "Организация строительного производства" III CHuП -4-80 "Техника безопасности в строительстве"
- Lista tipurilor de lucrari, pentru care sunt necesare elaborarea actelor de lucru CHuП 3.01.01-85 conform -constructia fundatiei, -armarea si betonarea elementelor monolite din b/a, -executarea hidroizolatiei, -protectie anticoroziva.
- Lista actelor la lucrarile ascunse trebuie sa fie aprobata de organizatia care executa controlul dupa conformitatea de facto a lucrarilor indeplinite dupa proiect.
- Protectia constructiilor de corozie de executat in conformitate cu indicatiile CHuП 3.04.03-85.



Constructor certificat Seria 2017- P nr. 1640 elib 15.06.2017		LCL 2-1-1		
2021/1407/29-SP4-CBA				
Construirea retelelor exterioare de canalizare si statiei de epurare a apelor uzate in s. Sculeni, com. Sculeni, r-ul Ungheni				
Statia de pompare principala a apelor uzate N4			Stadia	Coala
ISP	Colun V.		PP	1
SP	Rebeja lu.			8
Date generale			Boncom Proiect S.R.L.	

LISTA COMPARTIMENTELOR

Simbolizarea	Denumirea	Nota
CT	Comunicatii Tehnologice	
CBA	Constructii din Beton Armat	

Evidenta desenelor de executie a setului principal

Coala	Denumirea	Nota
1	Date generale	
2	Plan groapa de fundatie.	
3	Plan statia de pompare a apei SP4. Sectiunea 1-1. Specificatia.	
4	Sectiuni 2-2, 3-3. Noduri. Capac de lemn.	
5	Panou monolit. Fundatia sub utilaj Fm1. Specificatia panoului monolit.	
6	Panou monolit. Noduri I,II. Sectiunea 3-3. Piesa poz.14.	
7	Fundatie sub dispozitiv de ridicat.	
8	Fundatia Fm2.	Ultima coala

Indicatii generale

- Desenele setului Rezistente, sunt executate in baza Certificatului de Urbanism Nr.7 din 09 Decembrie 2021 si in baza sarcinilor tehnologice.
- Cotele constructiei sunt date in cote absolute.
- Greutatea zapezii -0.5KPa.  
Temperatura calculata a aerului din exterior minus 16.  
Adincimea de inghet -0.8m.  
Seismicitatea terenului-7grade.
- Executia lucrarilor de constructii se recomanda de efectuat in conformitate cu indicatiile: 3.03.01-87 СНУП "Несущие и ограждающие конструкции"  
3.01.01-85 СНУП "Организация строительного производства" III СНУП -4-80 "Техника безопасности в строительстве"
- Lista tipurilor de lucrari, pentru care sunt necesare elaborarea actelor de lucru : СНУП 3.01.01-85 conform -constructia fundatiei, -armarea si betonarea elementelor monolite din b/a, -executarea hidroizolatiei, -protectie anticoroziva.
- Lista actelor la lucrarile ascunse trebuie sa fie aprobata de organizatia care executa controlul dupa conformitatea de facto a lucrarilor indeplinite dupa proiect.
- Protectia constructiilor de corozie de executat in conformitate cu indicatiile СНУП 3.04.03-85.



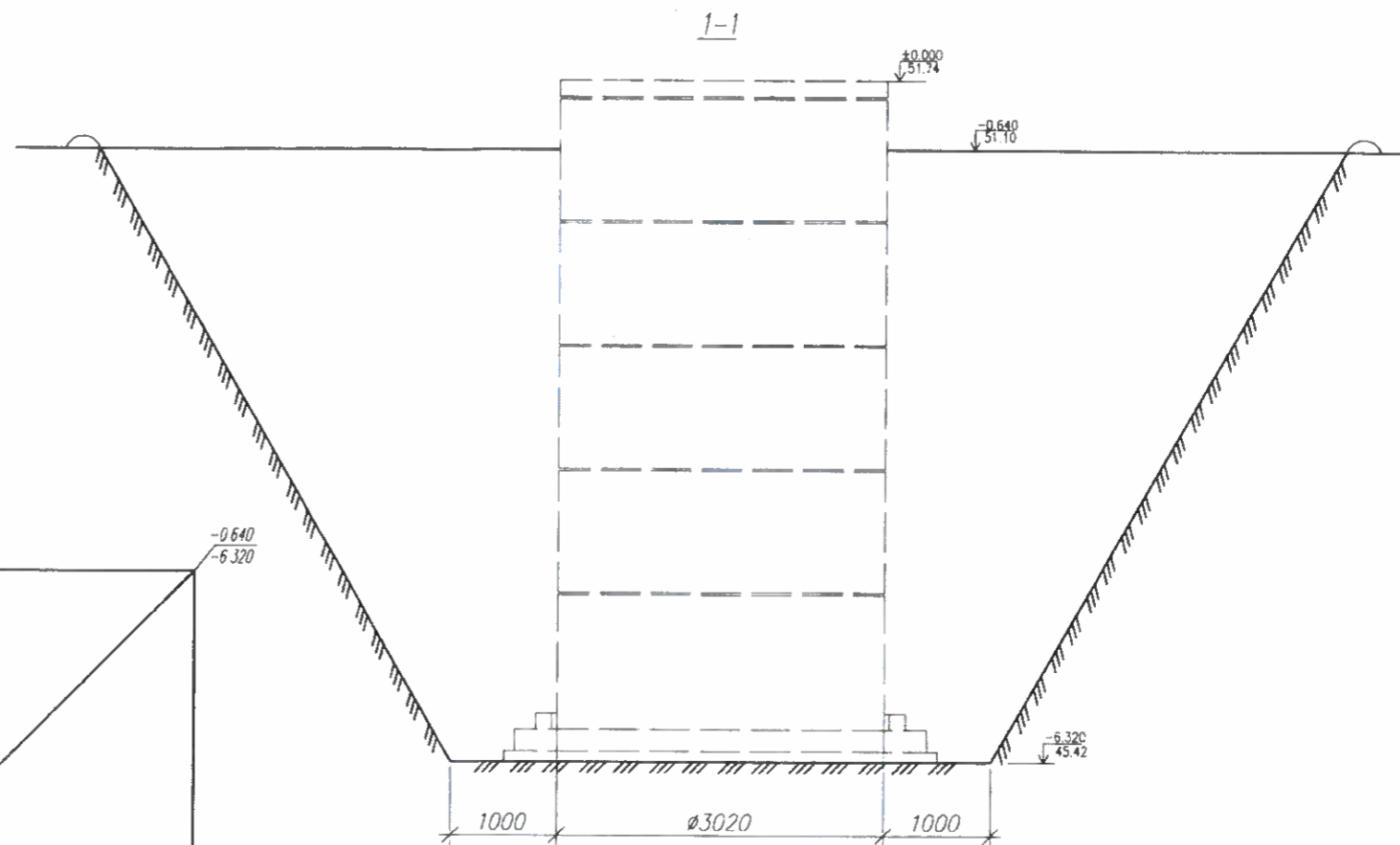
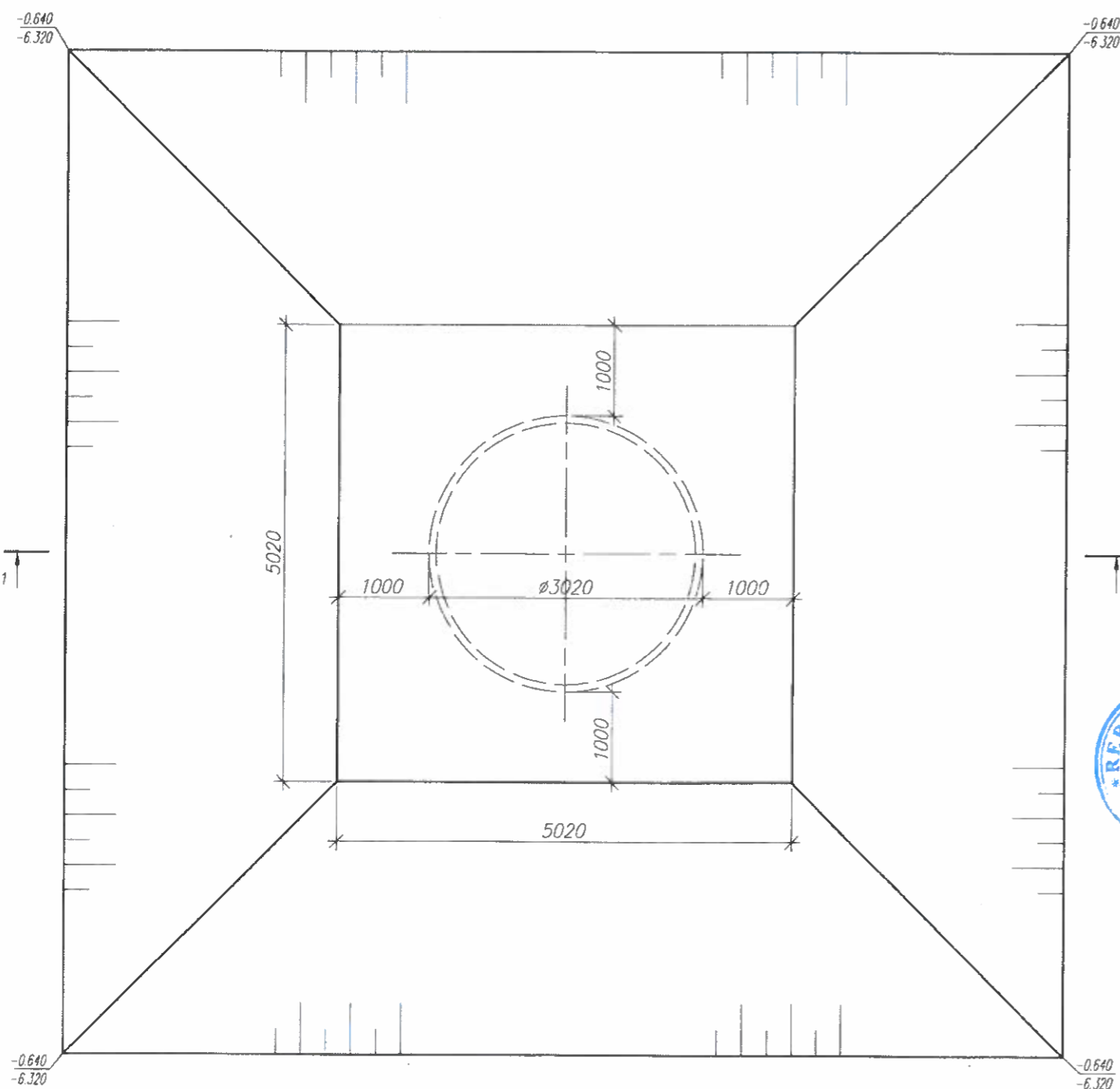
Proiectul satisface cerintele normative si regulilor in constructii asigura criteriile de calitate cu urmatoarele exigente:  
 A - rezistenta si stabilitate;  
 B - siguranta in exploatare;  
 C - siguranta la foc;  
 D - igiena, sanatatea oamenilor, refacerea si protectia mediului inconjurator.  
 E - izolatia termica, hidrofuga si economie de energie  
 F - protectie impotriva zgomotului  
 G - utilizarea sustenabila a resurselor naturale  
 Specialist principal



Constructor certificat Seria 2017- P nr. 1640 elib 15.06.2017					
2021/1407/29-SP4-CBA					
Construirea retelelor exterioare de canalizare si statiei de epurare a apelor uzate in s. Sculeni, com. Sculeni, r-ul Ungheni					
Statia de pompare principala a apelor uzate N4			Stadia	Coala	Coli
ISP	Colun V.		PN	1	8
SP	Rebeja Iu.				
Date generale			Boncom Proiect S.R.L.		

N inv. orig. Semnatuara, data in loc. N inv. verif. tehn.

Plan groapa de fundatie



Verificator de proiecte nr. 005  
**BOICIUC ION**  
 Domeniile B.1,2  
 Nr. de inregistrare a avizului  
 Valabilă de la 07.02.2018 până la 07.02.2023

Nota

1. Drept cota conventionala 0.00 este adoptata cota planseului monolit ce corespunde cotei absolutei 0.00=51.74 de pe planul general;
2. La numitor este indicata cota existenta a terenului, iar la numarator - cota fundului groapei de fundatie;

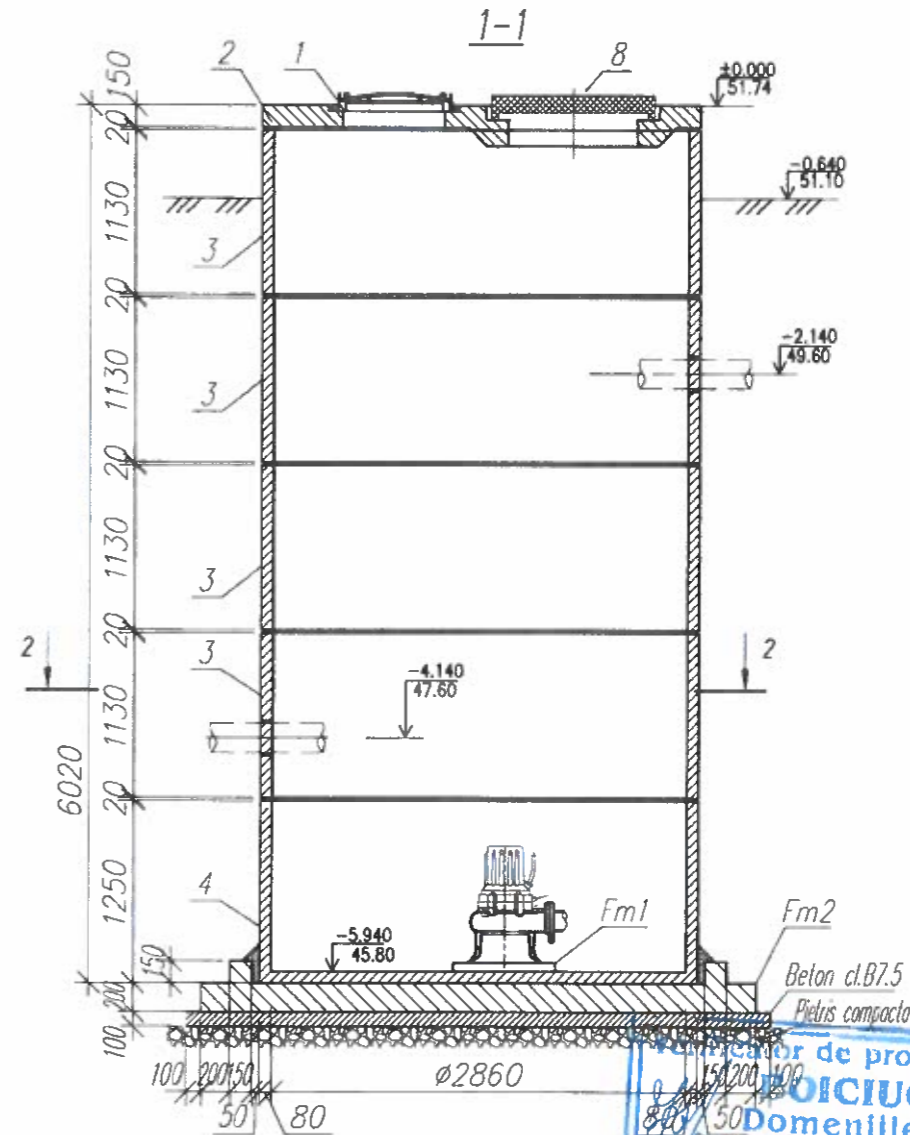
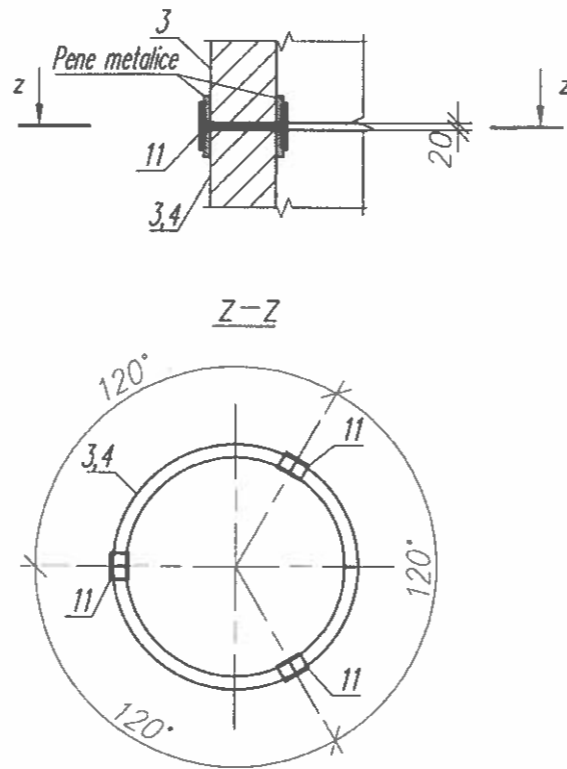
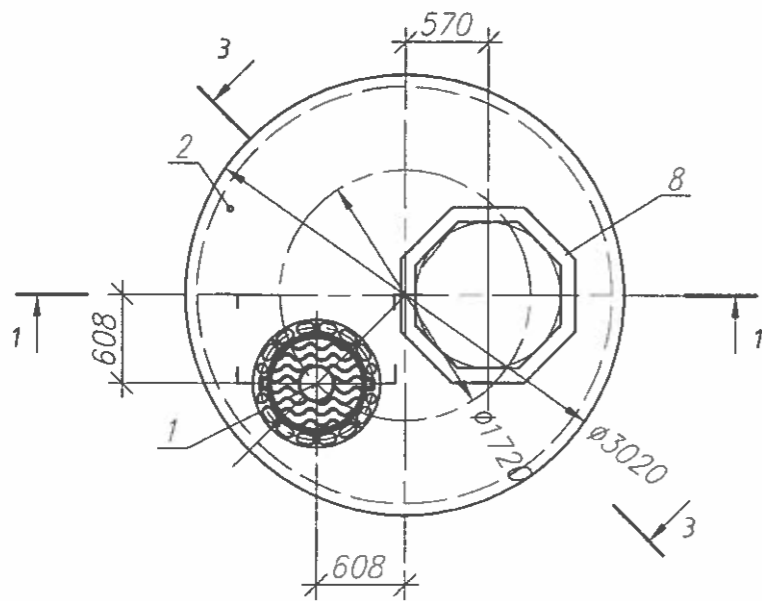


		2021/1407/29-SP4-CBA			
		Construirea retelelor exterioare de canalizare si statiei de epurare a apelor uzate in s. Sculeni, com. Sculeni, r-ul Ungheni			
		Stația de pompare principala a apelor uzate N4	Stadiu	Coala	Coli
			PE	2	
SP	Rebeja lu.		Boncom Proiect S.R.L.		
		Plan groapa de fundatie.			



Mod de imbinare a inelelor prefabricate de tip CTR-1

Plan statia de pompare a apei SP4



Specificatia elementelor

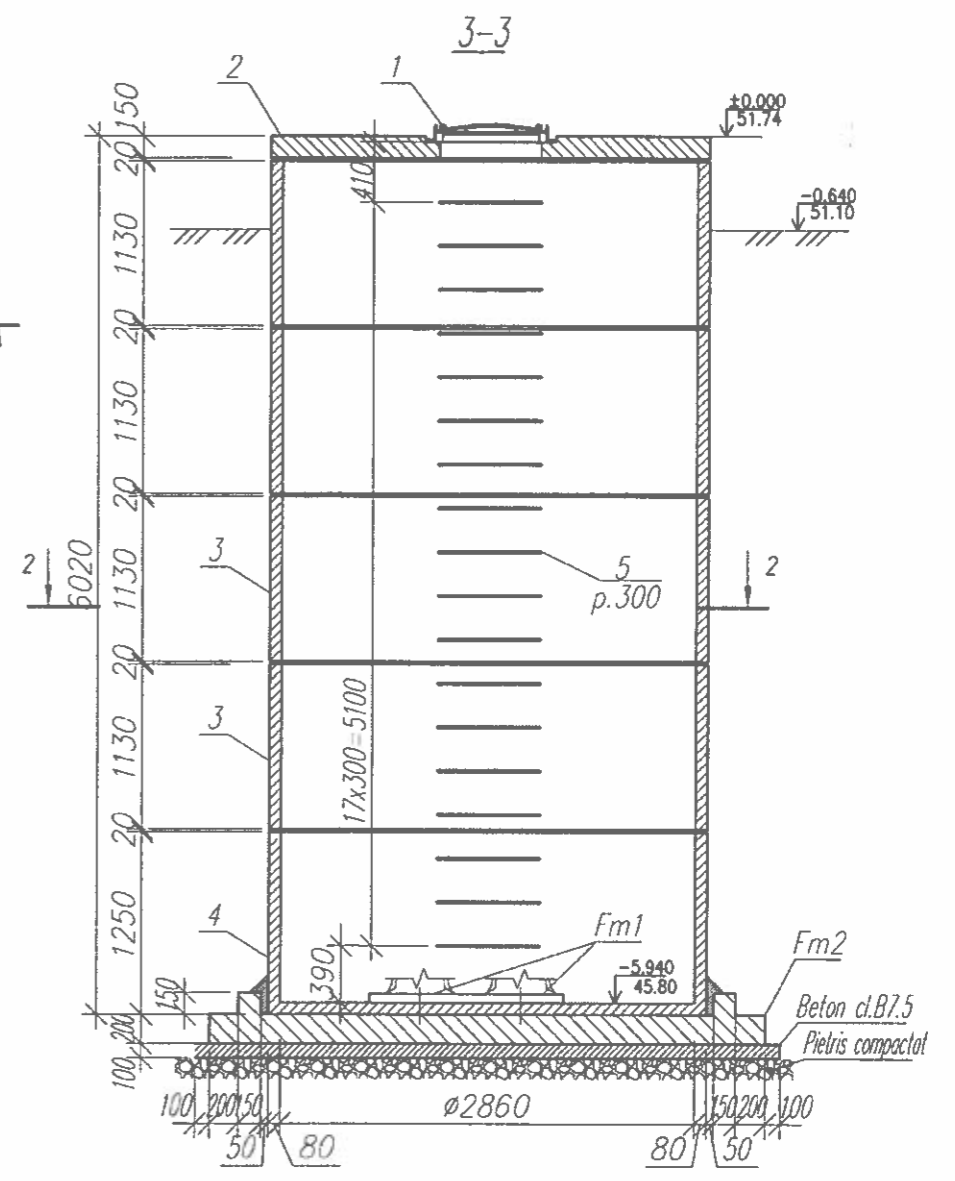
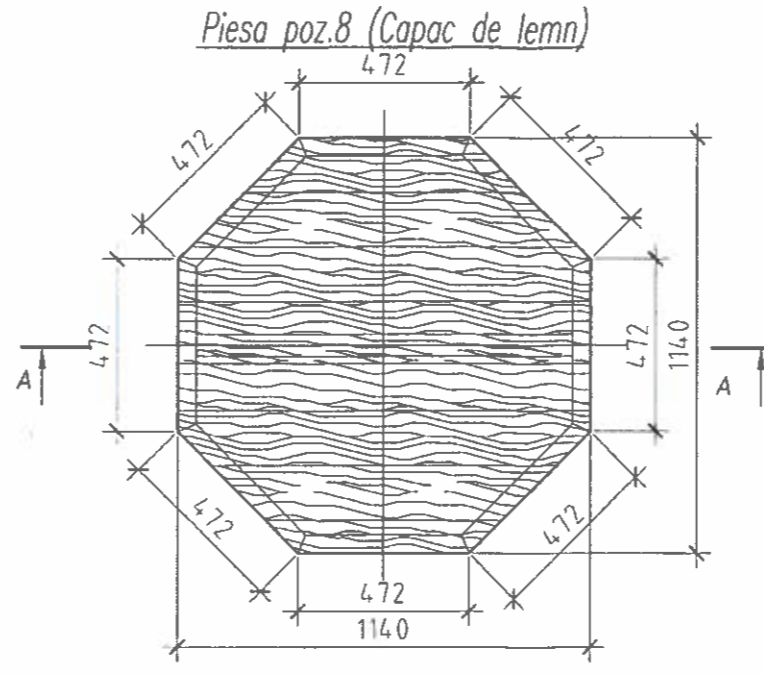
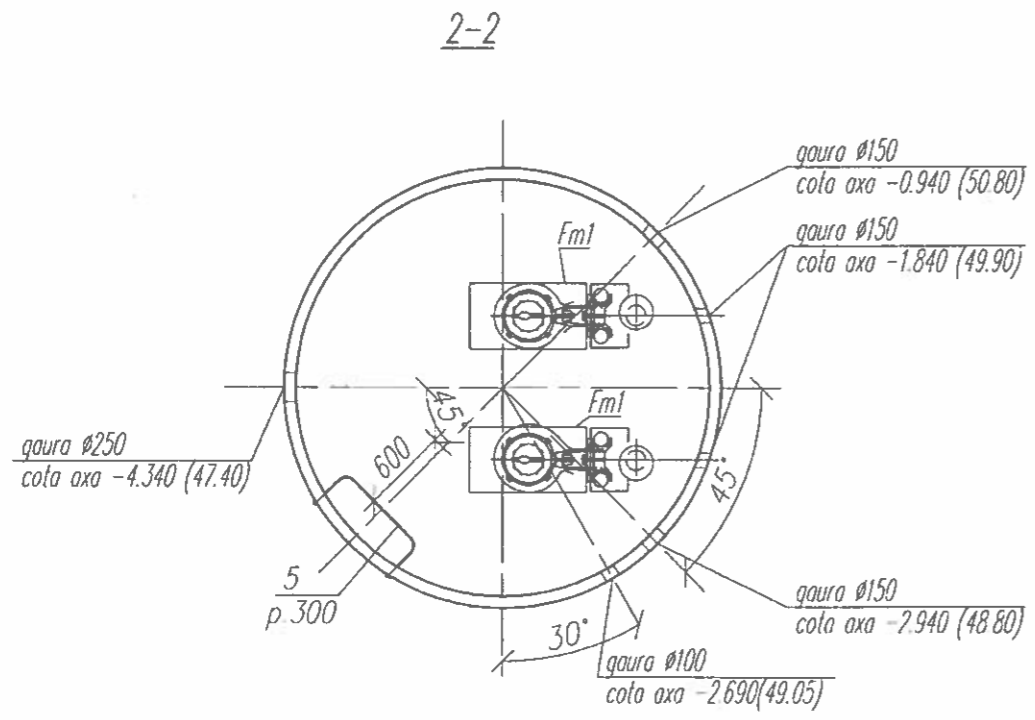
Form.	Zona	Poz.	Indicatii	Denumiri	Can.	Observ. Masa tot.
		1		Trap tip T GOST 3634-79	1	
		2	coala C-5	Panou mandit	1	
		3	CTR-1	Inel prefabricat de tip CTR-1 prod "INCONARM"	4	
		4	CTN-1	Inel prefabricat de tip CTN-1 prod "INCONARM"	1	
		5	315 $\overbrace{\quad 700 \quad}$ 315	$\varnothing 12A1$ GOST 5781-82 L=1330	18	21.3 kg
		6		Piulita M12 GOST 2524-70	36	
		7		Saiba D50, h=10 GOST 19903-74	36	
		8		Capac de lemn	1	
		11		Profil I N12 GOST 8239-89 L=180	12	22.5 kg
				"Penebar"		5.00m
				"Penecrit"		20.0kg
				"Penetron"		50.0kg
	Fm1		vezi coala C-5	Fundatie monolita Fm1	2	
	Fm2		vezi coala C-8	Fundatie monolita Fm2	1	
				Beton cl.B7.5		0.85m <sup>3</sup>

Nota

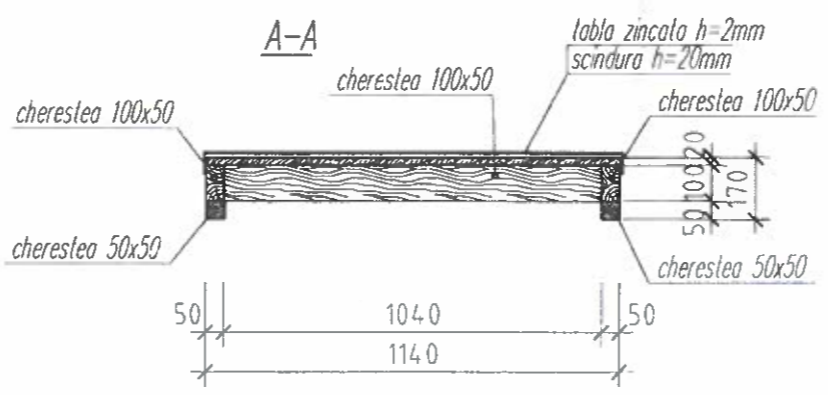
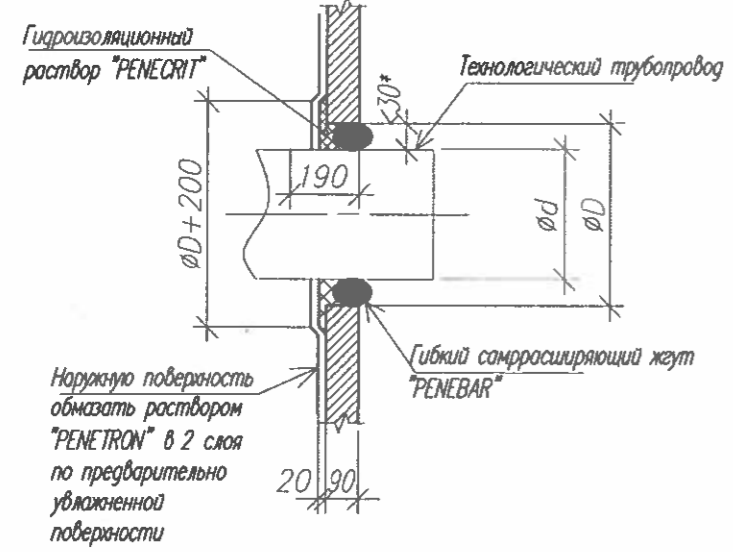
- De efectuat gauri tehnologice in peretii inelelor prefabricate la santier, dupa montarea inelelor in pozitie conform proiectului.
- Imbinarea tevei tehnologice cu rezervorul proiectat de efectuat conform nodului prezentat.
- Conform datelor din prospectiuni inginero-geologice, elaborate in aprilie 2015 de "BONCOM PROIECT" SRL drept pat de fundare pentru fundatiile constructiei proiectate vor servi soluri formate din argila nisipoasa galbena, dura cu cuburi de nisip. Ape subterane nu au fost depistate pina la adincimea de 10.0m. (foraj nr.1)



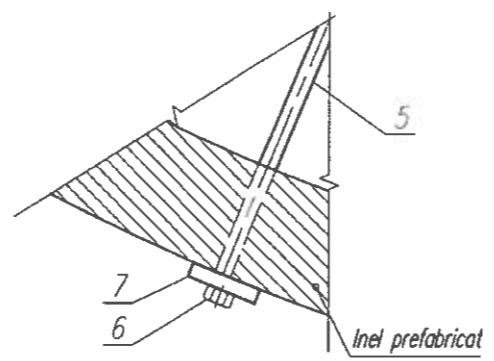
			2021/1407/29-SP4-CBA		
			Construirea retelelor exterioare de canalizare si statiei de epurare a apelor uzate in s. Sculeni, com. Sculeni, r-ul Ungheni		
			<b>Statiia de pompare principala a apelor uzate N4</b>		
			SP	Rebeja lu.	<i>Rebeja</i>
			Plan statia de pompare a apei SP4. Sectiunea 1-1. Specificatia.		Stadiu PE
			Boncom Proiect S.R.L.		Coala 3
			Boncom Proiect S.R.L.		Coli



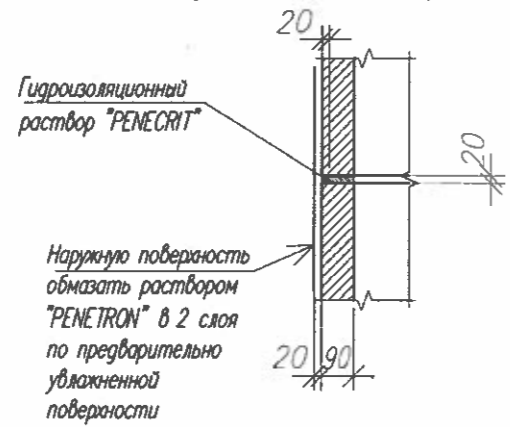
Mod de imbinare a tevei tehnologice cu peretele rezervorului



Mod de montare a piesei poz.5



Mod de hidroizolare a cusaturilor tehnologice dintre inele prefabricate

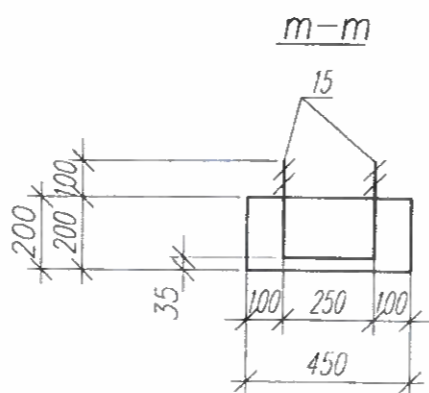
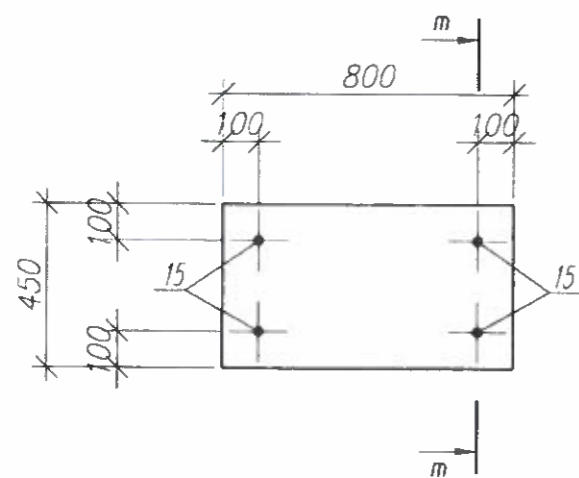


Verificator de proiecte nr. 005  
**BOICIUC ION**  
 Domeniile B.1,2  
 Nr. de înregistrare a avizului  
 Valabilă de la 07.02.2018 până la 07.02.2023

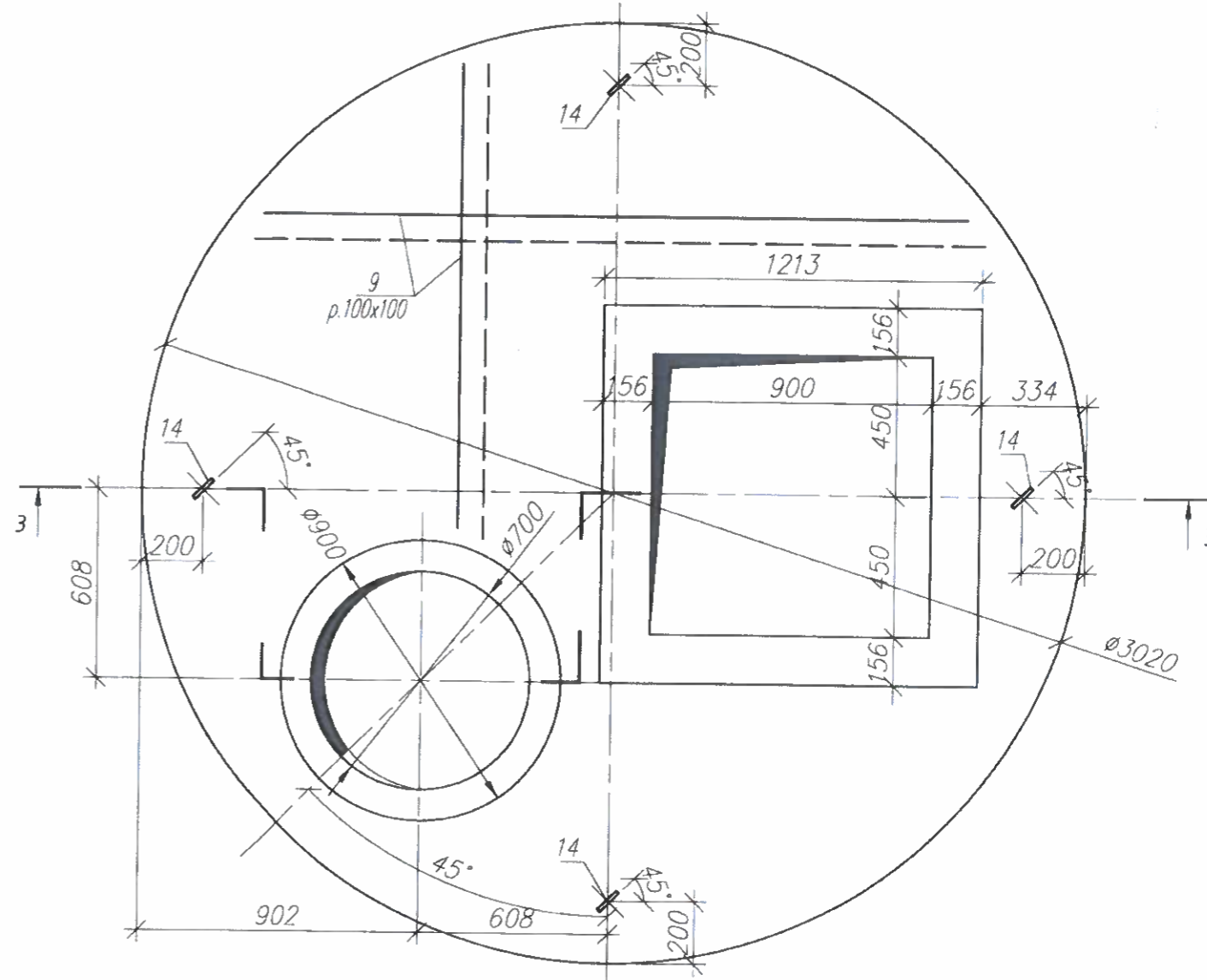
REBEJA IURIE  
 PR-2017  
 Nr. 1640  
 B.1.2  
 PROIECTANT

2021/1407/29-SP4-CBA					
Construirea rețelilor exterioare de canalizare și stații de epurare a apelor uzate în s. Sculeni, com. Sculeni, r-ul Ungheni					
SP	Rebeja Iu.	Rebeja	Stația de pompare principală a apelor uzate N4		
			Stadiu	Coala	Coli
			PE	4	
Secțiuni 2-2, 3-3. Noduri. Capac de lemn.			Boncom Proiect S.R.L.		

Fundatia sub utilaj Fm1



Panou monolit



Specificatia elementelor

Form.	Zona	Poz.	Indicatii	Denumiri	Can.	Observ. Masa tot.
				Panou monolit		
		9	m.l.	∅10AIII GOST 5781-82 L=m.l.	182.0	120.0
		10	∅750	∅10AIII GOST 5781-82 L=2355	1	1.60
		11	∅845	∅10AIII GOST 5781-82 L=2653	1	1.75
		12		∅8AIII GOST 5781-82 L=945	36	15.0
		13		∅8AI GOST 5781-82 L=670	8	2.50 kg
		14		∅12AI GOST 5781-82 L=900	4	3.20 kg
			Materiale	Beton B15 m3		0.90
				Fundatia monolita (Fm1)		
		15		∅16AI GOST 5781-82 L=850	2	3.00
			Materiale	Beton B15 m3		0.07

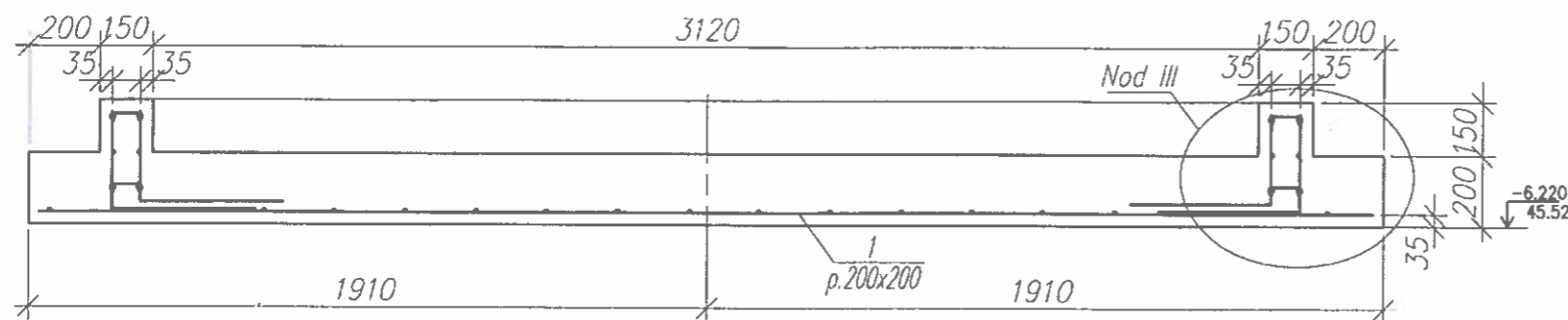
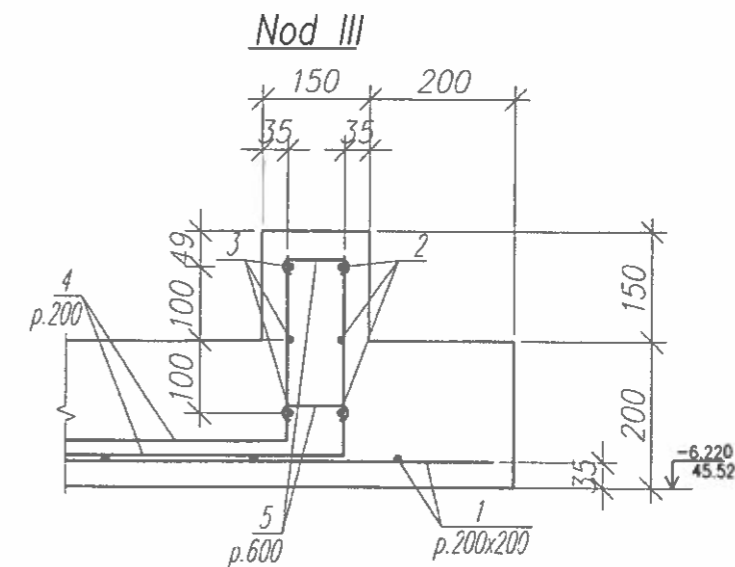
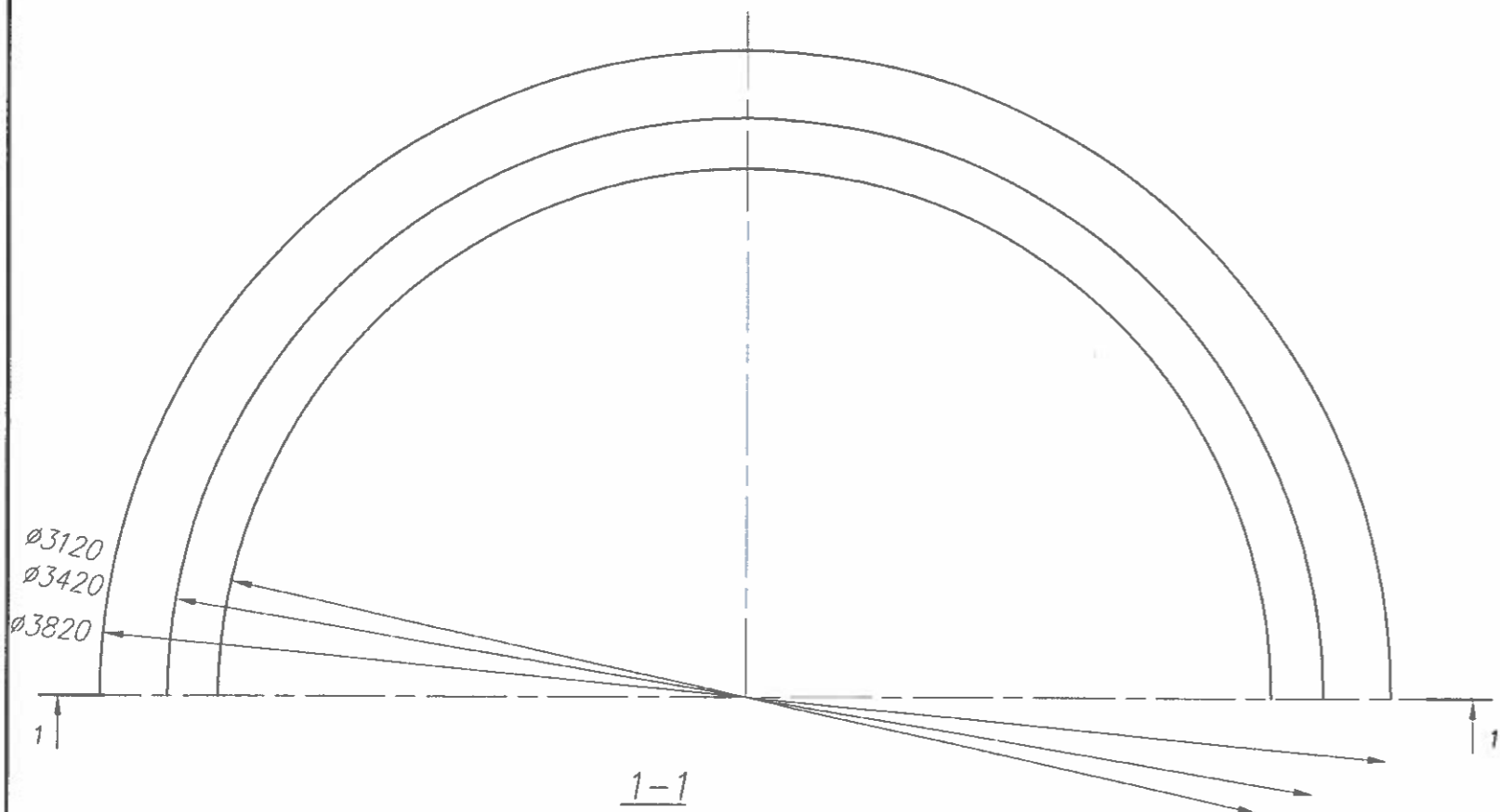
Verificator de proiecte nr. 005  
**BOICIUC ION**  
 Domeniile B.1,2  
 Nr. de inregistrare a avizului  
 Valabilă de la 07.02.2018 până la 07.02.2023

REBEJA TURIE  
 PR-2017  
 Nr.1640  
 B.1.2

			2021/1407/29-SP4-CBA		
Construirea rețelilor exterioare de canalizare și stației de epurare a apelor uzate în s. Sculeni, com. Sculeni, r-ul Ungheni					
Stația de pompare principală a apelor uzate N4			Stadiu	Coala	Coli
SP	Rebeja lu.		PE	5	
Panou monolit. Fundatia sub utilaj Fm1. Specificatia panoului monolit.			Boncom Proiect S.R.L.		



Plan fundatia Fm2



Specificatia elementelor

Form.	Zona	Poz.	Indicatii	Denumiri	Can.	Observ. Masa tot.
				Panou monolit		
		1	m.l.	∅10AIII GOST 5781-82 L=m.l.	115.0	76.0 kg
		2	∅3340	∅10AIII GOST 5781-82 L=10490	3	21.0 kg
		3	∅3200	∅10AIII GOST 5781-82 L=10050	3	20.0 kg
		4	400 270	∅8AIII GOST 5781-82 L=670	105	31.0 kg
		5	75 80 75	∅6AI GOST 5781-82 L=230	35	2.00 kg
			Materiale	Beton B15 m3		2.52

Verificator de proiecte nr. 005  
**BOICIUC ION**  
 Domeniile B.1,2  
 Nr. de inregistrare a avizului  
 Valabilă de la 07.02.2018 până la 07.02.2023



				2021/1407/29-SP4-CBA				
				Construirea rețelilor exterioare de canalizare și stației de epurare a apelor uzate în s. Sculeni, com. Sculeni, r-ul Ungheni				
				Stația de pompare principală a apelor uzate N4		Stadiu	Coala	Coli
				SP	Rebeja Iu.	PE	8	
				Fundatia Fm2.		Boncom Proiect S.R.L.		

Borderoul desenelor de executie ale compartimentului CT

Coala	Denumire	Nota
1	Date generale.	
2	Plan general. Plan fundatie. Specificatie.	
3	Sectiune 1-1. Sectiune 2-2.	
4	Planul conductelor de ventilare. Planul de situare a locurilor pentru conductele tehnologice . Sectiune a-a; б-б.	
5	Schema axonometrica. Specificatia.	
6	Cc 1 Plan, Specificatia	

Borderoul de referinta si ale documentelor anexate

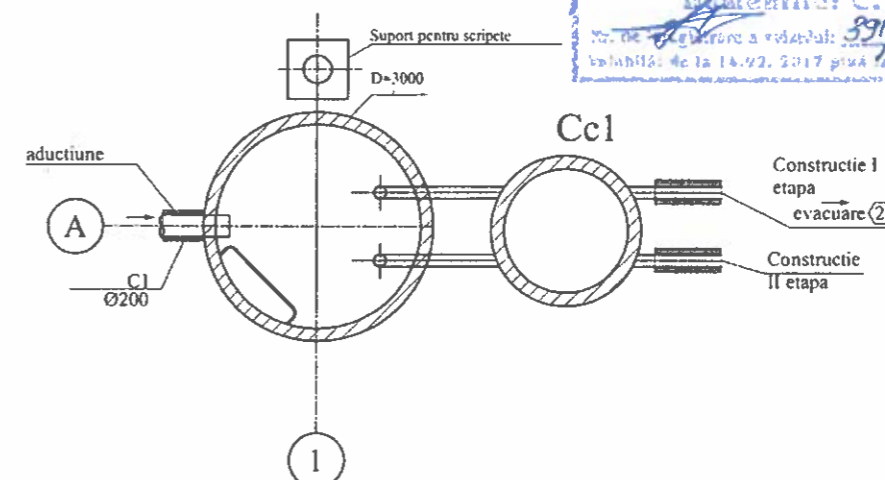
Adnotare	Denumire	Nota
	Anexe.	
2021/1407/29 - CT.SM	Specificatii.	
	Referinte.	
ГОСТ 18599-2001	Tuburi masa plastica.	
ТУ 6-49-22-90	Teuri.	
ТУ 6-49-22-90	Iesiri.	
ГОСТ 19811-90	Robinet fix consola.	
OCT 36-141-87	Flansa PEHD.	
ГОСТ 7798-70	Suruburi.	
ГОСТ 5915-70	Piulite.	
ГОСТ 7338-90	Placi.	
	Conducta de presiune .	
	Cleme cu garnituri.	
	Container mobil.	
	Documentatie rezistenta.	
	Robinet.	

DATE GENERALE

Desenele de executie pentru statia principala de pompare a apelor uzate menajere SPP (4) este situata conform planului general in partea de nord a sectoarelor s. Sculeni r-nul Ungheni la cota terenului de 51.10 si este proiectata in conformitate cu caietul de sarcini. Materialele prospectiunilor teodezice au fost executate de catre «ACVAPRODAR» SRL

Lucrarile de constructie a statiei de pompare se vor executa conform proiectului de executie, precum si a СНиП 12-03-99 "Техника безопасности в строительстве. Часть 1. Общие требования" si СНиП 12-04-2002 часть 2 "Строительное производство." Capacitatea statiei de pompare totala este 20.65 m3/ora, respectiv P- 7.5 kW La prima etapa este posibil de a include pompa cu capacitatea de calcul de 11.5 m3/h si P=6.5 Kwt. Cu doua pompe una de lucru si alta de rezerva. Pompele functioneaza doar cite una si niciodata nu sunt conectate ambele concomitent cu panou de automatizare complet posibilitatea transmiterii datelor la distanta si convertizor de frecventa.

Plan schema SP



Verificator de proiecte nr. 170  
**COVALIOV ALEXANDR**  
 Denumire: C.I  
 Nr. de autorizare a redactiei: 391/14.02.82  
 Valabilitate de la 14.02.2017 pina la 14.02.2022

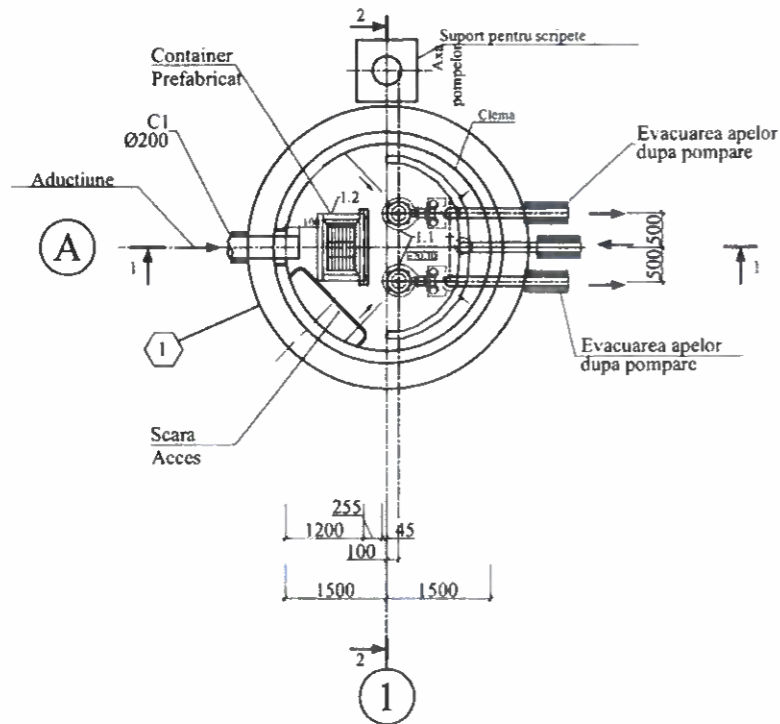
Proiectul dat este protejat de către legea dreptului de autor. Multiplicarea parțială sau completă a proiectului, cu scopul aplicării lui pentru proiectarea și construirea altor obiecte se admite numai prin coordonarea cu autorii proiectului. ISP / Inginer

LCL 2-1-2

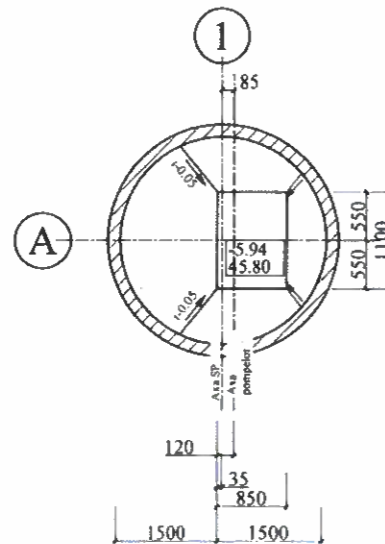
Beneficiar: Primaria com Sculeni				Certificat de Urbanism Nr.7 din 09.12.2021		
Sp. principal Colun V.				Certificat : 0094 Seria 2018P din 20.06.2018		
				2021/1407/29-SP4- CT		
				Construirea retelelor exterioare de canalizare si statiei de epurare a apelor uzate in s. Sculeni, com. Sculeni, r-ul Ungheni		
Mod	Nr par	Coala	Nr doc	Semnatura	Data	
Manager pr.						Statia de pompare principala Nr.4
Spec. princ.		Colun V				Etapa
Elaborat		Colun V.				Coala
						Coli
						PE
						1
						5
						Date Generale
						BONCOM PROIECT S.R.L.



Plan Amplasare



Plan Fundatie



Semne conventionale

- C1 - Reteaua gravitationala de canalizare.
- C1P - Reteaua sub presiune.

1. NOTA

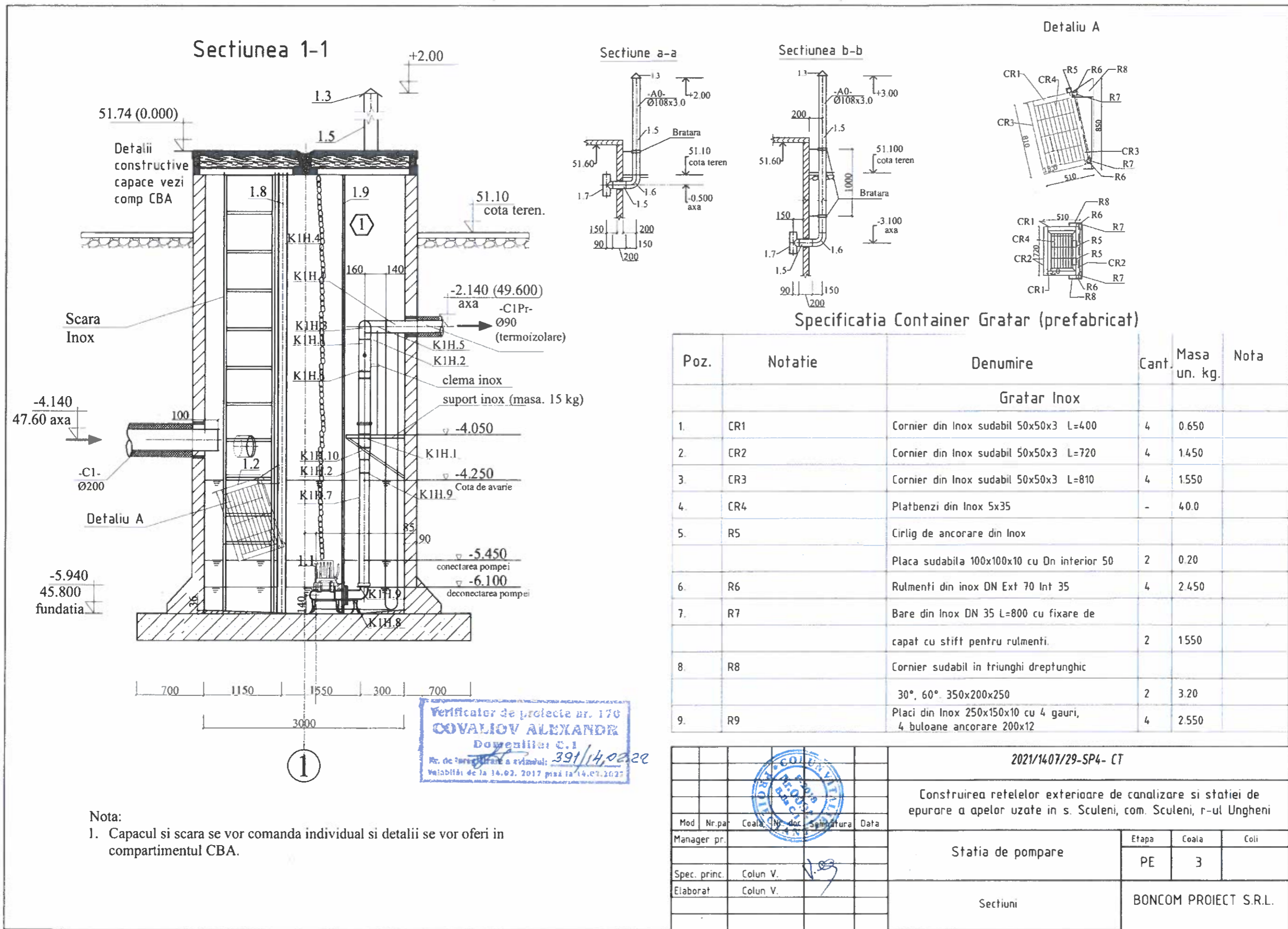
2. Cota absoluta ±0,000 corespunde cu cota de sus a statiei 51.740.
3. Tevile retelei C1 si C1Pr sunt indicate in compartimentul CE
4. In cazul trecerii retelei prin peretii SP, suplimentar de a lua in calcul si realizare tuburi de protectie

SPECIFICATIA

Poz.	Notatie	Denumire	Cant.	Masa un. kg.	Nota
1.1	Prodicator Certificat	Pompa submersibila trifazata			
	WILO sau Analog	cu capacitatea de Q= 20.65m <sup>3</sup> /ora, presiunea			1-in lucru,
	cu parametrii calculati	H=20.56 m, puterea N=7.5 kW, n=2900 compl.	2	126.00	1-rezerva
		cu panoul de comanda, indicator de temperatura si umiditate (instalatie de fixare submersibila), buc.			panoul de comanda automatizare
1.2	KM.800.00 CB	Container in calitate de gratar din inox buc.	1	75.0	
1.3	Seria 5-904-45	Palarie pe conducta de aerisire silentub 100 sau analog			
		Ø125 cu ventilator electric buc.	2	0.5	
1.4	ГОСТ 19811-82(90)	Scripete stationar cu rotire manuala a consolei			Indicator
		P/G 0.25 t buc. Tip KK sau Analog	1	1470.0	
1.5		Teava din otel Inoxidabil DN 108x3	9.7		
1.6		Cot din otel inoxidabil DN 108x3	2		
1.7		Teu din otel inoxidabil DN 108x3	2		
1.8		Cornier din Inox 70x70x5 L=7.50 m buc.	2		
1.9		Bare Inox Ghidaj DN35 L=7.50 m buc.	2		
1.10		Tub de protectie PEHD DN125 PN 6 L=0.2m	2		
1.10		Tub de protectie PEHD DN75 PN 6 L=0.2m	1		

Verificator de proiecte nr. 176  
**CAVALIOV ALEXANDER**  
 Inginer S.I.  
 Nr. de inregistrare a proiectului: 391/14.02.22  
 Valabilitate de la 14.02. 2017 pana la 16.07.2022

Mod	Nr. pa.	Coala	Nr. pag.	Semnatura	Data
2021/1407/29-SP4-CT					
Construirea retelelor exterioare de canalizare si statii de epurare a apelor uzate in s. Sculeni, com Sculeni, r-ul Ungheni					
Manager pr.			Etapa		Coala
Spec. princ. Colun V.			Statia de pompare		Coli
			PE		2
Elaborat Colun V.			Plan general, plan fundatie, specificatie.		BONCOM PROIECT S.R.L.

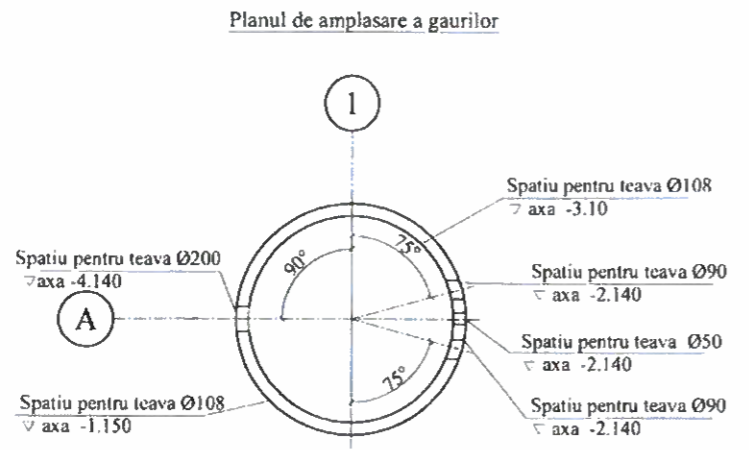
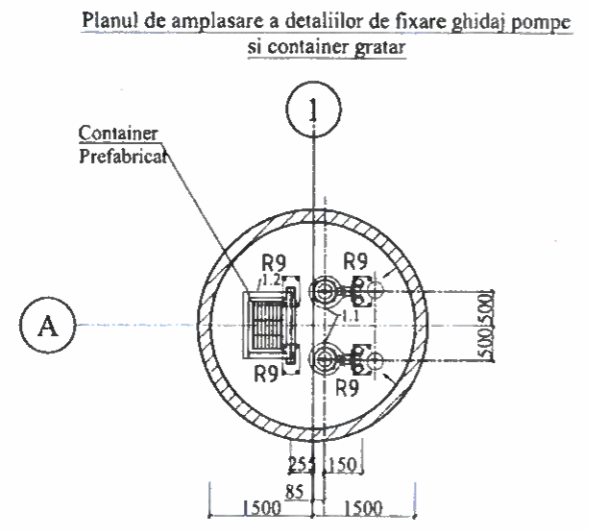


Nota:  
 1. Capacul si scara se vor comanda individual si detalii se vor oferi in compartimentul CBA.

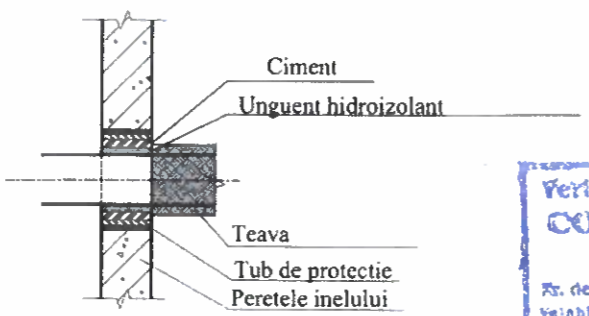
Specificatia Container Gratar (prefabricat)

Poz.	Notatie	Denumire	Cant.	Masa un. kg.	Nota
<b>Gratar Inox</b>					
1.	CR1	Cornier din Inox sudabil 50x50x3 L=400	4	0.650	
2.	CR2	Cornier din Inox sudabil 50x50x3 L=720	4	1.450	
3.	CR3	Cornier din Inox sudabil 50x50x3 L=810	4	1.550	
4.	CR4	Platbenzi din Inox 5x35	-	40.0	
5.	R5	Cirlig de ancorare din Inox			
6.	R6	Placa sudabila 100x100x10 cu Dn interior 50	2	0.20	
7.	R7	Rulmenti din inox DN Ext 70 Int 35	4	2.450	
8.	R8	Bare din Inox DN 35 L=800 cu fixare de capat cu stift pentru rulmenti.	2	1.550	
9.	R9	Cornier sudabil in triunghi dreptunghic 30°, 60° 350x200x250	2	3.20	
		Placi din Inox 250x150x10 cu 4 gauri, 4 buloane ancorare 200x12	4	2.550	

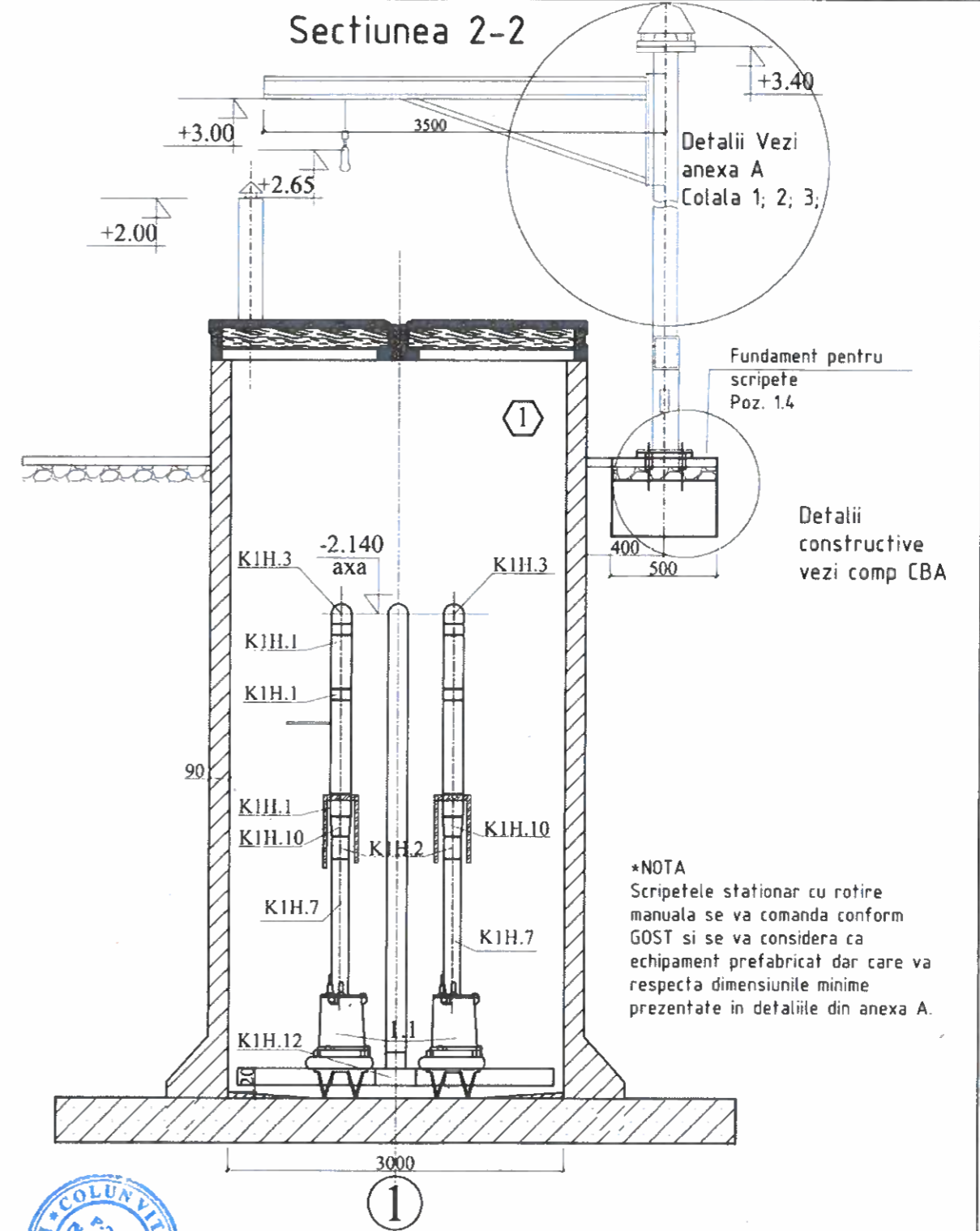
				2021/1407/29-SP4-CT		
Construirea retelelor exterioare de canalizare si statii de epurare a apelor uzate in s. Sculeni, com. Sculeni, r-ul Ungheni						
Mod	Nr. pa	Coala	Nr. doc.	Signatura	Data	
Manager pr.						
Statia de pompare				Etapa	Coala	
				PE	3	
Spec. princ.	Colun V.					
Elaborat	Colun V.					
Sectioni				BONCOM PROIECT S.R.L.		



Detalii de ermetizare a tevii in tubul de protectie



Verificator de proiecte nr. 170  
**COVALIOV ALEXANDR**  
 Domeniului C.1  
 Nr. de inregistrare a esantionului: 391/14.02.22  
 Valabilitate de la 14.02.2017 pana la 14.02.2022

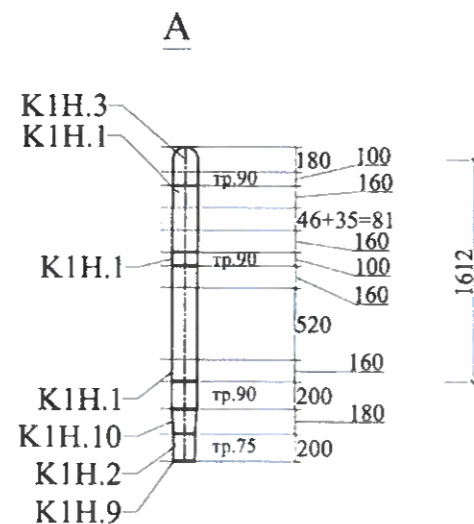
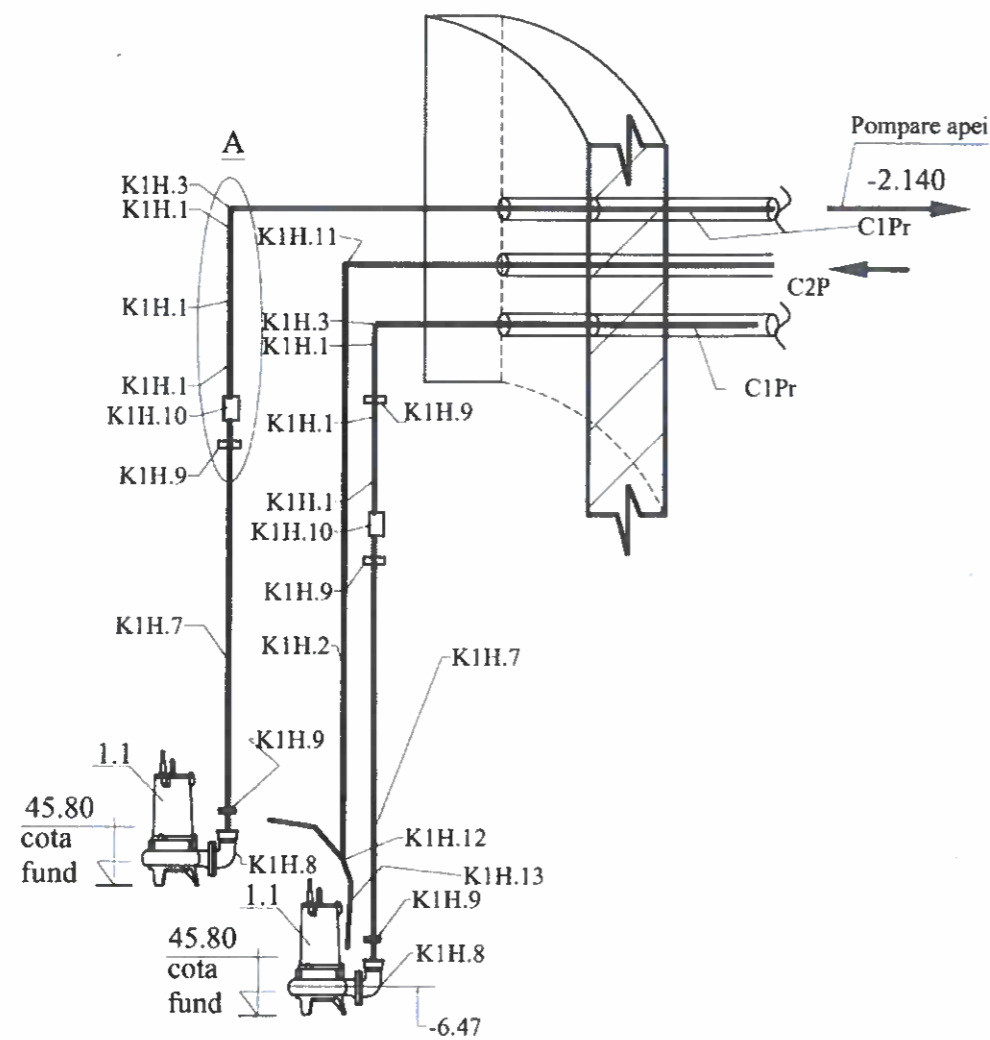


-5.940  
 45.800  
 fundatia

					2021/1407/29-SP4- CT				
					Construirea retelelor exterioare de canalizare si statii de epurare a apelor uzate in s. Sculeni, com. Sculeni, r-ul Ungheni				
Mod	Nr. pa	Coala	Nr. doc	Semnatura	Data				
Manager pr.						Statia de pompare	Etapa	Coala	Coti
Spec. princ.		Colun V.					PE	4	
Elaborat		Colun V.				Plan conducte tehnologice, Scripete	BONCOM PROIECT S.R.L.		



## Specificatia

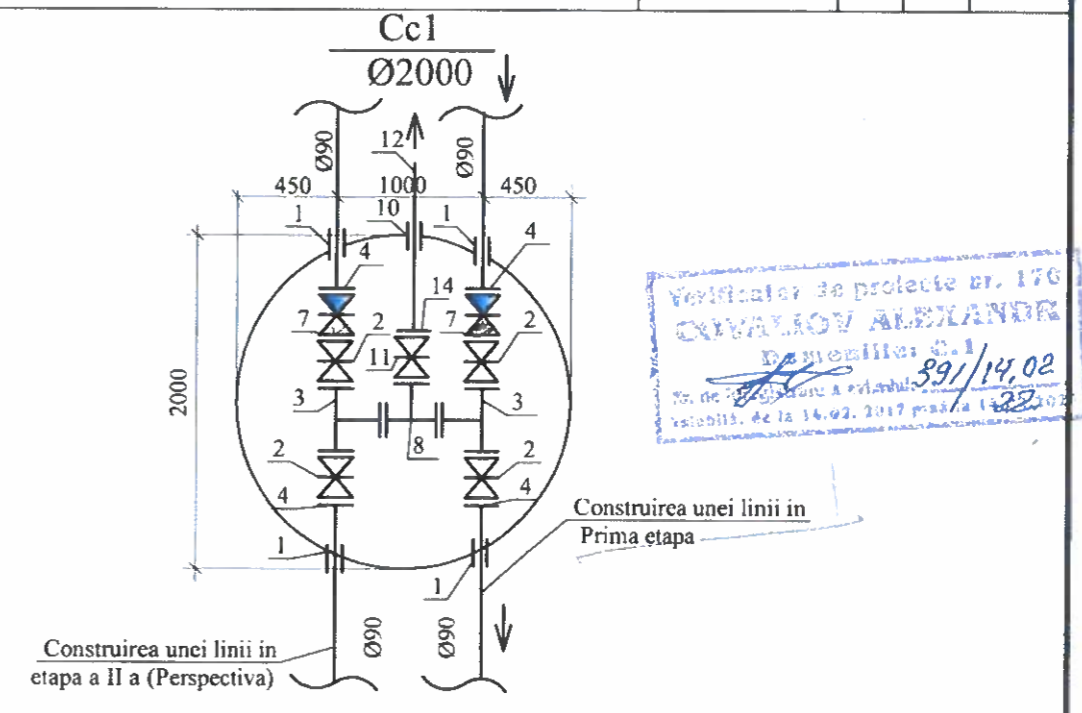


Poz.	Notatie	Denumire	Cant.	Masa un. kg.	Nota
— C1Pr —					
K1H.1		Teava PEHD 100 PN 10 DN 90	M	10.00	
K1H.2		Teava PEHD 100 DN-50 PN 10	M	9.50	
K1H.3		Cot 90° PEHD PN 10 Ø90"C"	buc.	2	
K1H.4	Lant din Otel inoxidabil	2*7.0 m.		14	
K1H.7	Catalog producator	Conducta de presiune din PEHD DN 90 MM	M.	3.6	
K1H.8		Conexiune pompa cu flansa Ø80/90	buc.	2	In complet
K1H.9		Bratară de inox de fixare conducta DN 90	buc.	8	0.20
K1H.10		Mufa Electrofuziune PE 100 DN 90	buc.	2	
K1H.11		Cot din PEHD DN 50	buc.	1	
K1H.12		Teu din PEHD DN 50	buc.	1	
K1H.13		Conducta perforata PEHD DN 50	m.	4.5	
K1H.14		Bratare din inox fixare conducta perforata Dn 50	buc.	8	

Certificat de proiectie nr. 179  
**CRIVALIUV ALEXANDR**  
 Inginer S.I.  
 Nr. de autorizare a activitatii: 391/14.02.22  
 Valabilitate de la 14.02.2017 pana la 14.02.2025

2021/1407/29-SP4- CT					
Construirea retelelor exterioare de canalizare si statii de epurare a apelor uzate in s. Sculeni, com. Sculeni, r-ul Ungheni					
Mod.	Nr. p.	Coala	Nr. doc.	Semnatura	Data
Manager pr.					
Spec. princ.	Colun V.				
Elaborat	Colun V.				
Statia de pompare				Etapa	Coala
				PE	5
Schema axonometrica, specificatii				BONCOM PROIECT S.R.L.	

Poz	Denumirea și caracteristica tehnică a utilajului și materialelor Uzina - producătoare ( pentru utilajul de import, țara, firma ) Conducte apă	utilajului. Notația documentului și numărul foii de anchetare	Unitate de măsură	Cantitatea	Masa, kg
Armaturi					
1	Tub de protecție L = 0,2m din PE100 Ø125 x 4,8 SDR26 PN6		buc.	4	
2	Robinet sertar pană din Fonta cauciucat PN 16 Ø80 (Complet buloane)		buc.	4	
3	Teu egal din fonta Ø80 (Complet buloane)		buc.	2	
4	Ansamblu flanșă, capăt conductă Ø80 /90 (Complet buloane)		buc.	4	
6	Garnitură plată din cauciuc pentru flanșe Ø80		buc.	12	
7	Supapa de retenere din Fonta DN Ø80 (Complet buloane)		buc.	2	
8	Teu redus din fonta DN 80/50 (Complet buloane)		buc.	1	
9	Ansamblu flanșă, capăt flanșă Ø50 (Complet buloane)		buc.	1	
10	Tub de protecție L = 0,2m din PE100 Ø75x2.9 SDR26 PN6		buc.	1	
11	Robinet sertar pană cauciucat din Fonta PN 16 Ø50 (Complet buloane)		buc.	1	
12	Tub PEHD 100 Ø50 SDR 27.6 PN10		m.	15	
13					



2021/1407/29-SP4- CT					
Construirea rețelelor exterioare de canalizare și stației de epurare a apelor uzate în s. Sculeni, com. Sculeni, r-ul Ungheni					
Mod	Nr. pa	Coala	Nr. doc	Semnătură	Data
Manager pr.					
Spec. princ.	Colun V.				
Elaborat	Colun V.				
Stafia de pompare				Etapa	Coala
				PE	6
Camin de vane, specificatii				BONCOM PROIECT S.R.L.	

Ведомость основных комплектов чертежей по электротехнической части

Обозначение	Наименование	Примечания
2021/1407/29-SP4- AEE	Alimentarea cu energie electrică	
2021/1407/29-SP4- EEF	Echipament electric de forță	

Ведомость чертежей основного комплекта

Лист	Наименование	Примечан.
1	Общие данные	
2	Схема электроснабжения	
3	План трассы ВЛИ 0,4 кВ (начало)	
4	План трассы ВЛИ 0,4 кВ (продолжение)	
5	План трассы ВЛИ 0,4 кВ (продолжение)	
6	План трассы ВЛИ 0,4 кВ (окончание)	
7	План повторного заземления РЕ проводника.	

ВЕДОМОСТЬ ССЫЛОЧНЫХ И ПРИЛАГАЕМЫХ ДОКУМЕНТОВ

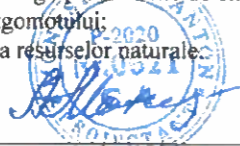
Обозначение	Наименование	Примечание
2021/1407/29-SP4- AEE.SU	Спецификация оборудования.	2 листа

Proiectul este elaborat în conformitate cu standardele și prevederile actelor legislative și normative în vigoare și asigură realizarea pe întreaga durată de existență a construcțiilor următoarelor exigente esențiale:

- A - rezistență și stabilitate;
- B - siguranță în exploatare;
- C - siguranță la foc;
- D - igienă, sănătatea oamenilor, refacerea și protecția mediului înconjurător;
- E - izolație termică, hidrofugă și economie de energie;
- F - protecție împotriva zgomotului;
- G - utilizare sustenabilă a resurselor naturale.

Sp.princ.

A. Monastîrski



Общие указания

Настоящие рабочие чертежи разработаны на основании:

- технического задания на проектирование;
- Aviz de racordare nr. 2744 din 21.08.2018, выданных S.A. "RED - Nord" or. Bălți" (продлены до 12.04.2022 года);
- certificat de urbanism pentru proiectare nr. 7 din 09.12.2021;
- обследования объекта в натуре;
- нормативных документов: ПУЭ, NCM G.03.02:2015; NCM G.03.02:201; NCM B.01.03:2016; НТПД-90

Расчетная мощность электрооборудования 7,5 кВт

Категория надежности электроснабжения III

Район климатических условий по гололеду - IV, по ветру - III

В объем настоящих чертежей входит проектирование ВЛИ 0,4кВ к канализационной насосной станции по существующим опорам ВЛ 10кВ.

Для учета электроэнергии используется шкаф учета "BZUM-TF", устанавливаемый на концевой опоре ПЗ, согласно п.4.1.28 ПУЭ.

ВЛИ 0,4 кВ выполняется изолированными самонесущими проводами СИП-2-3х35+1х50

Монтажные работы выполнить согласно NCM G. 01.03:2016 "Dispozitive electrotehnice",

ПУЭ, ТП 3.407-150 (Заземляющие устройства опор ВЛ 10-0,4кВ) и

ТП3.407.1-136 (Железобетонные опоры ВЛ 0,4кВ), NCM A. 08.02:2014

Все примененное электрооборудование, материалы и изделия должны быть сертифицированы в Республике Молдова.

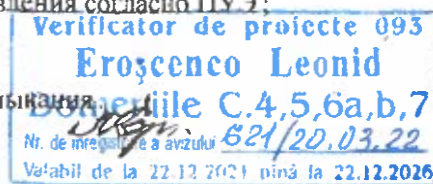
После получения оборудования и материалов, проектную документацию уточнить, а при необходимости откорректировать.

Эксплуатация возможна только после проведения пуско-наладочных работ (проверки, настройки и испытания).

Защитные меры электробезопасности. Заземление.

Для обеспечения охраны труда и техники безопасности и пожарной безопасности предусмотрено:

- заземление опор с нормированным значением сопротивления согласно ПУЭ;
- негорючие конструкции опор;
- негорючие и нераспространяющие горение провода;
- автоматическое отключение ВЛ от токов короткого замыкания.

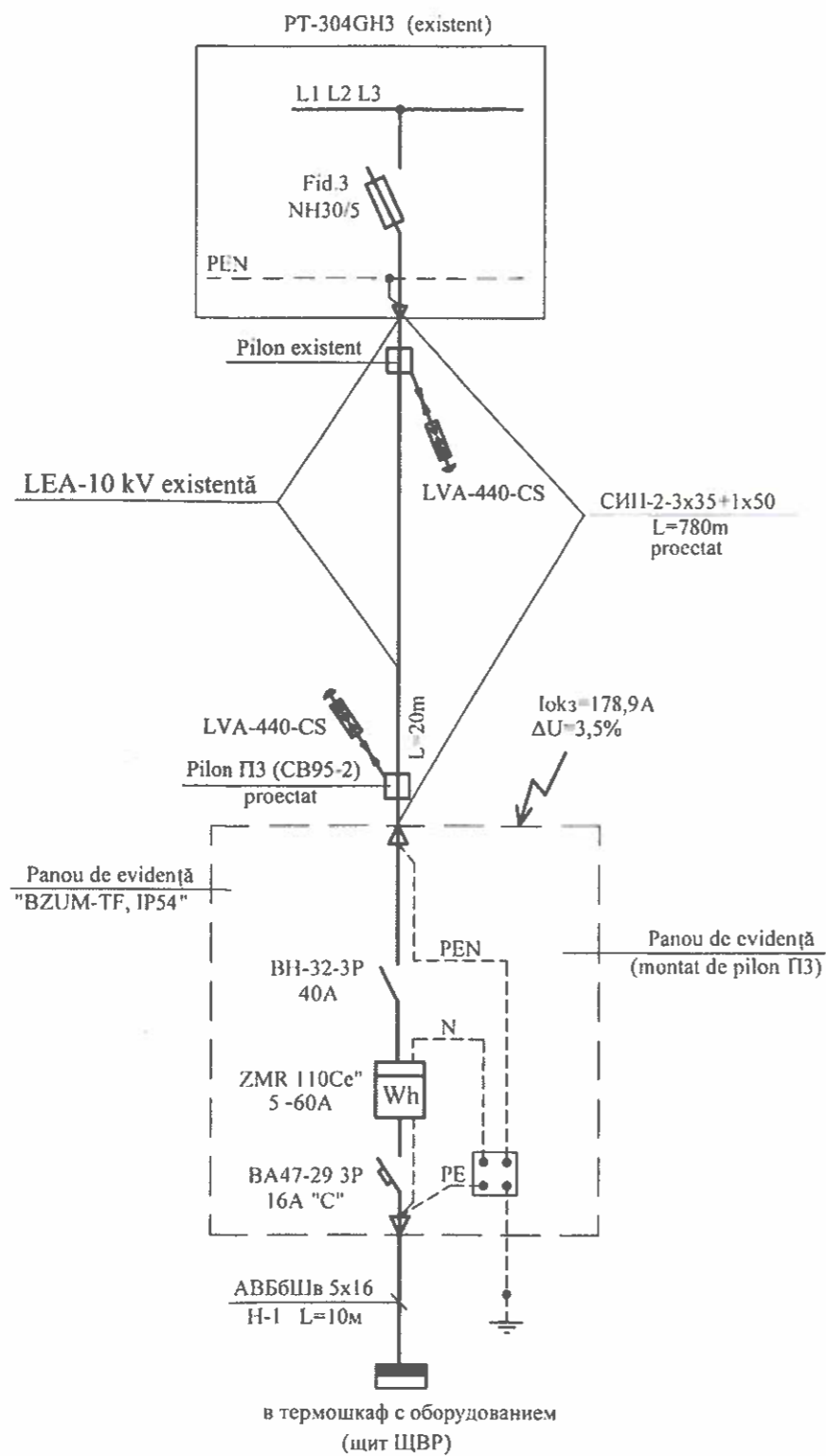


**LCL 2-1-4, LCL 4-1**

Sp. princ. A. Monastîrski					Certificat seria №2020-P №0621 din 05.08.2020г.				
					2021/1407/29-SP4- AEE				
					Construirea rețelelor exterioare de canalizare și stației de epurare a apelor uzate în s. Sculeni, com. Sculeni, r-ul Ungheni				
Manager pr.	Colun V.	02.22			Alimentarea cu energie electrică Stația de pompare	Fază	Foaie	Foi	
Spec. princ.	Monastîrski	02.22				PE	1	7	
Elaborat	Morozova	02.22			Общие данные	BONCOM PROIECT S.R.L.			







<b>Organizația</b>	<b>Condițiile coordonării, ștampila, data, semnătura (numele persoanei coordonatoare)</b>
<b>Primaria</b>	
<b>Operator</b> S.A. "RED-Nord" or. Bălți	

Пояснения к схеме.

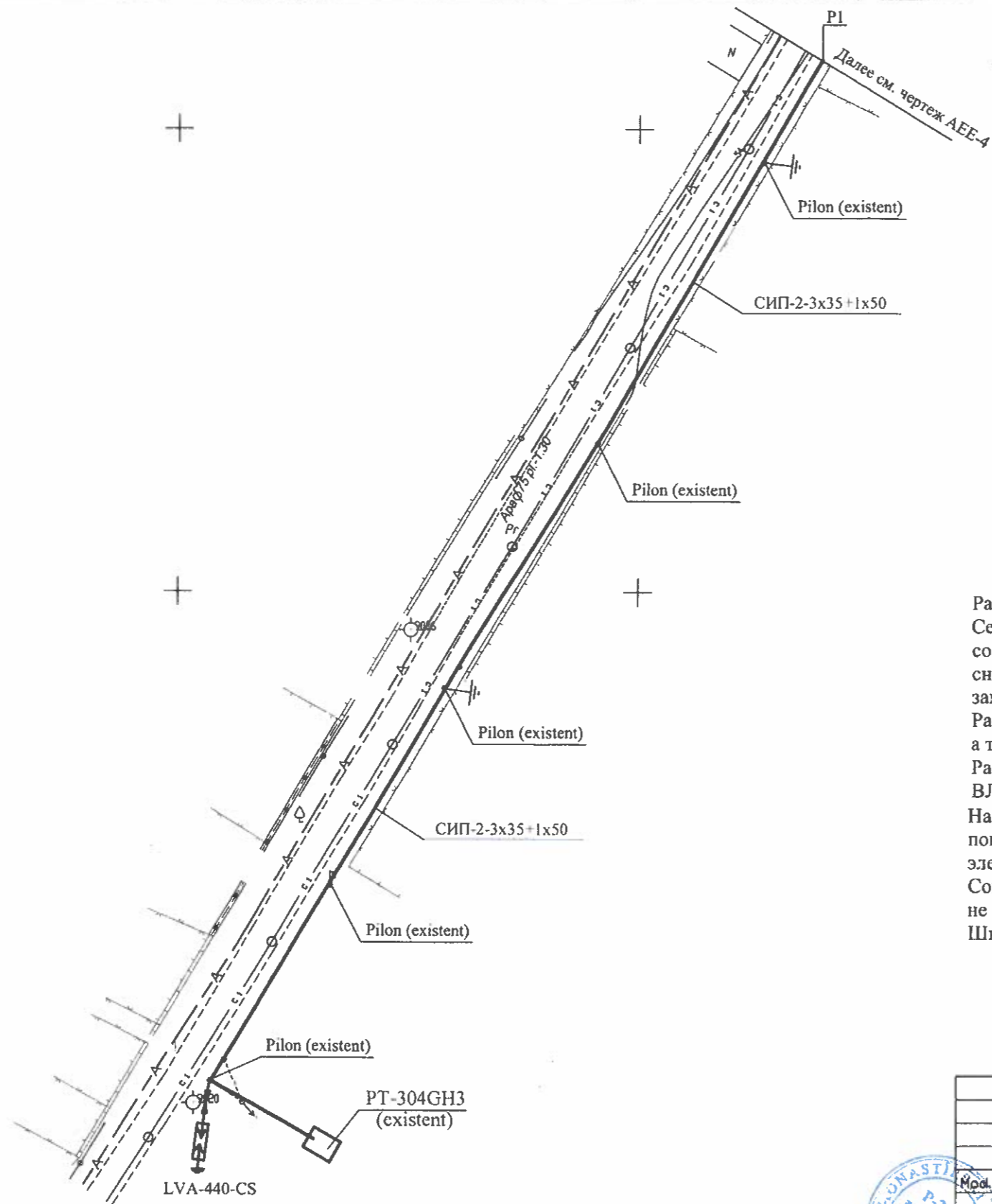
1. Настоящий чертеж разработан на основании Aviz de racordare nr. 2744 din 21.08.2018, выданных S.A. "RED - Nord" or. Bălți" (продлены до 12.04.2022 года)
2. Электроснабжение осуществляется от существующей трансформаторной подстанции PT-304GH3 по существующим опорам ВЛ 10кВ
3. Расчетная мощность 7,5 кВт
4. Категория надежности электроснабжения III

verificator de proiecte 093  
Eroscenco Leonid  
Domeniile C.4,5,6a,b,7  
Nr. de însușirea a avizului 62/20.03.22  
valabil de la 22.12.2021 până la 22.12.2026

Nr. inv. orig.	
Semn. data	
In. schimb. nr.	

						2021/1407/29-SP4- AEE		
						Construirea rețelilor exterioare de canalizare și stației de epurare a apelor uzate în s. Sculeni, com. Sculeni, r-ul Ungheni		
Schimb. N. sect.	Planșa	Nr. Doc.	Semnătura	Data				
Spec. princ.	Monastirski		<i>[Signature]</i>	02.22	Alimentarea cu energie electrică Stația de pompare.	Fază	Foaiet	Foi
Elaborat	Morozova		<i>[Signature]</i>	02.22		PE	2	
						Схема электроснабжения		
						BONCOM PROIECT S.R.L.		





План трассы  
S 1:500

Verificator de proiecte 093  
Eroscenco Leonid  
Domeniile C.4,5,6a,b,7  
621/20.03.22  
de la 22.12.2021 până la 22.12.2026

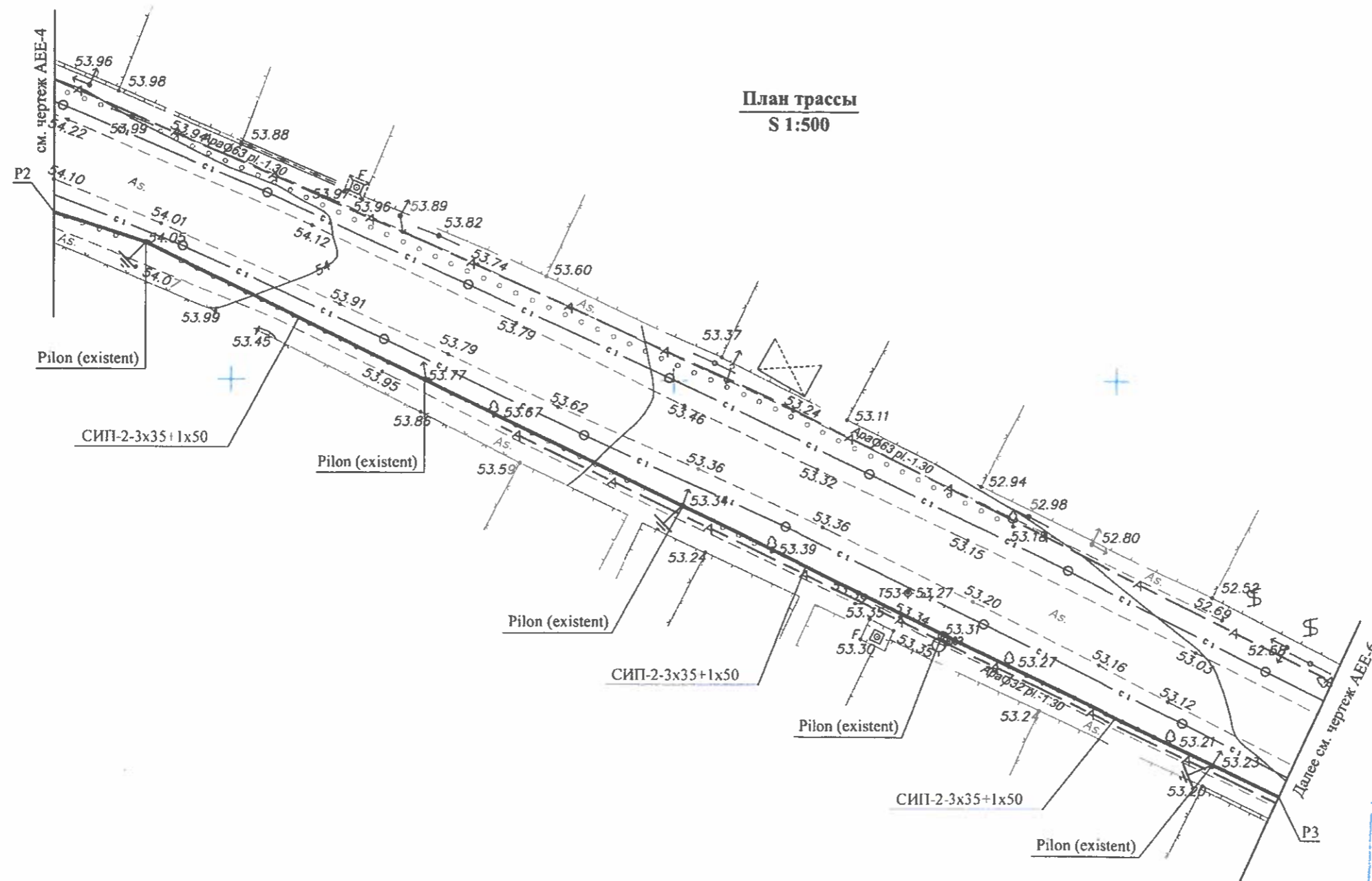
**Примечания**

Район климатических условий по гололеду - IV, по ветру - III  
Сечение проводов выбрано по длительно допустимому рабочему току и соответствию току срабатывания защитного аппарата, а также проверено на допустимое снижение напряжения в рабочем режиме и отключение токов однофазного короткого замыкания.  
Расстояние по вертикали между проводами ВЛ 10 кВ и проводами СИП на общих опорах, а также в середине пролета должно быть 1,0м (см. п.2.4.33 ПУЭ)  
Расстояние от нижнего провода до поверхности земли при наибольшем провисании ВЛИ 0,4 кВ должно быть не менее 5м  
На опорах ВЛ должны быть выполнены заземляющие устройства, предназначенные для повторного заземления, защиты от грозных перенапряжений, заземления электрооборудования (разрядники, разъединители и др.) устанавливаемого на опорах ВЛ. Сопротивление заземляющего устройства для опор ВЛИ 0,4 кВ должно быть не более 30 Ом  
Шкаф учета устанавливаются на проектируемой опоре ПЗ, согласно п.4.1.28 ПУЭ.

Nr. inv. orig.	In. schimb. nr.
Semn. data	

						2021/1407/29-SP4- AEE			
						Construirea rețelilor exterioare de canalizare și stației de epurare a apelor uzate în s. Sculeni, com. Sculeni, r-ul Ungheni			
Mod.	N.par.	Foia	N.doc	Semnat	Data	Alimentarea cu energie electrică. Stația de pompare.	Stadia	Foia	Foi
Sp. princ.	Monastirski				02.22		PE	3	
Elaborat	Morozova				02.22	План трассы ВЛИ 0,4 кВ (начало)	BONCOM PROIECT S.R.L.		





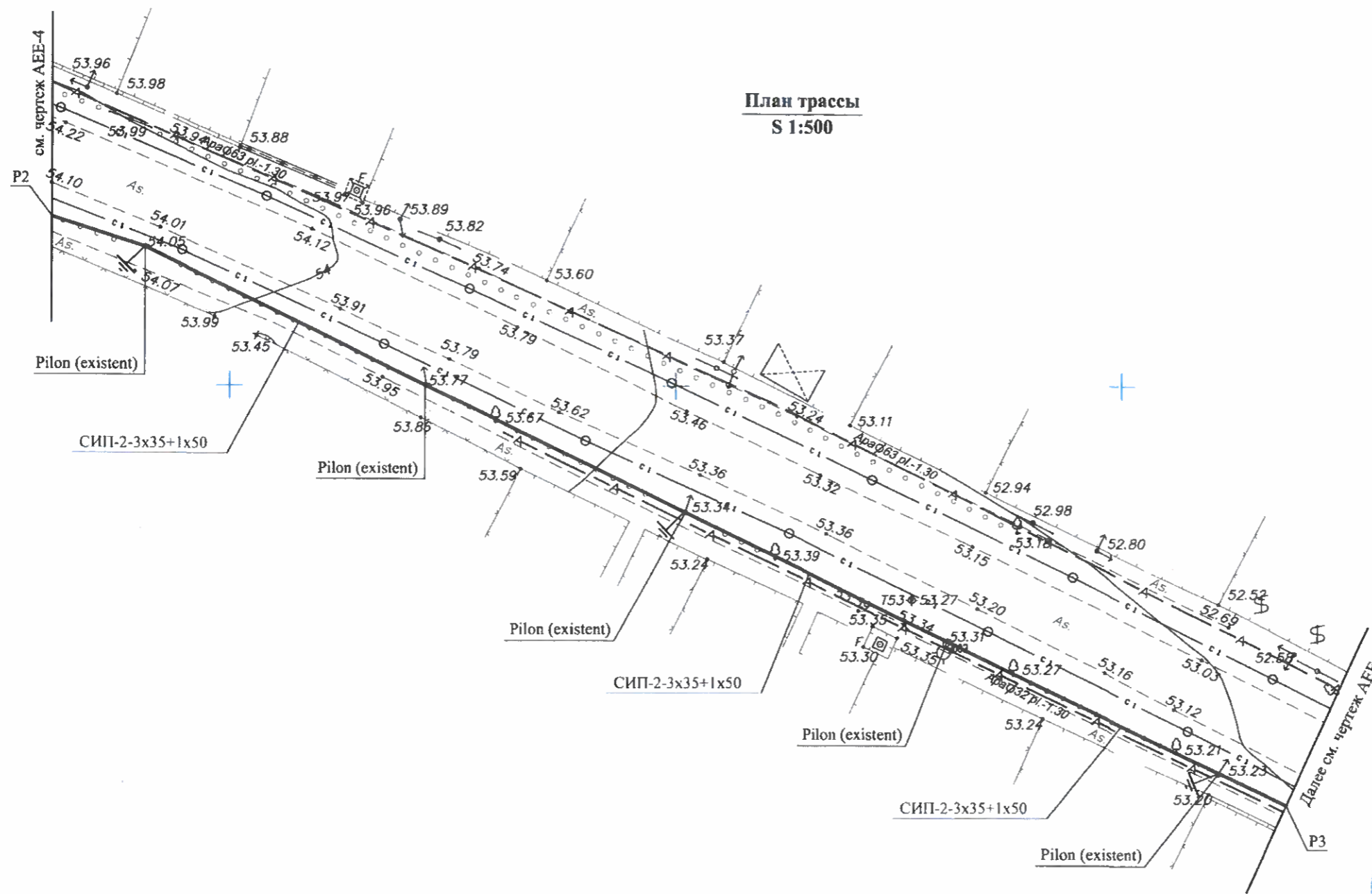
Verificator de proiecte 093  
**Eroscenco Leonid**  
 Domeniile C.4,5,6a,b,7  
 Nr de inregistrare autorizatiei 621/20.03.22  
 Valabil de la 22.12.2021 până la 22.12.2026

Nr.inv.orig.	
Semn. data	
in.schimb.nr.	

						2021/1407/29-SP4- AEE			
						Construirea rețelilor exterioare de canalizare și stației de epurare a apelor uzate în s. Sculeni, com. Sculeni, r-ul Ungheni			
Mod.	N.par.	Foala	N.doc	Sennat	Data	Alimentarea cu energie electrică. Stația de pompare.	Stadia	Foala	Foi
Sp. princ.		Monastirski			02.22		PE	47	
Elaborat		Morozova			02.22	План трассы ВЛИ 0,4 кВ (продолжение)	BONCOM PROIECT S.R.L.		







Verificator de proiecte 093  
**Eroşcenco Leonid**  
 Domeniile C.4,5,6a,b,7  
 Nr. de înregistrare avizului 621/20.03.22  
 Valabil de la 22.12.2021 până la 22.12.2026

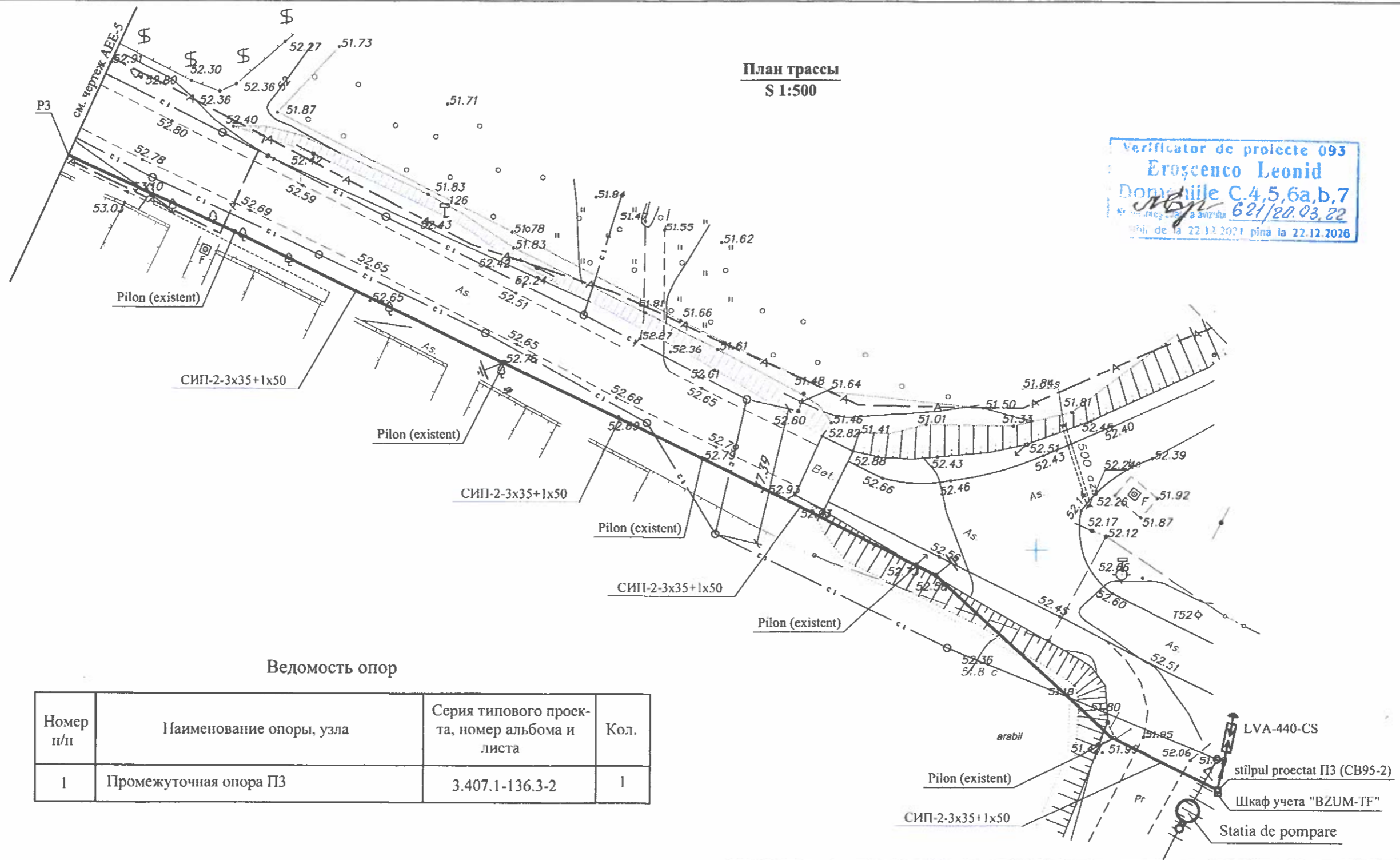
Nr. inv. orig.	
Semn. data	
In. schimb. nr.	

						2021/1407/29-SP4- AEE			
						Construirea reţelelor exterioare de canalizare si stiaei de epurare a apelor uzate in s. Sculeni, com. Sculeni, r-ul Ungheni			
Mod.	N.par.	Foala	N.doc	Semnat	Data	Alimentarea cu energie electrică. Stia de pompare.	Stadia	Foala	Foi
Sp. princ.	Monastirski			<i>[Signature]</i>	02.22		PE	5	
Elaborat	Morozova			<i>[Signature]</i>	02.22	План трассы ВЛИ 0,4 кВ (продолжение)	BONCOM PROIECT S.R.L.		

Формат А3

**План трассы**  
**S 1:500**

Verificator de proiecte 093  
**Eroscenco Leonid**  
Domeniile C.4,5,6a,b,7  
621/20.03.22  
Valabil de la 22.12.2021 pînă la 22.12.2026



**Ведомость опор**

Номер п/п	Наименование опоры, узла	Серия типового проекта, номер альбома и листа	Кол.
1	Промежуточная опора ПЗ	3.407.1-136.3-2	1

**Примечания**

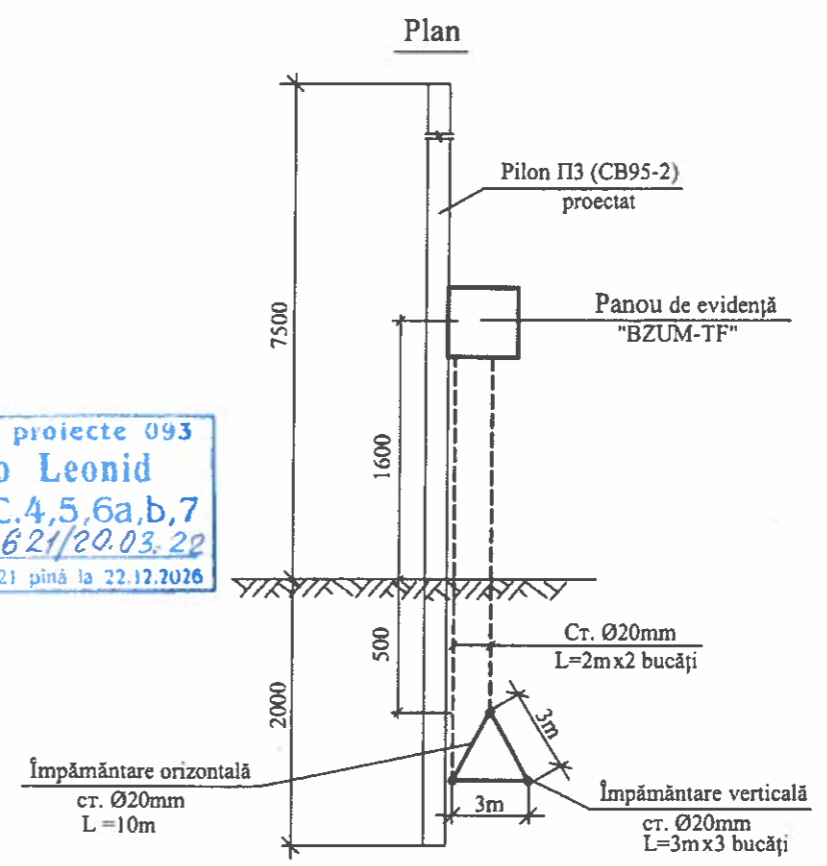
Расстояние от нижнего провода до поверхности земли при наибольшем провисании проводов ВЛИ 0,4 кВ должно быть не менее 5м  
 Расстояние от проектируемой опоры ВЛИ 0,4 кВ до трубопроводов должно быть не менее 1м;  
 до колодца подземной канализации - 2м  
 Шкаф учета устанавливается на концевой опоре ПЗ, согласно п.4.1.28 ПУЭ.



2021/1407/29-SP4- AEE					
Construirea rețelilor exterioare de canalizare și stației de epurare a apelor uzate în s. Sculeni, com. Sculeni, r-ul Ungheni					
Mod.	N.parc.	Foaia	N.doc	Semnat	Data
Sp. princ.	Monastirski			02.22	
Elaborat	Morozova			02.22	
Alimentarea cu energie electrică. Stația de pompare.				Stadia	Foaia
				PE	6
План трассы ВЛИ 0,4 кВ (окончание)				BONCOM PROIECT S.R.L.	

Nr. inv. orig.  
Semn. data  
In. schimb.n.r.

Verificator de proiecte 093  
**Eroşenco Leonid**  
 Domeniile C.4,5,6a,b,7  
 Nr. de înregistrare în vizuului: 621/20.03.22  
 Valabil de la 22.12.2021 până la 22.12.2026



**Спецификация**

№ п/п	Наименование	Един. измер.	Колич.	Масса, кг		Примеч.
				единицы	общая	
1	Сталь круглая горячекатанная Ø20 мм	м	23	2,47	56,8	

**Примечания**

На вводе в шкаф учета устраивается повторное заземление РЕ проводника. Заземляющий проводник заземления выполнить сваркой.

Место контура заземления уточнить по месту.

In. schimb. nr.							2021/1407/29-SP4- AEE			
	Semn. data							Construirea rețelilor exterioare de canalizare și stației de epurare a apelor uzate în s. Sculeni, com. Sculeni, r-ul Ungheni		
Nr. inv. orig.		Mod.	N.par.	Foala	N.doc	Semnat	Data	Alimentarea cu energie electrică. Stația de pompare.	Stadia	Foia
	Sp. princ.	Monastirski				02.22	PE		7	
	Elaborat	Morozova				02.22	План повторного заземления РЕ проводника.	BONCOM PROIECT S.R.L.		



Позиция	Наименование и техническая характеристика оборудования и материалов	Тип, марка, обозначение документа, опросного листа	Код оборудования, изделия, материала	Поставщик	Единица измерения	К-во	Примечание
1	2	3	4	5	6	7	8
1	Шкаф учета электроэнергии с установкой в нем:	"BZUM-TF"			шт	1	
1.1	Выключатель нагрузки трехполюсный In=40A	BH-32 3P 40A			шт	1	
1.2	Выключатель автоматический трехполюсный Inр=16A Тип защитной характеристики "C"	BA47-29 3P 16A "C"			шт	1	
1.3	Многофункциональный трехфазный электронный счетчик электроэнергии прямого включения, ток 5-60A, класс точности - 1,0	ZMR 110Ce			шт	1	
2	Сталь круглая горячекатанная Ø20мм				м/кг	23/56,8	
3	Метизы				кг	10	
4	Выключатель - разъединитель трехполюсный Ipв=30/5A	NH30/5			шт	1	в РТ-304GH3 суш.

Инва.№ подп.      Подп. и дата      Взаим. инв. №



Mod	Nr. par	Coala	Nr. doc	Semnatura	Data
Spec. princ.	Monastirski			<i>[Signature]</i>	02.22
Elaborat	Morozova			<i>[Signature]</i>	02.22

2021/1407/29-SP4- AEE.SU				
Construirea retelelor exterioare de canalizare si statiei de epurare a apelor uzate in s. Sculeni, com. Sculeni, r-ul Ungheni				
Alimentarea cu energie electrică Statia de pompare.		Etaga	Coala	Coli
		PE	1	2
Спецификация оборудования.			BONCOM PROIECT S.R.L.	

Позиция	Наименование и техническая характеристика оборудования и материалов	Тип, марка, обозначение документа, опросного листа	Код оборудования, изделия, материала	Поставщик	Единица измерения	К-во	Примечание
1	2	3	4	5	6	7	8
	ВЛИ 0,4 кВ						
1	Лента из нержавеющей стали	F2007			м	87,0	
2	Скрепки для крепления лент	A200			шт	55	
3	Кабельный ремешок	CSB			шт	22	
4	Кронштейн	CA1500			шт	4	
5	Анкерный зажим	PA -1500			шт	6	
6	Прокалывающий зажим	P2x95			шт	21	
7	Ограничитель перенапряжения	LVA-440-CS			шт	3	
8	Кабельный ремешок	CSL 350			шт	4	
9	Механический соединитель	HEL6893ZAK			шт	4	
10	Герметизирующая трубка	WCSM 33/8			шт	4	
11	Изоляционная трубка	CGPT 18/6-0			шт	4	
12	Термоусаживаемая перчатка	502 K 016/S			шт	5	
13	Защитный профиль из ПВХ	GPC 60x60 L2750			шт	3	
14	Самонесущий изолированный провод	СИП-2А-3x35+1x50			м	780	
15	Стойка железобетонная вибрированная	CB95-2			шт	1	
16	Сталь круглая горячекатанная Ø10мм (для спусков) ГОСТ 2590-88				м/кг	30/24	
17	Отвительный зажим для присоединения СИП к голым проводам	RDP 25/CN			шт	1	

Взаим. инв. №

Подп. и дата

Инв. № подл.



Изм.	Лист	№ докум.	Подп.	Дата
			<i>[Signature]</i>	

2021/1407/29-SP4- AEE.SU

Лист  
2

Ведомость основных комплектов чертежей по электротехнической части

Обозначение	Наименование	Примечания
2021/1407/29-SP4- AEE	Alimentarea cu energie electrică	
2021/1407/29-SP4- EEF	Echipament electric de forță	

Ведомость чертежей основного комплекта

Лист	Наименование	Примечан.
1	Общие данные	
2	Щиток ЩВР. Схема электрическая принципиальная распределительной сети 0,4-0,22кВ	
3	План размещения электрооборудования и разводки кабелей .	
4	Внутриплощадочные электрические сети 0,4 кВ	
5	Журнал силовых кабелей.	
6	Система уравнивания потенциалов	

ВЕДОМОСТЬ ПРИЛАГАЕМЫХ ДОКУМЕНТОВ

Обозначение	Наименование	Примечание
2021/1407/29-SP4- EEF.SU	Спецификация оборудования.	2 листа

**Verificator de proiecte 093**  
**Eroscenco Leonid**  
**Domeniile C.4,5,6a,b,7**  
 Măști de la 22.12.2021 până la 22.12.2026

Proiectul este elaborat în conformitate cu standardele și prevederile actelor legislative și normative în vigoare și asigură realizarea pe întreaga durată de existență a construcțiilor următoarelor exigente esențiale:

- A - rezistență și stabilitate;
- B - siguranță în exploatare;
- C - siguranță la foc;
- D - igienă, sănătatea oamenilor, refacerea și protecția mediului înconjurător;
- E - izolație termică, hidrofugă și economie de energie;
- F - protecție împotriva zgomotului;
- G - utilizare sustenabilă a resurselor naturale.

Sp.princ.

A. Monastîrski



Общие сведения.

Настоящие рабочие чертежи разработаны на основании:

- технического задания на проектирование;
- Aviz de racordare nr. 2744 din 21.08.2018, выданных S.A. "RED - Nord" or. Bălți" (продлены до 12.04.2022 года);
- certificat de urbanism pentru proiectare nr. 7 din 09.12.2021;

Расчетная мощность электрооборудования 7,5 кВт  
Категория надежности электроснабжения III

В настоящих рабочих чертежах выполнено электрооборудование канализационной насосной станции. Электроснабжение осуществляется от существующей трансформаторной подстанции PT-304GH3 по существующим опорам ВЛ 10кВ.

Электроприемниками являются - электродвигатели погружных насосов, электродвигатель вентилятора и отопление термощафа.

Аппаратура ввода и распределения электроэнергии размещаются в вводно-распределительном щитке ЩВР. Щит вводно-распределительный ЩВР и станция управления устанавливаются во всепогодном термощафу на двух металлических стойках рядом со скважиной на высоте 1,5м от уровня земли до оси шкафа. Для управления электродвигателями насосов применена станция управления, которая поступает в комплекте с технологическим оборудованием.

Станция управления устанавливается в термощафу и обеспечивает ручной и автоматический режимы управления.

Силовая сеть запроектирована кабелями с медными и алюминиевыми жилами.

Монтажные работы выполнить согласно NCM G. 01.03:2016, NCM A. 08.02:2014, ПУЭ и типовой серии "Прокладка кабелей напряжением до 35 кВ в траншеях" Шифр А5-92

Все примененное электрооборудование, материалы и изделия должны быть сертифицированы в Республике Молдова.

После получения оборудования и материалов, проектную документацию уточнить, а при необходимости откорректировать.

Защитные меры электробезопасности. Заземление.

Проектом принята система заземления TN-C-S

Для защиты людей от поражения электрическим током (при прямом и косвенном прикосновении) предусматривается и должно быть выполнено в соответствии ПУЭ:

- автоматическое отключение питания;
- защитное зануление;
- защитное уравнивание потенциалов;
- При монтаже учесть требование ПУЭ: цвета проводников должны быть:
  - голубого цвета - для обозначения нулевого рабочего или среднего проводника электрической сети;
  - двухцветной комбинации зелено-желтого цвета - для обозначения защитного или нулевого защитного проводника;
  - голубого цвета по всей длине с зелено-желтыми метками на концах линии, которые наносятся при монтаже - для обозначения совмещенного нулевого рабочего и нулевого защитного проводника;
  - черного, коричневого, красного, фиолетового, серого, розового, белого, оранжевого, бирюзового цвета - для обозначения фазного проводника.

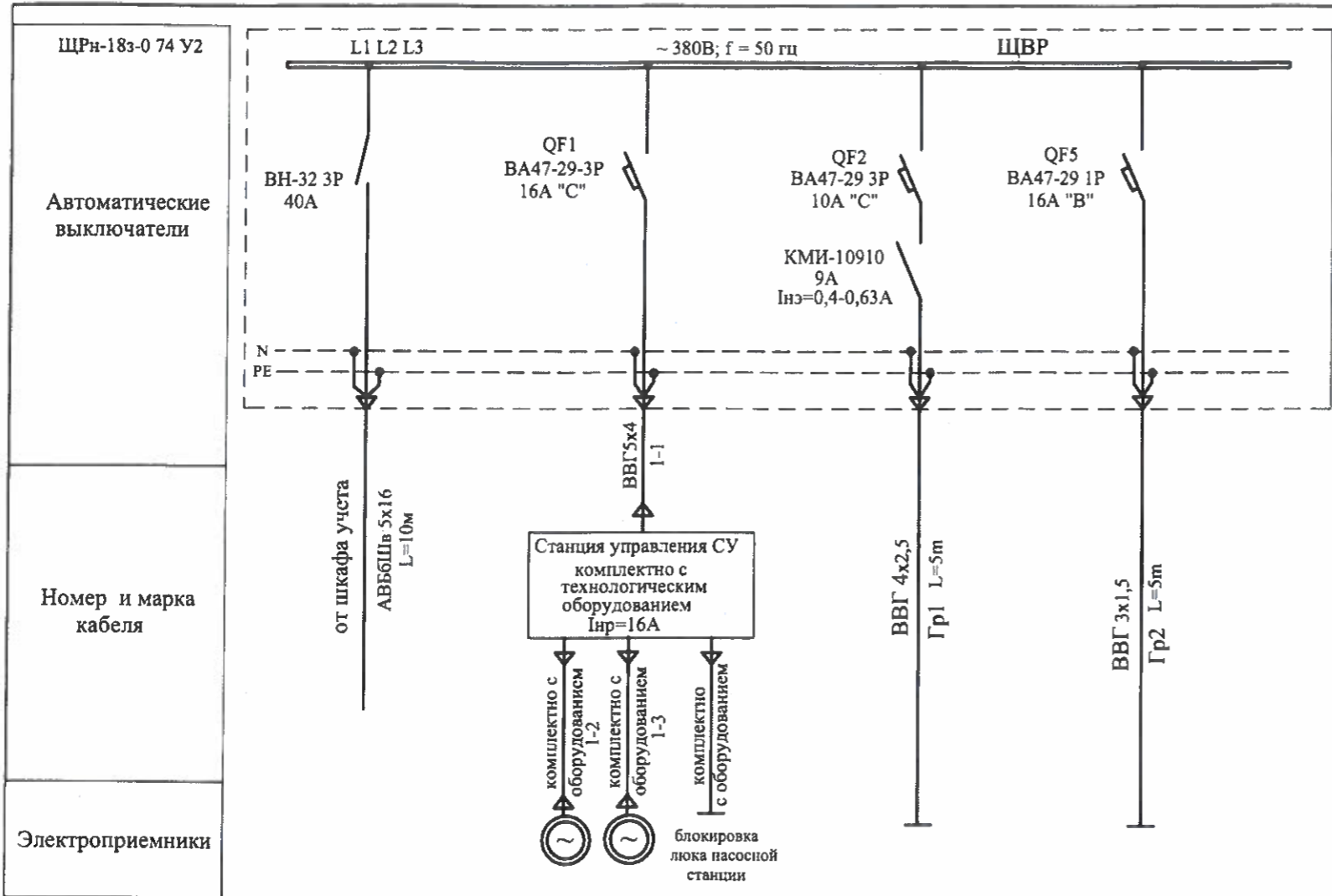
На вводе в камеру насосной станции выполнить уравнивание потенциалов в соответствии с требованиями п.п.1.7.82 и 1.7.83 ПУЭ

Подземные камеры относятся к помещениям с повышенной опасностью в связи с чем, при напряжении более 50В, необходимо предусматривать защиту при косвенном прикосновении см. ПУЭ п.1.7.53

Автоматическое отключение электроснабжения камеры насосной станции при открывании люка, выполняет поставщик оборудования.

Sp. princ. A. Monastîrski				Certificat seria №2020-P №0621 din 05.08.2020r.		
				2021/1407/29-SP4- EEF		
				Construirea rețelilor exterioare de canalizare și stației de epurare a apelor uzate în s. Sculeni, com. Sculeni, r-ul Ungheni		
Schimbu N.sect.	Plansa	Nr. Doc	Semnătura	Data	Fază	Foaie
Manager pr.	Colun V.			02.22	PE	1
Spec. princ.	Monastîrski			02.22		6
Elaborat	Morozova			02.22	Echipament electric de forță Statia de pompare	
					Общие данные	
					BONCOM PROIECT S.R.L.	





Обозначение	—	—	—	—
Тип	—	комплектно с технологическим оборудованием	—	—
Рн, кВт	Рр=7,5кВт	7,4	0,25	0,15
Ин, А	Ip=12,4А	12,1	0,7	2,7
Назначение линии	Ввод ~380В	Насосная станция		Вентилятор
		Рабочий	Резервный	

Verificator de proiecte 093  
**Eroscenco Leonid**  
 Domeniile C.4,5,6a,b,7  
 Nr. de inregistrare a vizului 621/20.03.22  
 Valabil de la 22.12.2021 până la 22.12.2026

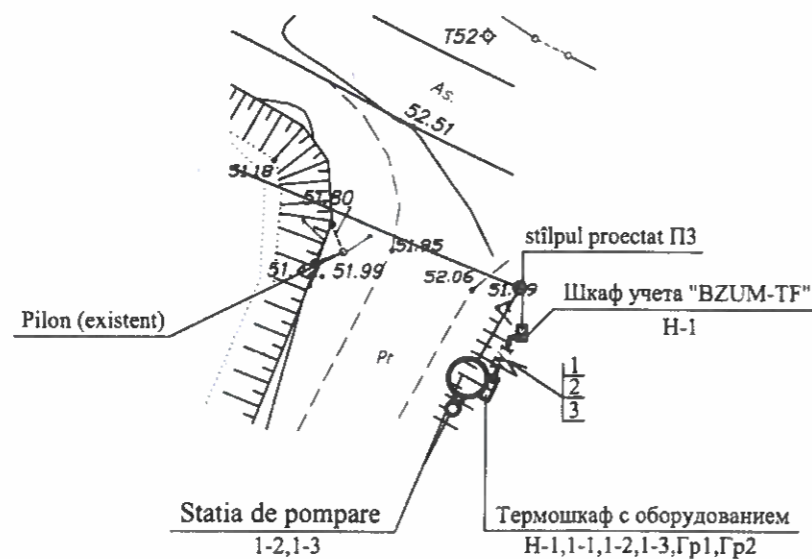
Nr. inv. orig. \_\_\_\_\_  
 Semn. data \_\_\_\_\_  
 In. schimb. nr. \_\_\_\_\_



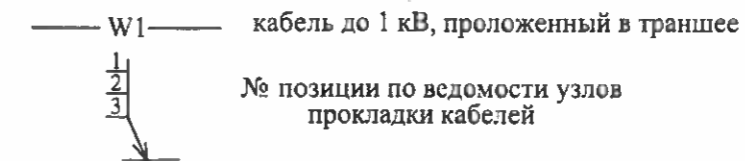
2021/1407/29-SP4-EEF					
Construirea rețelilor exterioare de canalizare și stației de epurare a apelor uzate în s. Sculeni, com. Sculeni, r-ul Ungheni					
Schimb	N.sect	Planșa	Nr. Doc.	Semnătura	Data
Spec. princ.		Monastirski		<i>[Signature]</i>	02.22
Elaborat		Morozova		<i>[Signature]</i>	02.22
Echipament electric de forță Stația de pompare				Fază	Foaie
Щиток ЩВР. Схема электрическая принципиальная распределительной сети 0,4-0,22кВ				PE	2
				BONCOM PROIECT S.R.L.	



Plan.  
S1:500



Условные обозначения



ПРИМЕЧАНИЯ

- Кабели проложить в траншее на глубине 0,7м от спланированной отметки земли. Кабели должны иметь снизу подсыпку, а сверху засыпку мелкой землей, не содержащей строительного мусора, камней и шлака.
- Кабели должны быть уложены с запасом по длине, достаточном для компенсации возможных смещений почвы и температурных деформаций самого кабеля; укладывать запас кабеля в виде колец (витков) запрещается.
- Заземление кабелей выполнить с обеих концов. Заземлению подлежит броня кабеля.
- Применены марки кабелей, не требующие защиты от коррозии.
- Кабели должны быть защищены от механических повреждений путем покрытия глиняным обыкновенным кирпичом в один слой поперек трассы кабелей. Применение силикатного, а также глиняного пустотелого или дырчатого кирпича не допускается.
- При пересечении с инженерными коммуникациями кабель проложить в полиэтиленовой трубе.
- Термошкаф устанавливается на двух металлических стойках рядом с насосной станцией.

ВЕДОМОСТЬ УЗЛОВ ПРОКЛАДКИ КАБЕЛЯ

№ п/п.	Обозначение или тип изделия	Наименование	Кол.	Примечание
1	A5-92-13, T-1	Траншея кабельная, L=6м	—	
2	A5-92-11	Глубина прокладки кабельных линий	—	
3	A5-92-12	Минимальные расстояния между параллельно прокладываемыми кабелями; L=100мм	—	

Verificator de proiecte 093  
Eroscenco Leonid  
Domanile C.4,5,6a,b,7  
Nr. de inregistrare a avizului 621/20.03.22  
Valabil de la 22.12.2021 pînă la 22.12.2026

Nr.inv.orig.	
Semn. data	
In schimb.nr.	



Mod	Nr.par	Coala	Nr.doc	Semn. jura	Data	2021/1407/29-SP4- EEF		
Construirea retelelor exterioare de canalizare si statiei de epurare a apelor uzate in s. Sculeni, com. Sculeni, r-ul Ungheni						Etapa	Coala	Coli
Spec. princ.	Monastirskii				02.22	PE	4	
Elaborat	Morozova				02.22	Echipament electric de forță Statia de pompare		BONCOM PROIECT S.R.L.
Внутриплощадочные электрические сети 0,4 кВ								



Маркировка кабеля	Трасса		Участок трассы кабеля, м							Кабель		
	Начало	Конец	в ПЭ трубе	в стальных трубах	по металло-по конструкции	в траншее	открыто	на кабельных конструкциях	в гфр. трубе	Марка	Сечение жил кабеля	Длина с учетом 6%
H-1	Шкаф учета "BZUM-TF"	Термошкаф. Щиток ЩВР	—	Ø40 3		7	—	—	—	АВББШв	5x16	10
1-1	Термошкаф. Щиток ЩВР	Термошкаф. Станция управления СУ	—	—	5	—	—	—	—	ВВГ	5x4	5
1-2	Термошкаф. Станция управления СУ	Электродвигатель основного насоса M1	Кабели поставляются комплектно с технологическим оборудованием									
1-3	Термошкаф. Станция управления СУ	Электродвигатель основного насоса M2										
Гр1	Термошкаф. Щиток ЩВР	Кнопка управления ПКЕ-212-2-V3-IP40. Вентилятор МВ	—	—	1	—	—	—	Ø25 4	ВВГ	4x2,5	5
Гр2	Термошкаф. Щиток ЩВР	Термошкаф. Обогрев.	—	—	5	—	—	—	—	ВВГ	3x1,5	5

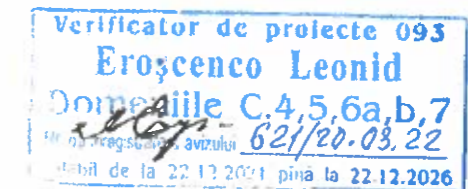
Потребность кабелей

Число и сечение жил, напряжение	Марка	
	ВВГ	АВББШв
5x16		10
5x4	5	
3x1,5	5	
4x2,5	5	

Потребность труб

Обозначение по стандарту	Диаметр по стандарту, мм	Длина м
ст.тр.	Ø40	3
гфр.тр.	Ø25	4

Кабели резать после промеров длин по месту.



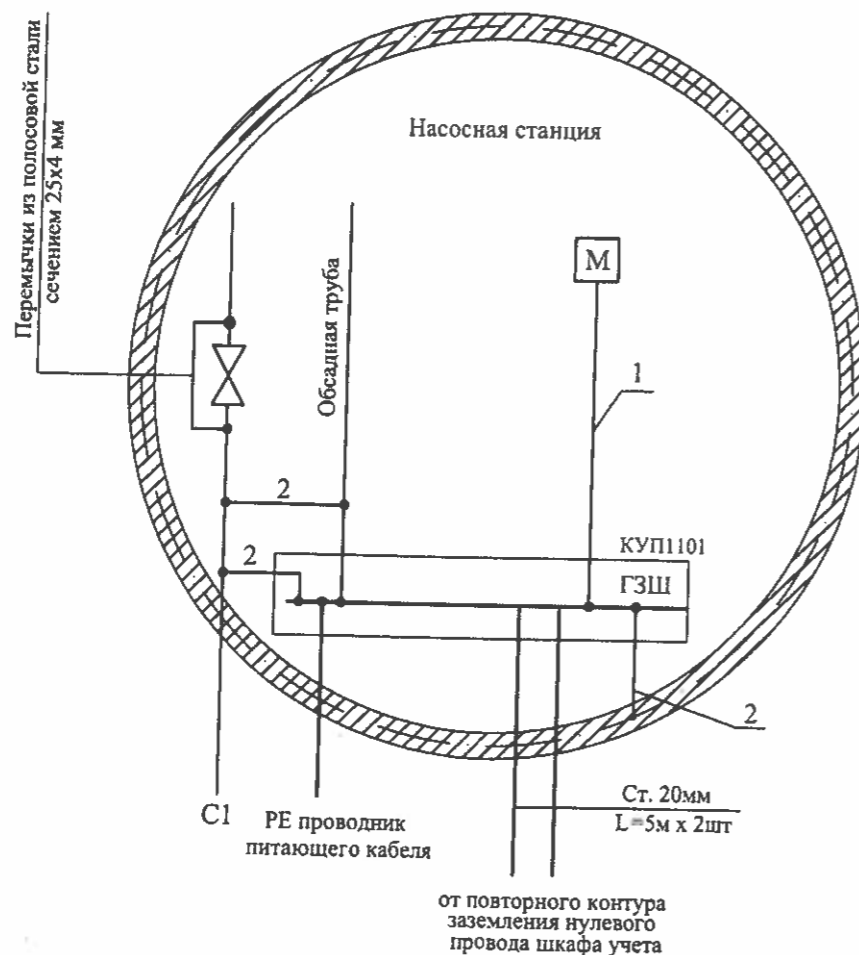
Nr. inv. orig. Semn. data In. schimb. nr.



Mod	Nr. par	Coala	Nr. doc	Semnatura	Data
Spec. princ.		Monastirskii		<i>[Signature]</i>	02.22
Elaborat		Morozova		<i>[Signature]</i>	02.22

2021/1407/29-SP4- EEF		
Construirea retelelor exterioare de canalizare si statiei de epurare a apelor uzate in s. Sculeni, com. Sculeni, r-ul Ungheni		
Echipament electric de forță Statia de pompare	Etapa PE	Coala 5
Журнал силовых кабелей.	BONCOM PROIECT S.R.L.	

Схема уравнивания потенциалов



Условные обозначения

- М** - открытая проводящая часть электрооборудования
- C1** - металлические трубы входящие в насосную станцию
- 1** - нулевой защитный проводник
- 2** - проводник основной системы уравнивания потенциалов (сталь полосовая 25x4мм)

Спецификация

№ п/п	Наименование	Един. измер.	Колич.	Масса, кг		Примеч.
				единицы	общая	
1	Сталь круглая горячекатанная Ø20 мм	м	10	2,47	24,7	
2	Полоса стальная горячекатанная 25x4мм	м	10	0,78	7,8	

Verificator de proiecte 093  
**Eroscenco Leonid**  
 Domeniile C.4,5,6a,b,7  
 Data de verificare a proiectului 6/21/20.03.22  
 Valabil de la 22.12.2021 până la 22.12.2026

Пояснение к схеме

В целях защиты от поражения электрическим током в случае повреждения изоляции при косвенном прикосновении проектом предусматривается уравнивание потенциалов.

Для обеспечения уравнивания потенциалов в щитовой и в насосной станции используется следующее:

- нулевые защитные проводники;
- шина PE щита управления ЦВР;
- заземляющие проводники и проводники основной системы уравнивания потенциалов.

Система уравнивания потенциалов должна быть выполнена путем объединения следующих проводящих частей:

- нулевых защитных проводников PE;
- металлических труб, входящих в насосную станцию;
- металлических частей насосной станции (лестница, мостик и т.д.).

Для уравнивания потенциалов используется коробка типа КУП 1101 с медной главной заземляющей шиной (ГЗШ)

На металлических трубах в местах установки задвижек и болтовых фланцевых соединений необходимо устанавливать обходные перемычки из полосовой стали 25x4 мм.

Прокладка всех защитных проводников и их подключение осуществляется электромонтажной организацией, а места для их подключения к сторонним проводящим частям подготавливаются организациями, осуществляющими сантехнические и другие спецработы.

Nr. inv. orig.	In. schimb nr.
Semn. data	



2021/1407/29-SP4- EEF					
Construirea rețelilor exterioare de canalizare și stației de epurare a apelor uzate în s. Sculeni, com. Sculeni, r-ul Ungheni					
Mod	Nr. par	Coala	Nr. doc	Semnătura	Data
Spec. princ.		Monastirskii		<i>[Signature]</i>	02.22
Elaborat		Morozova		<i>[Signature]</i>	02.22
Echipament electric de forță Stația de pompare				Etapa	Coala
Система уравнивания потенциалов				PE	6
				BONCOM PROIECT S.R.L.	

Позиция	Наименование и техническая характеристика оборудования и материалов	Тип, марка, обозначение документа, опросного листа	Код оборудования, изделия, материала	Поставщик	Единица измерения	К-во	Примечание
1	2	3	4	5	6	7	8
1	Термошкаф с обогревом и вентиляцией металлический, мощность нагревателя 150Вт, габаритные размеры 600х600х210мм (в х ш х г), степень защиты IP66				шт	1	
2	Щиток металлический модульный навесного исполнения, габаритные размеры 265х440х120мм (в х ш х г), степень защиты IP31	ЩРН-18з 1 36 IP31			шт	1	
Оборудование в щите							
2.1	Выключатель нагрузки трехполюсный In=40А	ВН-32 3Р 50А			шт	1	
2.2	Выключатель автоматический трехполюсный, Inр=16А Тип защитной характеристики "С"	ВА47-29 3Р 16А "С"			шт	1	
2.3	Выключатель автоматический трехполюсный, Inр=10А Тип защитной характеристики "С"	ВА47-29 3Р 10А "С"			шт	1	
2.4	Выключатель автоматический однополюсный, Inр=10А Тип защитной характеристики "В"	ВА47-29 1Р 10А "В"			шт	1	
2.5	Контактор малогабаритный трехфазный реверсивный с электротепловым реле, In=9А, Uk=220В Inэ=0,4-0,63А	КМИ 10911			шт	1	
<b>Кабельная продукция</b>							
1	Кабель силовой с алюминиевыми жилами, изоляция из ПВХ, ленточная броня, наружный покров Шв, напряжением 0,66 кВ, сечением 5х1 6 кв мм	АВВ6Шв			м	10	
2	Кабель силовой с медными жилами с ПВХ-изоляцией и ПВХ- оболочкой, напряжение 0,66 кВ, сечением 5х4 кв.мм	ВВГ			м	5	
3	Кабель силовой с медными жилами с ПВХ-изоляцией и ПВХ- оболочкой, напряжение 0,66 кВ, сечением 4х2,5 кв.мм	ВВГ			м	5	
4	Кабель силовой с медными жилами с ПВХ-изоляцией и ПВХ- оболочкой, напряжение 0,66 кВ, сечением 3х1,5 кв.мм	ВВГ			м	5	

Взаим. инв. №

Подп. и дата

Инв. № подл.



						2021/1407/29-SP4- EEF.SU			
						Construirea retelelor exterioare de canalizare si statiei de epurare a apelor uzate in s. Sculeni, com. Sculeni, r-ul Ungheni			
Mod	Nr. par	Coala	Nr. doc	Semnatura	Data	Echipament electric de forță Statia de pompare	Etapa	Coala	Coli
Spec. princ.	Monastirskii			<i>[Signature]</i>	02.22		PE	1	2
Elaborat	Morozova			<i>[Signature]</i>	02.22	Спецификация оборудования.	BONCOM PROIECT S.R.L.		



Позиция	Наименование и техническая характеристика оборудования и материалов	Тип, марка, обозначение документа, опросного листа	Код оборудования, изделия, материала	Поставщик	Единица измерения	К-во	Примечание
1	2	3	4	5	6	7	8
1	<b>Электротехнические изделия и материалы</b>						
2	Труба стальная электросварная Ø40мм ГОСТ 3262-75*				м	3	
3	Сталь круглая горячекатанная Ø20 мм ГОСТ 2590-88				м/кг	10/24,7	
4	Метизы				кг	10	
5	Труба гофрированная Ø25мм				м	4	
6	Бетон марки В15				м³	1,5	
7	Коробка уравнивания потенциалов In=63А, сечение медной шины 3х30мм, размером 90х90х48,5мм (размер ниши 102х102х50мм)	КУП1101			шт	1	
8	Полоса стальная горячекатанная сечением 25х4мм ГОСТ 103-76				м/кг	10/7,8	
9	Стойка металлическая Ø100мм, L=10m				м	10	

Инд. № инв. №  
Подп. и дата  
Взаим. инв. №



Изм.	Лист	№ докум.	Подп.	Дата

2021/1407/29-SP4- EEF.SU

Лист  
2

BORDEROUL DESENELOR DE EXECUȚIE A SETULUI DE BAZĂ - SE.CT

Coala	Denumirea	Notă
1.	Lista desenelor. Indicații generale.	
2.	Plan general. Scara 1:500.	
3.	Schema tehnologică.	
4.	Schema tehnologică.	
5.	Profil longitudinal. Linia apei. SO 1:100. SV 1:100.	
6.	Amplasarea utilajelor. Scara 1:50.	

LISTA DOCUMENTELOR DE REFERINȚĂ ȘI ANEXE

Marcarea	Denumirea	Notă
	Supliment cu capitole СНиП 2.04.03-85, СНиП II-89-80	
	Documente anexate	
1707/29- SE.CT.SU	Specificația utilajului, (SE)	

DEBITUL DE APĂ UZATĂ

Denumirea	Debitul de apă			Notă
	m3/zi	m3/h	l/s	
Debitul de apă uzată Total	255.00	26.56	7.37	TOTAL
Debitul de apă uzată I Etapa	120.00	12.5	3.47	I ETAPA

Indicații generale

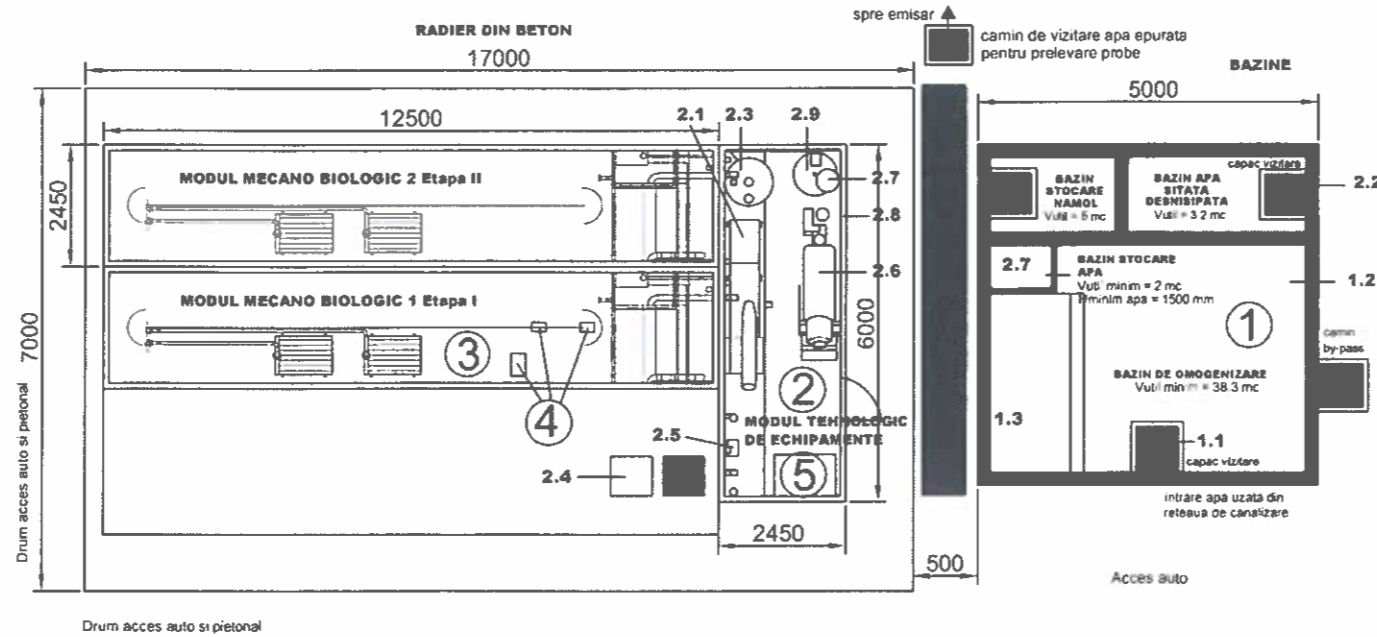
- Proiectul de execuție este ondeplinit on baza:
  - volumelor de lucrări necesare conform contractului elaborat anterior aprobat de beneficiar și compania de proiectare;
  - temei de proiectare;
  - certificatului de urbanism nr. 7 din 09.12.2021;
  - ridicării topografice efectuate de o firmă specializată;
  - normativelor on vigoare.
- Condițiile seismice on zona amplasării obiectului, conform hărții Rihter - 7 baluri.
- Studiile geologice - I tip după tasabilitate.
- Proiectarea stației de epurare a apei uzate este ondeplinită on corespundere cu prevederile СНиП 2.04.03.85 "КАНАЛИЗАЦИЯ. НАРУЖНЫЕ СЕТИ И СООРУЖЕНИЯ", СНиП II-89-80 "ГЕНЕРАЛЬНЫЕ ПЛАНЫ ПРОМЫШЛЕННЫХ ПРЕДПРИЯТИЙ".
- Executarea lucrărilor la montarea echipamentului tehnic precum și a instalației de distribuție se efectuează on conformitate cu prevederile СНиП 3.05.04-85 "НАРУЖНЫЕ СЕТИ И СООРУЖЕНИЯ ВОДОСНАБЖЕНИЯ И КАНАЛИЗАЦИИ" și cu luarea on seamă a prevederilor СНиП III-4-80 "ТЕХНИКА БЕЗОПАСНОСТИ В СТРОИТЕЛЬСТВЕ".
- Lucrările de terasament trebuie executate on conformitate cu СНиП 3.02.01-87 "ЗЕМЛЯНЫЕ СООРУЖЕНИЯ, ОСНОВАНИЯ И ФУНДАМЕНТЫ".
- Prelucrarea solului on cazul intersecțiilor cu toate tipurile de comunicații subterane se permite cu prezența permisiunii on formă scrisă de către Organizația exploatatoare a acestor comunicații sau Direcția corespunzătoare sau secția organizațiilor exploatatoare. Organizațiile care exploatează comunicațiile subterane, sunt obligate până la onceputul lucrărilor de terasament să marcheze teritoriul cu indicatoare bine vizibile a axelor și hotarelor acestor comunicații.
- Proiectul dat prevede proiectarea unei stații de epurare a apei uzate de tip Compact 25 care va epura apa uzată a satului Plop, raionul Dondușeni.
- Lista lucrărilor pentru care se ontocmesc procese verbale on faze determinate conform CP. A. 08.01-96:
  - pregătirea terenului de fundație a stației de epurare;
  - montarea stației de epurare (utilajului tehnologic).
- Pe toată perioada lucrărilor de construcție, beneficiarul este obligat să semneze un contract de supraveghere a lucrărilor cu proiectantul.

L11 - Deviz obiect 2-2

						Beneficiar Primăria Sculeni r-ul Ungheni			
						2021/1407/29-1-CT			
						Construirea rețelilor exterioare de canalizare și stației de epurare a apelor uzate in s. Sculeni, com. Sculeni, r-ul Ungheni			
Mod	Nr.pap	Coala	Nr.doc	Semnătura	Data				
Manager pr		Colun V.				Stafia de epurare		Etapa	Coala
								PE	1
Elaborat		Turcan P.				Date generale		BONCOM PROIECT S.R.L.	

COORDONAT. Sp. pr. R. Sp. pr. PG  
 Data  
 Semn.  
 Nr. de inv. orig.  
 In schimb. Nr. de inv.

**PLAN DE SITUATIE  
STATIE DE EPURARE MBBR Q-120 m<sup>3</sup>/zi**



Drum acces auto si pietonal

**SPECIFICATIE ECHIPAMENTE**

**BAZIN DE OMOGENIZARE-STOCARE SI  
STATIE AUTOMATA DE POMPARE APA UZATA**

**Fisa Tehnica nr.1**

- 1.1 Gratar rar cu curatire manuala tip cos
- 1.2 Mixer
- 1.3 Echipamente pentru statia de pompare

①

**MODUL DE ECHIPAMENTE**

**Fisa Tehnica nr.2**

- 2.1 Instalatie de sitare si desnisipare M1
- 2.2 Echipamente de pompare apa uzata sitata si desnisipata
- 2.3 Instalatie de dozare polielectrolit
- 2.4 Suflante
- 2.5 Instalatie de dezinfectie apa epurata cu ultraviolete / hipoclorit
- 2.6 Instalatie de deshidratare namol primar si in exces
- 2.7 Instalatie de spalare presa
- 2.8 Container pentru montaj echipamente
- 2.9 Instalatie dozare precipitat, Debitmetru

②

**SISTEM MODULAR DE  
EPURARE MECANO-BIOLOGICA**

**Fisa Tehnica nr.3**

- 3.1 Decantor primar cu separare de grasimi
- 3.2 Bazine cu namol activat
- 3.3 Decantor secundar lamelar

③

**INSTRUMENTE DE MASURA SI CONTROL**

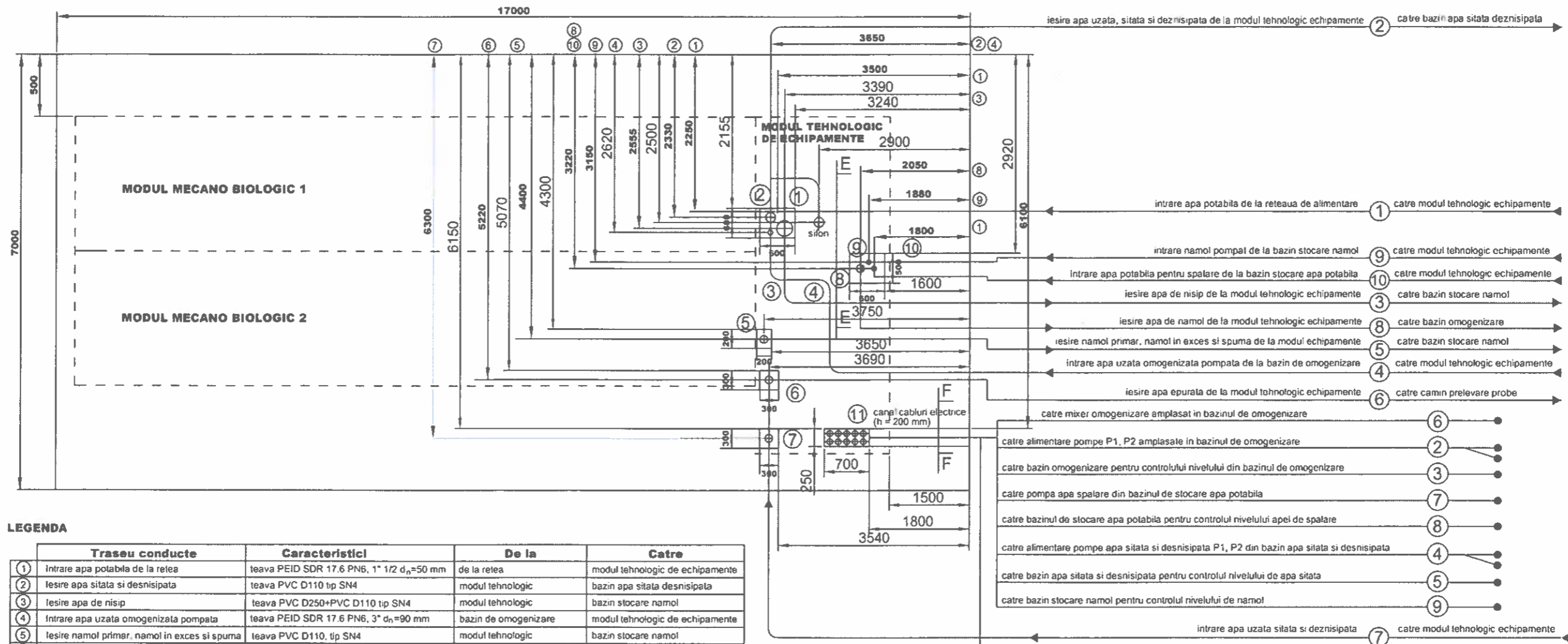
**Fisa Tehnica nr.4**

- 4.1 Spectrofotometru
- debitmetru electromagnetice (se regaseste in Fisa Tehnica nr.2)
- sonda de oxigen dizolvat (se regaseste in Fisa Tehnica nr.3)
- sonda materiale in suspensie (se regaseste in Fisa Tehnica nr.3)
- controller pentru senzori

④

						2021/1407/29-1-CT			
						Construirea retelelor exterioare de canalizare si statiei de epurare a apelor uzate in s. Sculeni, com Sculeni, r-ul Ungheni			
Mod	Nr.par	Coala	Nr.doc	Semnatura	Data	Statia de epurare Etapa I	Etapa	Coala	Coli
Manager pr.		Colun V.		<i>[Signature]</i>			PE	2	
Elaborat		Turcan P.				Plan General de amplasare	BONCOM PROIECT S.R.L.		





**LEGENDA**

	Traseu conducte	Caracteristici	De la	Catre
1	Intrare apa potabila de la retea	teava PEID SDR 17.6 PN6, 1" 1/2 d <sub>n</sub> =50 mm	de la retea	modul tehnologic de echipamente
2	Iesire apa sitata si desnisipata	teava PVC D110 tip SN4	modul tehnologic	bazin apa sitata desnisipata
3	Iesire apa de nisip	teava PVC D250+PVC D110 tip SN4	modul tehnologic	bazin stocare namol
4	Intrare apa uzata omogenizata pompata	teava PEID SDR 17.6 PN6, 3" d <sub>n</sub> =90 mm	bazin de omogenizare	modul tehnologic de echipamente
5	Iesire namol primar, namol in exces si spuma	teava PVC D110, tip SN4	modul tehnologic	bazin stocare namol
6	Iesire apa epurata	teava PVC D110, tip SN4	modul tehnologic	camion prelevare probe
7	Intrare apa uzata sitata si desnisipata	teava PEID SDR 17.6 PN6, 4" d <sub>n</sub> =160 mm	bazin apa sitata desnisipata	modul tehnologic de echipamente
8	Iesire apa de namol	teava PVC D110	modul tehnologic	bazin de omogenizare
9	Intrare namol pompat	teava PEID SDR 17.6 PN6, 1" 1/2 d <sub>n</sub> =50 mm	bazin stocare namol	modul tehnologic de echipamente
10	Intrare apa potabila pentru spalare	teava PEID SDR 11 PN10, 1" 1/4	bazin stocare apa potabila	modul tehnologic de echipamente
11	Conducte pentru protectia bransamentelor	teava PVC	canal cabluri electrice	actionari in bazine

**NOTA :**

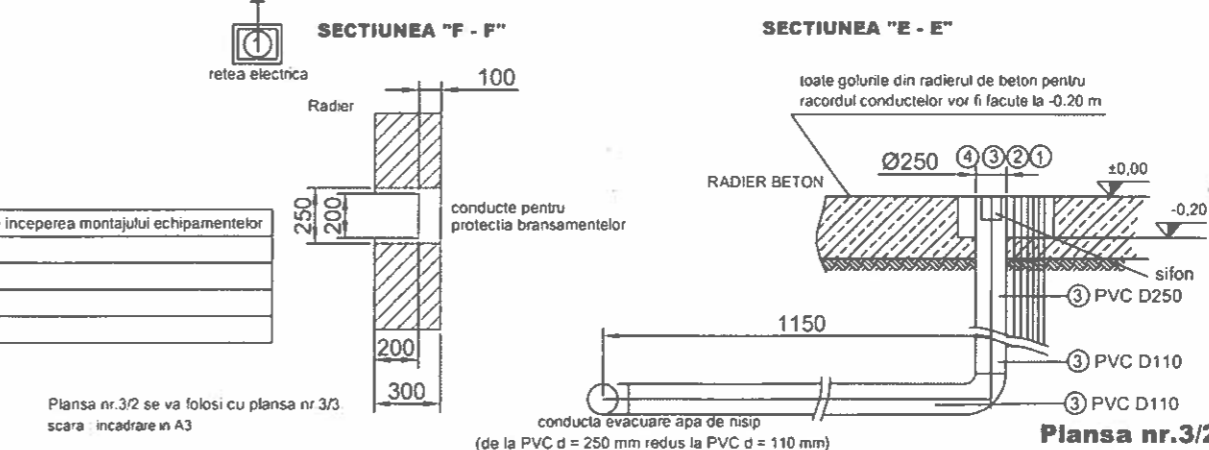
- Dimensionarea constructiilor se va face in corelare cu gradul de seismicitate a zonei conform STAS 11100/1-77 si STAS 3684-71
- Amplasamentul stabei nu va fi in zona inundabila
- Conductele subterane se vor amplasa sub coala de inghet
- Conditii pentru constructia din beton :
  - clasa de importanta C, conform STAS 10100/0-75
  - clasa constructiei III, conform P100/1-2006
  - categoria de importanta C, conform HG 766-97
  - abaterea totala la orizontialitate a suprafetii de asezare va fi max. ± 10 mm
  - abaterea cumulata la distanta dintre gauri va fi max. ± 10 mm
- Pe radierul de beton se monteaza cele 2 (doua) module de biologie si modulul tehnologic de echipamente
- Respectarea formei si dimensiunilor platformei de beton sunt obligatorii pentru statiile de epurare ADIPUR  
Daca pentru bazinul de omogenizare se folosesc alte dimensiuni sau forme se vor respecta traseele de conducte prescise in plansa I
- Sifonul de pardoseala cu iesire verticala cu d=160 mm va face legatura cu traseul de iesire apa sitata-deznisipata

**Conditii pentru MONTAJ :**

- Conditii conform planselor nr.3.1, 3.2, 3.3 - sa fie finalizate inainte de inceperea montajului echipamentelor
- Respectarea conditiilor
- Acces pentru transport containere
- Alimentare cu energie electrica
- Asigurarea mijloacelor de ridicare si manevrare (automacara) 12.5 tf

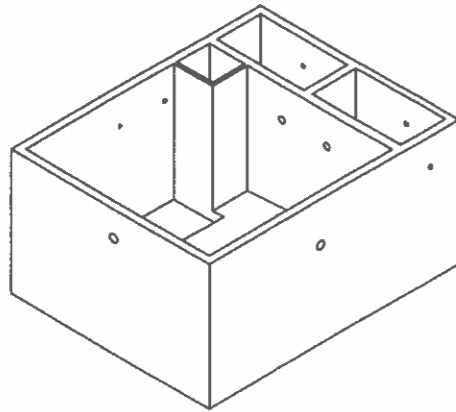
**Conditii pentru PIF :**

- Conform conditiilor de la montaj
- Asigurare alimentara cu apa potabila
- Asigurarea debitului de apa uzata necesar
- Asigurarea evacuarii apei epurate
- Asigurare consumabile : polielectrolit, precipitat etc.

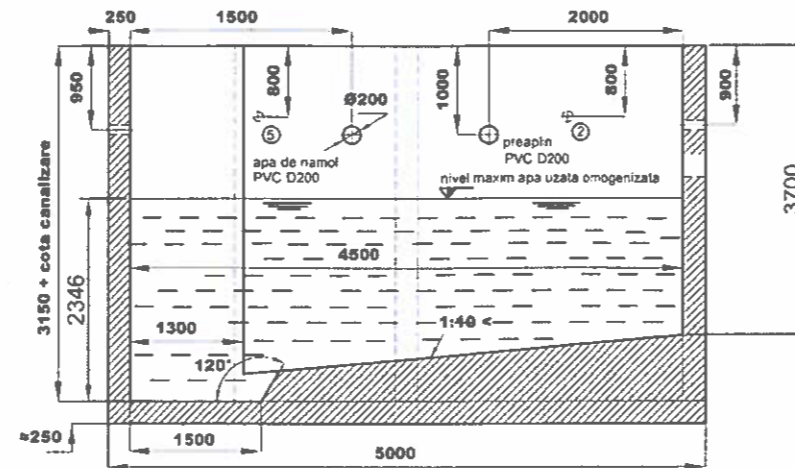


Plansa nr.3/2 se va folosi cu plansa nr.3/3 scara : incadrare in A3					
<b>2021/1407/29-1-CT</b>					
Construirea retelor exterioare de canalizare si statii de epurare a apelor uzate in s. Sculeni, com. Sculeni, r-ul Ungheni					
Mod	Nr.par	Coala	Nr.doc	Semnatura	Data
Manager pr		Colun V.			
Elaborat		Turcan P.			
Statia de epurare			Etapa	Coala	Coli
Schema tehnologica			PE	3	
			BONCOM PROIECT S.R.L.		

VEDERE 3D - BAZINE

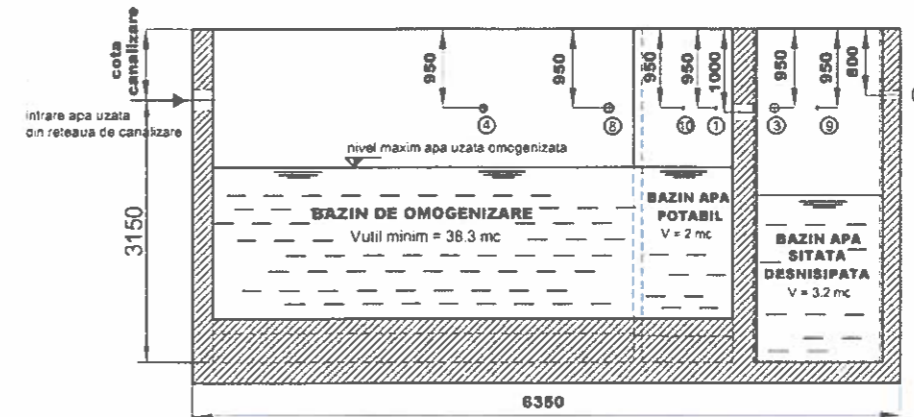


SECTIUNEA "A - A"



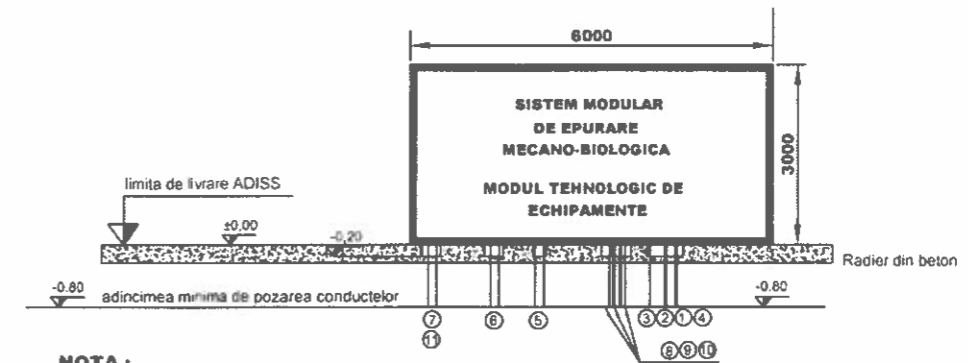
STATIE DE EPURARE Q-120m<sup>3</sup>/zi

SECTIUNEA "B - B"



VEDERE FATADA PRINCIPALA "C - C"

Goluri in radier pentru racordarea traseelor de conducte in perimetrul modului de echipamente

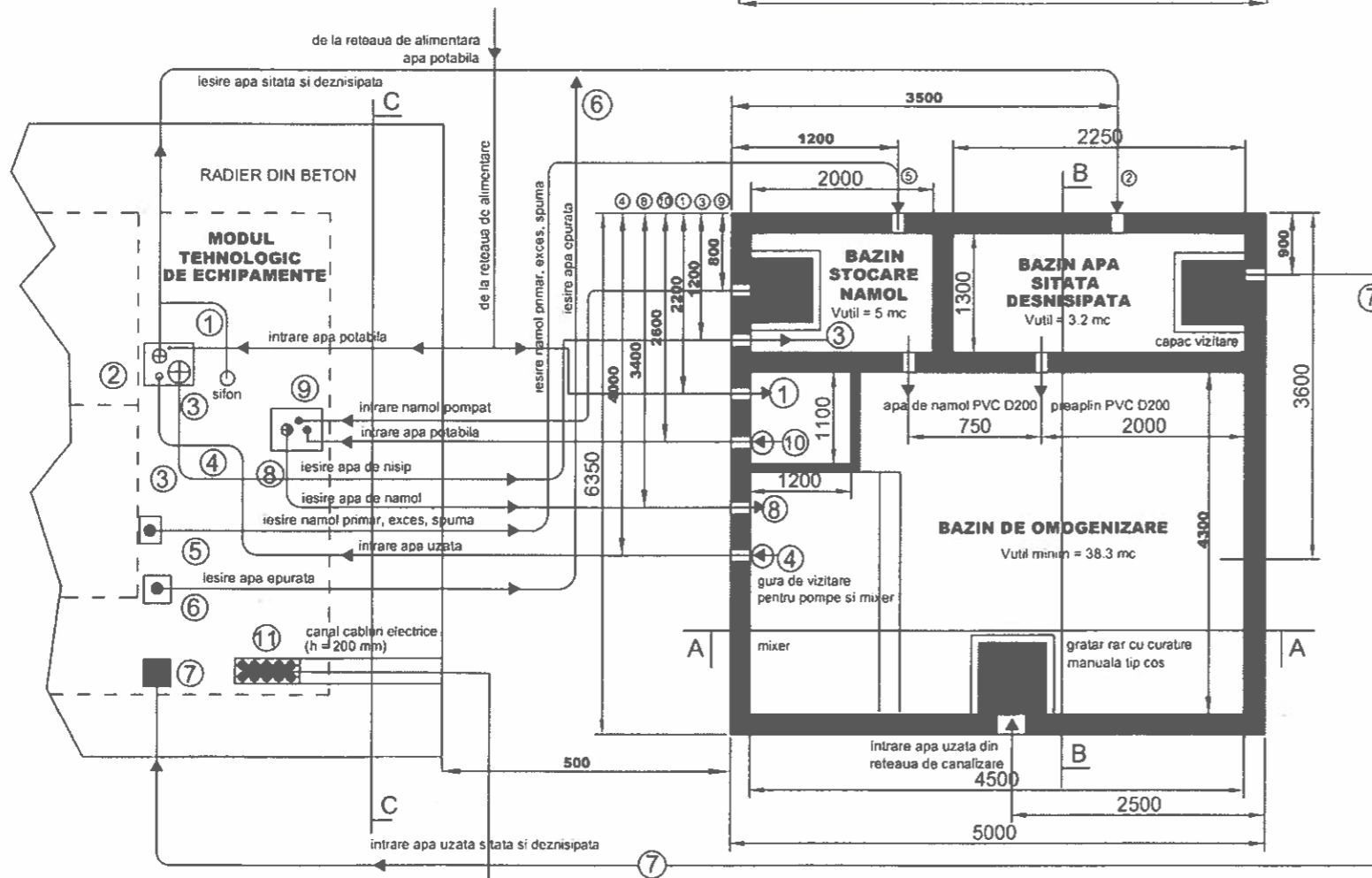


NOTA:

- bransamentele si conductele subterane vor fi asigurate de beneficiar

LEGENDA

Traseu conducte	De la	Catre
1) Intrare apa potabila de la retea	de la retea	modul tehnologic de echipamente
2) Iesire apa sitata si deznisipata	modul tehnologic	bazin apa sitata deznisipata
3) Iesire apa de nisip	modul tehnologic	bazin stocare namol
4) Intrare apa uzata omogenizata pompata	bazin de omogenizare	modul tehnologic de echipamente
5) Iesire namol primar, namol in exces si spuma	modul tehnologic	bazin stocare namol
6) Iesire apa epurata	modul tehnologic	camion prelevare probe
7) Intrare apa uzata sitata si deznisipata	bazin apa sitata deznisipata	modul tehnologic de echipamente
8) Iesire apa de namol	modul tehnologic	bazin de omogenizare
9) Intrare namol pompat	bazin stocare namol	modul tehnologic de echipamente
10) Intrare apa potabila pentru spalare	bazin stocare apa potabila	modul tehnologic de echipamente
11) Conducte pentru protectia bransamentelor	canal cabluri electrice	actionari in bazine



retea electrica

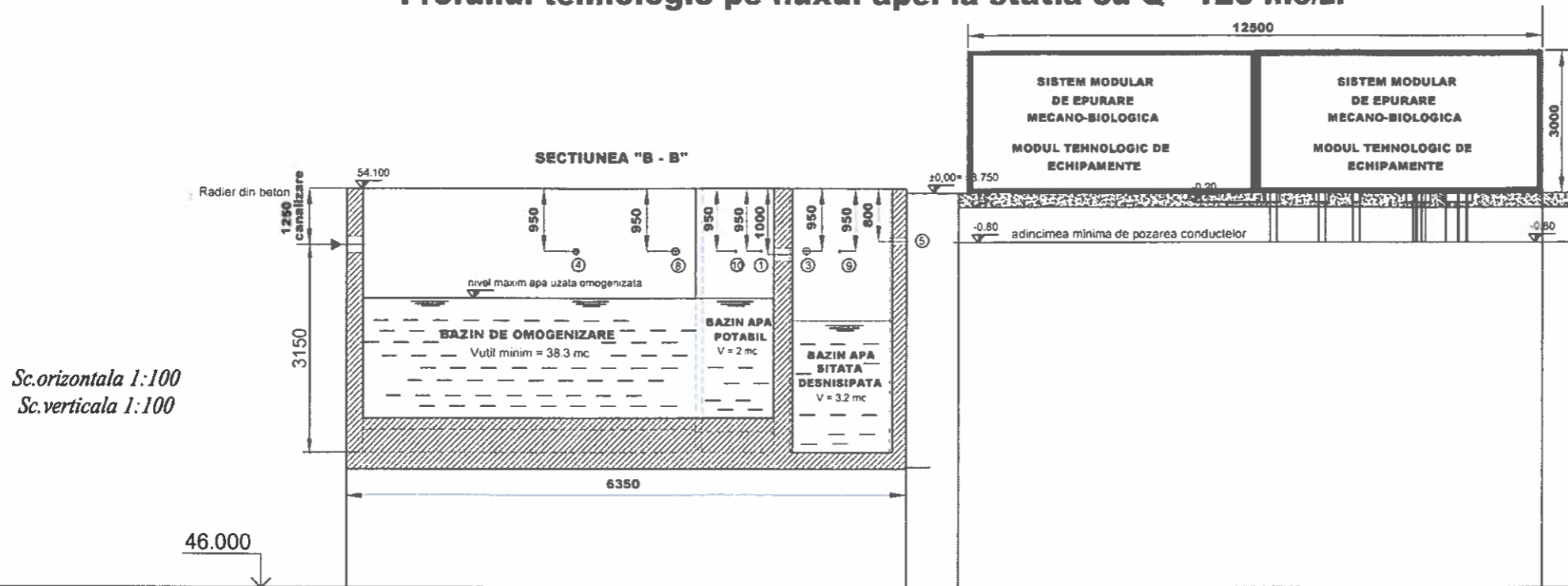
Verificator de proiecte nr. 170  
**COVALIOV ALEXANDR**  
 Domeniul: C.I  
 Nr. de inregistrare a actiunii: 391/14.02.22  
 Valabilitate de la 14.02.2017 pina la 14.02.2022

2021/1407/29-1-CT

Construirea retelelor exterioare de canalizare si statiei de epurare a apelor uzate in s. Sculeni, com. Sculeni, r-ul Ungheni

Mod	Nr.par	Coala	Nr.doc	Semnatura	Data	Etapa	Coala	Coli
Manager pr		Colun V.		<i>[Signature]</i>				
Elaborat		Turcan P.				Schema tehnologica		BONCOM PROIECT S.R.L.

## Profilul tehnologic pe fluxul apei la statia cu Q = 120 m<sup>3</sup>/zi



Sc. orizontala 1:100  
Sc. verticala 1:100

Cota de jos a tevii sau cota rigolei	52.720	52.240	52.240	52.240
Cota de proiect a terenului				
Cota terenului	54.420	54.060	54.060	54.060
Tipul conductei si materialul izolant				
Fundatie				
Panta, ‰				
Lungimea, m				
Lungimea tronsonului, m				
Numarul caminului				

Verificator de proiecte ar. 170  
**COVALIGU ALEXANDRU**  
 Domeniul S.I  
 Nr. de inregistrare a planului: 391/14.02.22  
 Valabil de la 14.02.2017 pana la 14.02.2022

2021/1407/29-1-CT					
Construirea retelelor exterioare de canalizare si statiei de epurare a apelor uzate in s. Sculeni, com. Sculeni, r-ul Ungheni					
Mod	Nr. par	Coala	Nr. doc	Semnatura	Data
Manager pr		Colun V.		<i>[Signature]</i>	
Elaborat		Turcan P.			
Statia de epurare				Etapa	Coala
				PE	5
Profilul tehnologic pe fluxul apei				BONCOM PROIECT S.R.L.	



**Lista completelor de bază a desenelor de execuție**

Simbolizarea	Denumirea	Nota
PG	Plan general	
CBA	Constructii din Beton Armat	
CT	Comunicatii Tehnologice	
EEF	Echipament electric de forta	

**BORDEROUL DESENELOR DE EXECUTIE A SETULUI ARHITECTURA (inceput)**

N	Denumirea	Nota
1	Date generale	
2	Planul groapei de fundatiei. Sectiunea 1-1.	
3	Plan bazin de omogenizare. Sectiunea 1-1. Specificatia.	
4	Plan bazin de omogenizare. Sectiuni 2-2, 3-3.	
5	Bazin monolit Bm1. Plan armare radier si pereti.	
6	Bazin monolit Bm1. Sectiunea 4-4. Specificatia.	
7	Bazin monolit Bm1. Sectiuni 1-1, 5-5, 6-6.	
8	Bazin monolit Bm1. Sectiuni 2-2, 7-7. Piesa inglobata MH3.	
9	Planseu monolit Pm1.	
10	Capac metalic Cm1	Ultima coala

Proiectul satisface cerintele normative si regulilor in constructii asigura criteriile de calitate cu urmatoarele exigente:

- A - rezistenta si stabilitate;
- B - siguranta in exploatare;
- C - siguranta la foc;
- D - igiena, sanatatea oamenilor, refacerea si protectia mediului inconjurator.
- E - izolatia termica, hidrofuga si economie de energie
- F - protectie impotriva zgomotului
- G - utilizarea sustenabila a resurselor naturale

Specialist principal

*Rebeja*

/Rebeja



*Date generale*

- Proiectul este indeplinit in baza:
  - Certificatului de urbanism Nr.7 din 09.12.2021
  - Ridicare topografica
  - Tema de proiectare - Schita de proiect avizata.
- Proiectul este elaborat pentru executarea lucrarilor de constructie pe timp de vara. Executarea lucrarilor pe timp de iana, de instalare a elementelor constructiv-tive, ridicarea peretilor, betonarea, se permite in cazul elaborarii complexului de lucrari suplimentare, conform cerintelor din CHuP 3.03.01-87 "Несущие и ограждающие конструкции". CHuP 3.04. 01-87 "Изоляционные и отделочные покрытия".
- Proiectia anticoroziva a detaliilor de imbinare de executat prin vopsire conform CHuP 2.03-11- 85
- De inceput lucrarile de constructie si montaj, dupa primirea autorizatiei in organele de constructie si arhitectura locale.

CARACTERISTICILE CLIMATERICE ALE ZONEI DE CONSTRUCTIE

Raiorul climateric - IIIb.  
 Temperatura calculata a aerului exterior -minus -16°C  
 Adincimea de inghel a solului normata - 0,8m  
 Greutatea stratului de zapada - 0,5kPa  
 Seismicitatea calculata - 7grade.  
 Categoria de importanta a cladirii -II  
 Gradul rezistentei la foc - III.  
 Cota 0.000 = 54.28 (cota planseu bazinului)

Receptionarea lucrari ascuse de executie pentru care se intocmeste proces-verbal:

- La trasarea gabaritelor.
- Predarea-receptia a terenului pentru fundatie.
- De armare si betonare al elementelor monolite.
- De receptie a lucrarilor de protectie anticoroziva a constructiilor.
- Carnetul lucrarilor de sudura.
- Certificatul electrozilor.



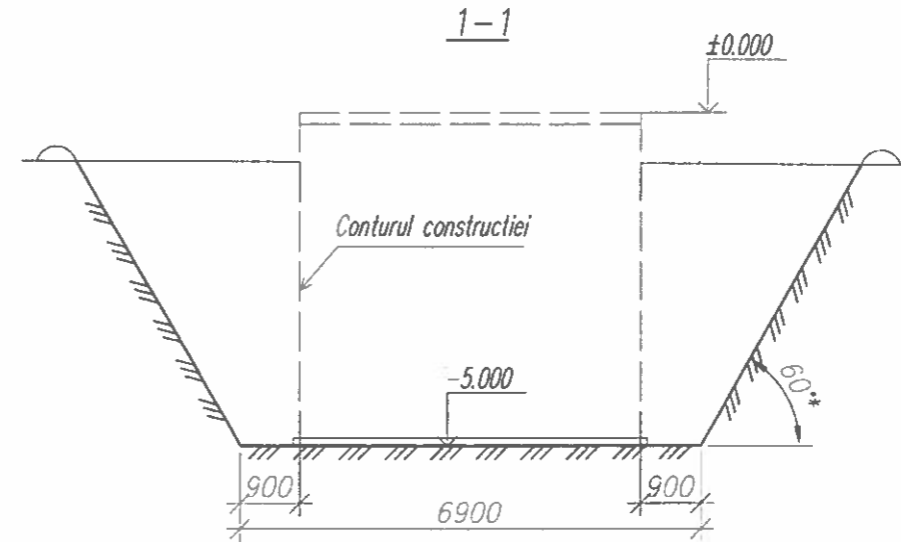
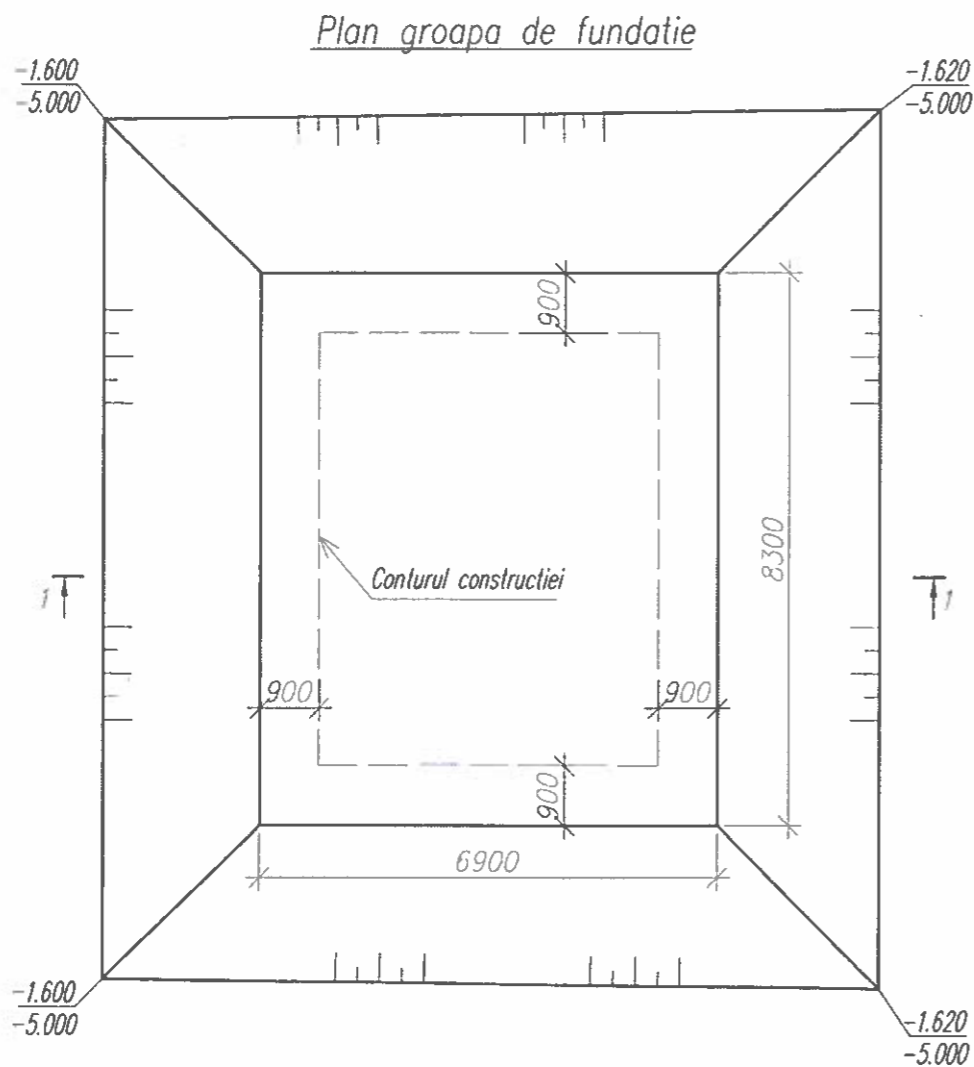
Faze determinante:

- Receptionarea lucrarilor de trasarea gabaritelor si stabilirea reperilor de referinta.
- Receptionarea lucrarilor de sapare a gropii de fundatie.
- Receptionarea lucrarilor de executie a radiatorului din monolit.
- Receptionarea lucrarilor de executie a peretilor monoliti.
- Receptionarea lucrarilor de executie a planseului monolit
- Receptionarea lucrarilor de protectie anticorozie a elementelor metalice

Certificat de urbanism Nr.7 din 09.12.2021		Beneficiar: Primaria s.Sculeni.		
Constructor certificat Seria 2017- P nr. 1640 elib 15.06.2017		Adresa: s. Sculeni r-ul Ungheni		
2021/1407/29-1-CBA				
Construirea retelelor exterioare de canalizare si statiei de epurare a apelor uzate in s. Sculeni, com. Sculeni, r-ul Ungheni				
		Bazin de omogenizare-stocare si statie automata de pompare apa uzata	Stadiu	Coala
ISP	Colun V.		PE	1
SP	Rebeja lu.			10
		Date generale	Boncom Proiect S.R.L.	



N inv. orig. Semnatura, data in loc.N inv



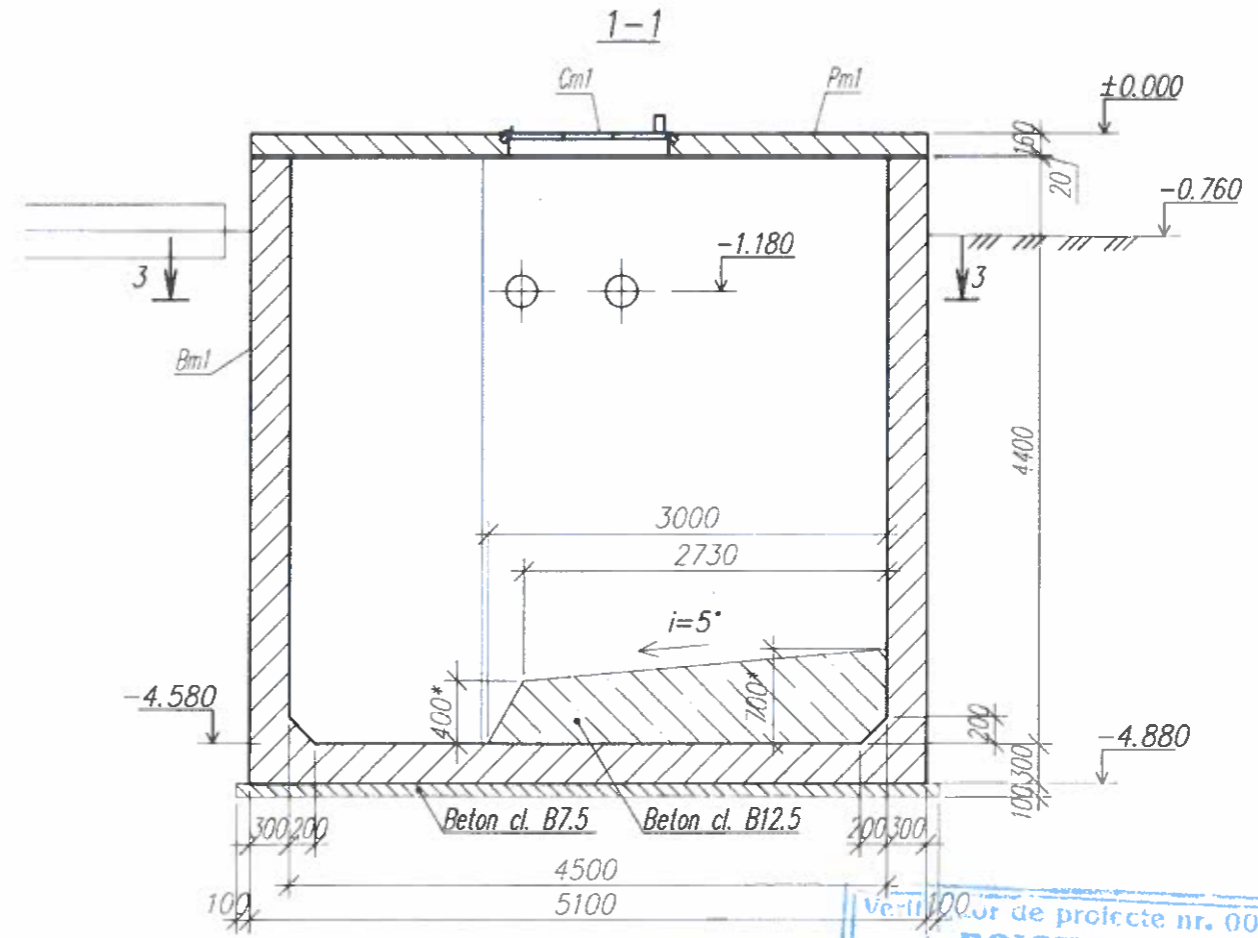
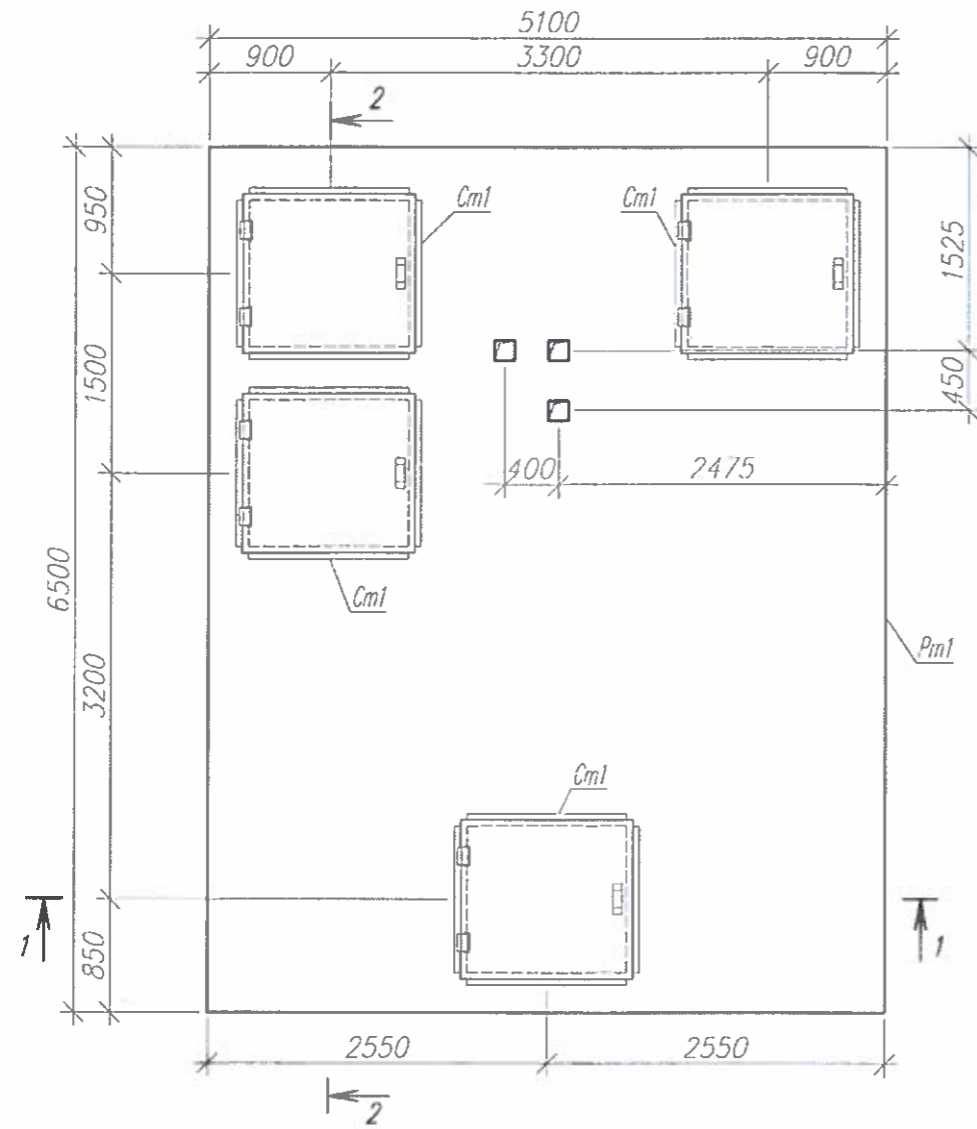
Nota

1. Drept cota conventionala 0.00 este adoptata cota planseului monolit a bazinului, ce corespunde cotei absolutei 54.28 de pe planul general;
2. La numarator este indicata cota existenta a terenului, iar la numitor - cota fundului groapei de fundatie.
3. Conform datelor din prospectiuni inginero-geologice, elaborate in aprilie 2015 de "BONCOM PROIECT" SRL, terenul pentru constructie este format din soluri vegetale (0.8m), argila nisipoasa loessoida cu intercalatii de carbon (3.20m), argila nisipoasa galbena, dura pina la virtioasa (foraj N1). Ape subterane pina la adincimea de 10.0m nu fost depistate.
4. Lucrarile de efectuarea groapei de fundatie de facut in corespundere cu cerintele SNiP 3.02.01-87.



				2021/1407/29-1-CBA			
				Construirea retelelor exterioare de canalizare si statiei de epurare a apelor uzate in s. Sculeni, com. Sculeni, r-ul Ungheni			
				Bazin de omogenizare-stocare si statie automata de pompare apa uzata	Stadiu PE	Coala 2	Coli
SP	Rebeja lu.	<i>[Signature]</i>		Planul groapei de fundatiei. Sectiunea 1-1.	Boncom Proiect S.R.L.		

Plan bazin de omogenizare



Verificator de proiecte nr. 005  
**BOICIUC ION**  
 Domeniile B.1,2  
 Nr. de înregistrare a avizului  
 Valabilă de la 07.02.2018 până în 07.02.2021

Nota

1. Cantitatea de beton cl.B12.5, necesar pentru pentru a forma inclinatia apelor reziduale, este de  $V=14.3m^3$ .
2. Cantitatea de beton cl.B7.5, necesara pentru sirai pregatitor este de  $V=3.60m^3$

Specificatia elementelor a bazinului de omogenizare

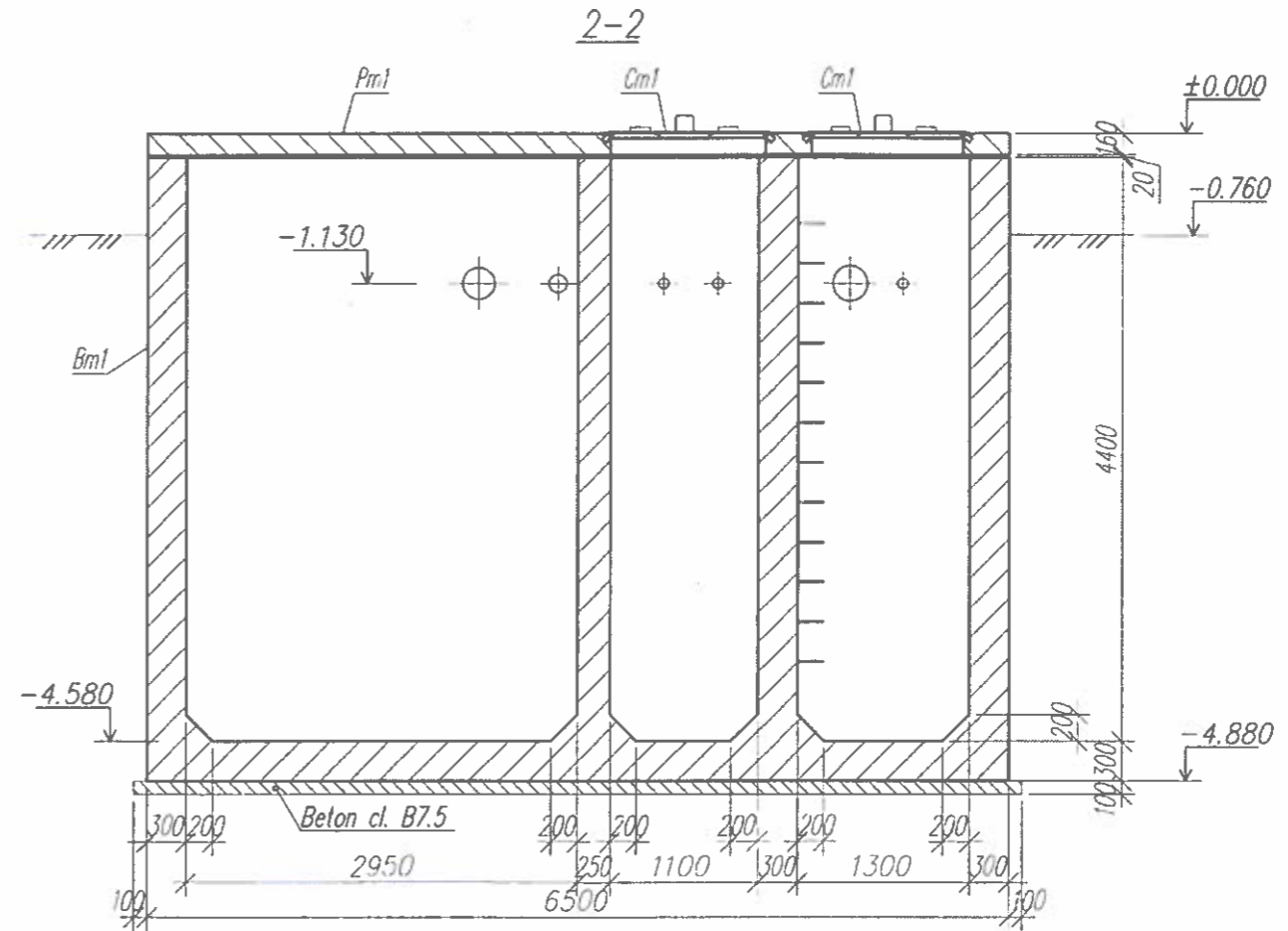
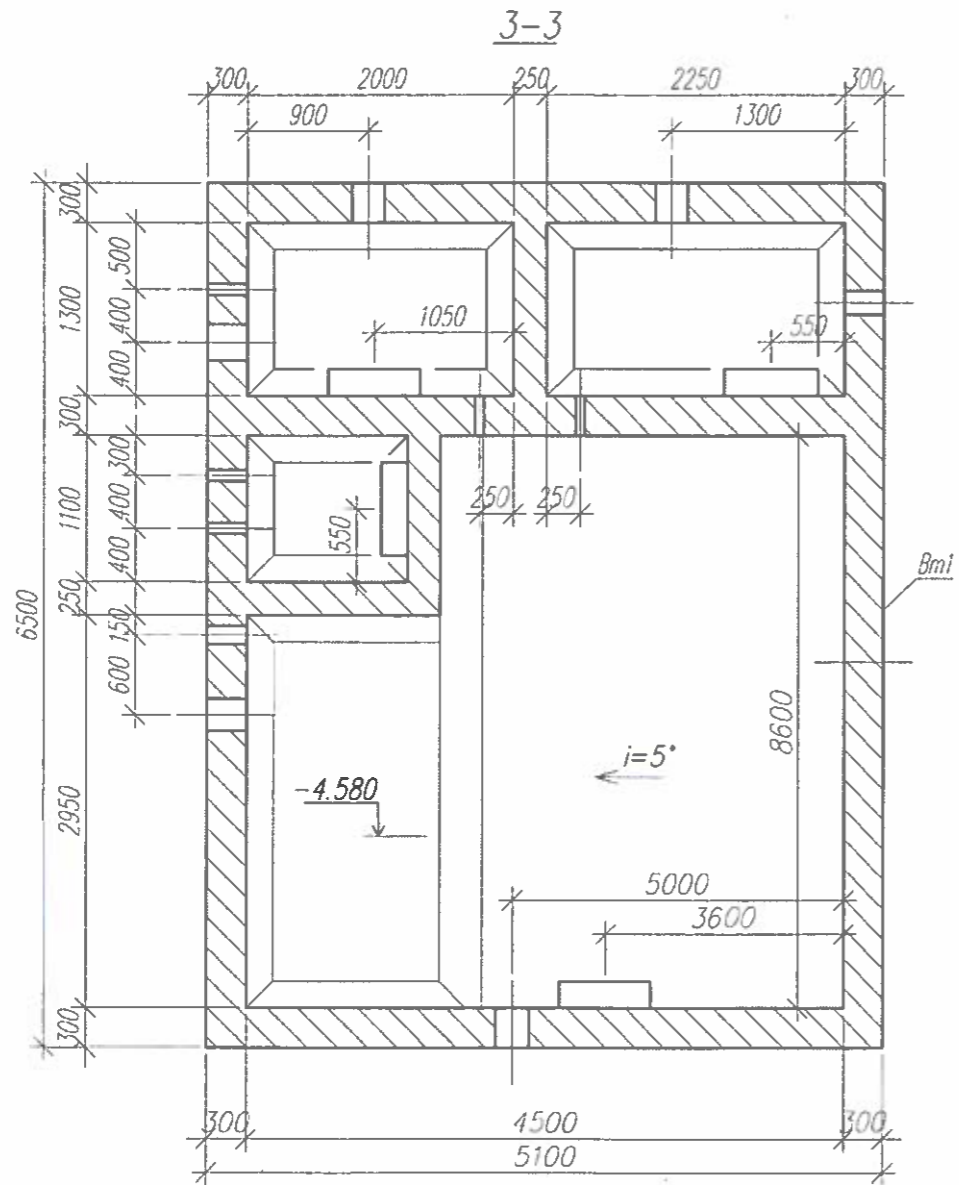
Form.	Zona	Poz.	Indicatii	Denumiri	Can.	Nota
		Bm1	vezi coala 5	Bazin monolit Bm1	1	
		Pm1	vezi coala 9	Panou monolit Pm1	1	
		Cm1	vezi coala 10	Capac metalic Cm1	4	



2021/1407/29-1-CBA		
Construirea retelelor exterioare de canalizare si statiei de epurare a apelor uzate in s. Sculeni, com. Sculeni, r-ul Ungheni		
Bazin de omogenizare-stocare si statie automata de pompare apa uzata	Stadiu PE	Coala 3
Plan bazin de omogenizare. Sectiunea 1-1. Specificatia.	Boncom Proiect S.R.L.	

SP Rebeja lu. *Rebeja*



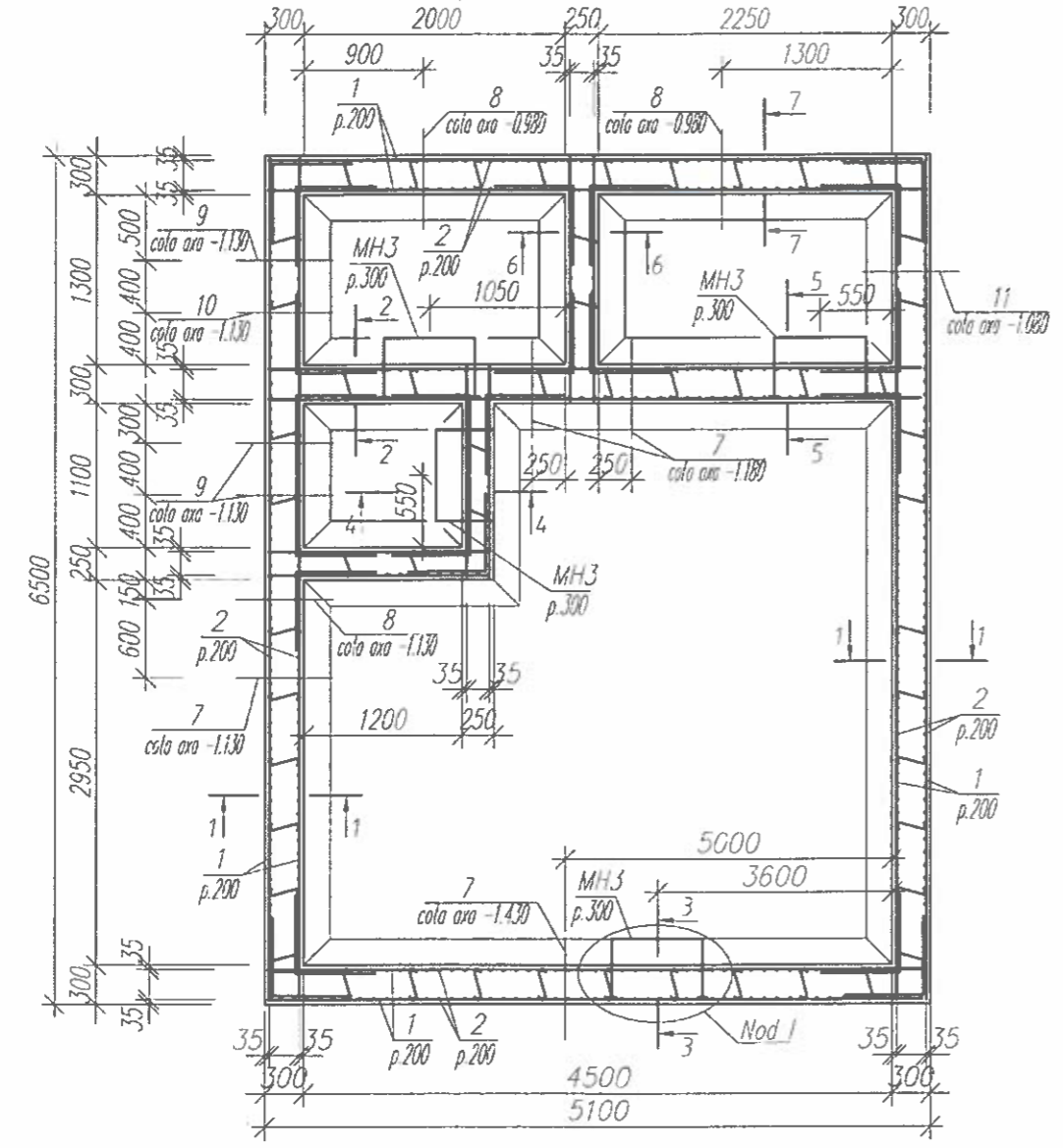


Verificator de proiecte nr. 005  
**BOICIUC ION**  
 Domeniile B.1,2  
 Nr. de Inregistrare a avizului  
 Valabilă de la 07.02.2018 până la 07.02.2021

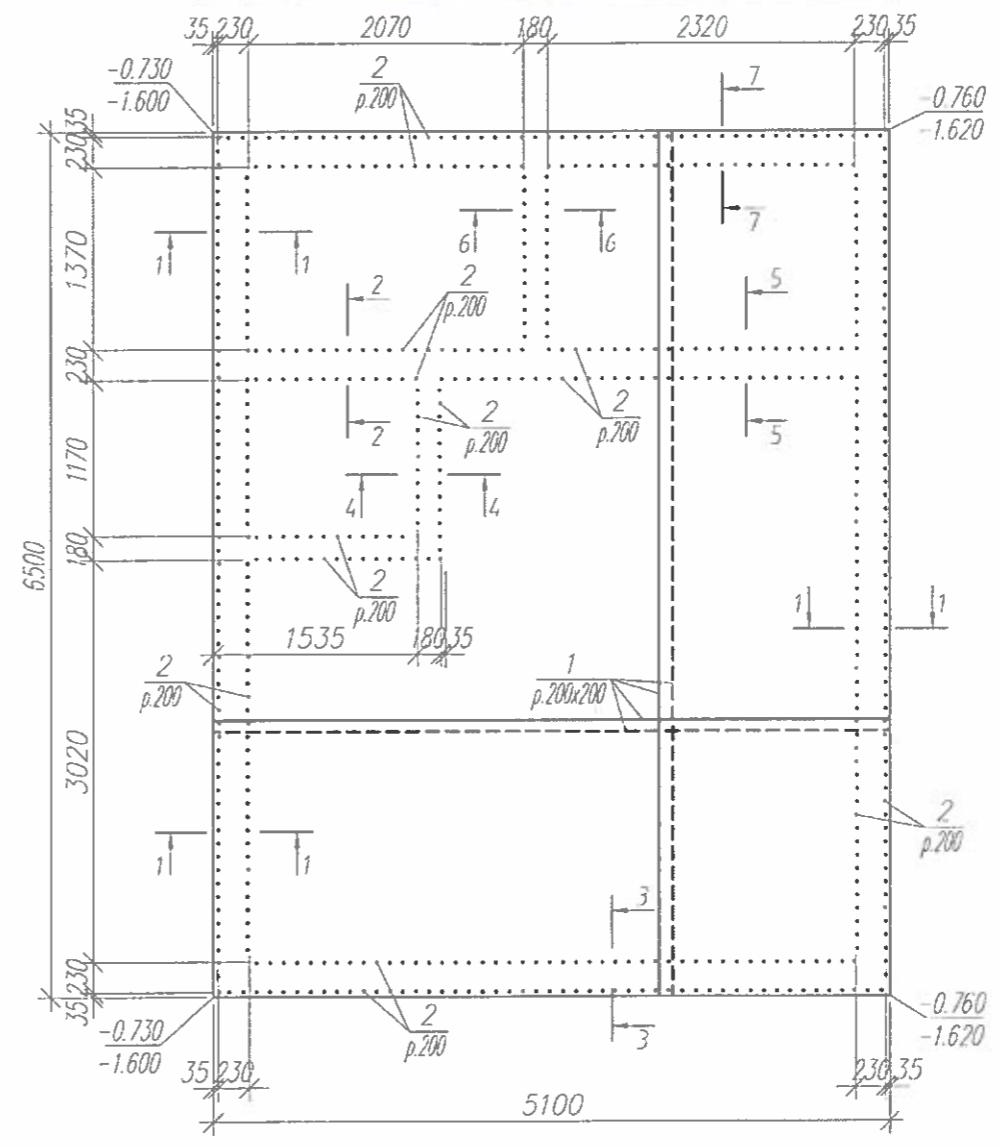
PR-2117  
 Nr. 154  
 11.1.2

		2021/1407/29-1-CBA		
		Construirea rețelelor exterioare de canalizare și stației de epurare a apelor uzate în s. Sculeni, com. Sculeni, r-ul Ungheni		
		Bazin de omogenizare-stocare și stație automată de pompare apă uzată	Stadiu PE	Coala 4
SP	Rebeja lu.	<i>Boiciuc Ion</i>	Boncom Proiect S.R.L.	
		Plan bazin de omogenizare. Sectiuni 2-2, 3-3.		

Plan armare pereti a bazinului monolit Bm1



Plan armare radier a bazinului monolit Bm1



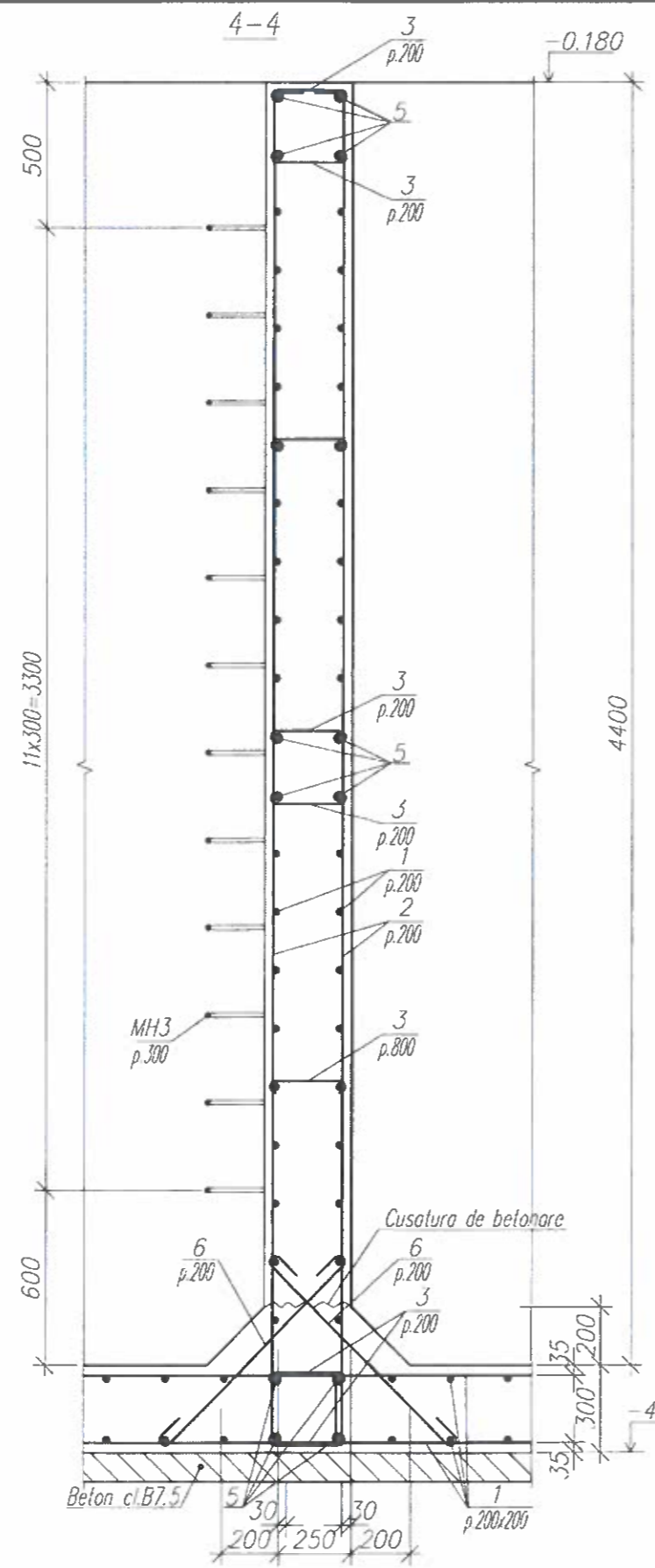
**Nota**

1. Drept cota conventionala 0.00 este adoptata cota planseului monolit a bazinului, ce corespunde cotei absolutei 54.28 de pe planul general;
2. La numarator este indicata cota proiectata a terenului, iar la numitor - cota existenta a terenului;
4. Rezistenta primita a solului  $R_0$  este de  $2.00 \text{ kg/cm}^2$ .
5. Seismicitatea de calcul a terenului este de 7 grade;
6. Lucrarile de betonare de efectuat pe timp uscat si clad.
7. Raza de indoire a armaturii nu trebuie sa fie mai mica de  $6ds$  (adica pentru  $\phi 12AIII - R=75\text{mm}$ ; pentru  $\phi 14AIII - R=85\text{mm}$ ; pentru  $\phi 16AIII - R=100\text{mm}$ );
8. Dupa edificarea bazinului monolit, peretii exteriori de hidroizolat prin aplicare a 2 straturi de mastic bituminos, iar peretii interiori de hidroizolat prin:  
 varianta1: cu placi de polietilena de  $h=4\text{mm}$  sudate intre ele;  
 varianta2: prin aplicarea stratului de amestec de mortar de ciment cu adaos de "Pentron admic" ( $h=20\text{mm}$ ), in proportie indicata de producator;  
 varianta3: prin aplicarea, in primul rind, 2 straturi de impregnare pe baza de grund PC-0241 (TY 10-03-460) de culoare gri-inchisa, si dupa asta, 5 straturi elastice de lac PC-734 (TY PΦ-6-00-5763450-82) de culoare galbena-deschisa. (conform CP E.04.01-2001, p.1.30)

Verificator de proiecte nr. 005  
**BOICIUC ION**  
 Domeniile B.1,2  
 Nr. de Inregistrare a avizului  
 Valabilă de la 07.02.2018 până la 07.02.20



		<b>2021/1407/29-1-CBA</b>		
		Construirea retelelor exterioare de canalizare si statiei de epurare a apelor uzate in s. Sculeni, com. Sculeni, r-ul Ungheni		
		Bazin de omogenizare-stocare si statie automata de pompare apa uzata	Stadiu PE	Coala 5
SP	Rebeja lu.	<i>[Signature]</i>	Bazin monolit Bm1. Plan armare radier si pereti.	
			Boncom Proiect S.R.L.	



Specificatia elementelor monolite a fundatiei

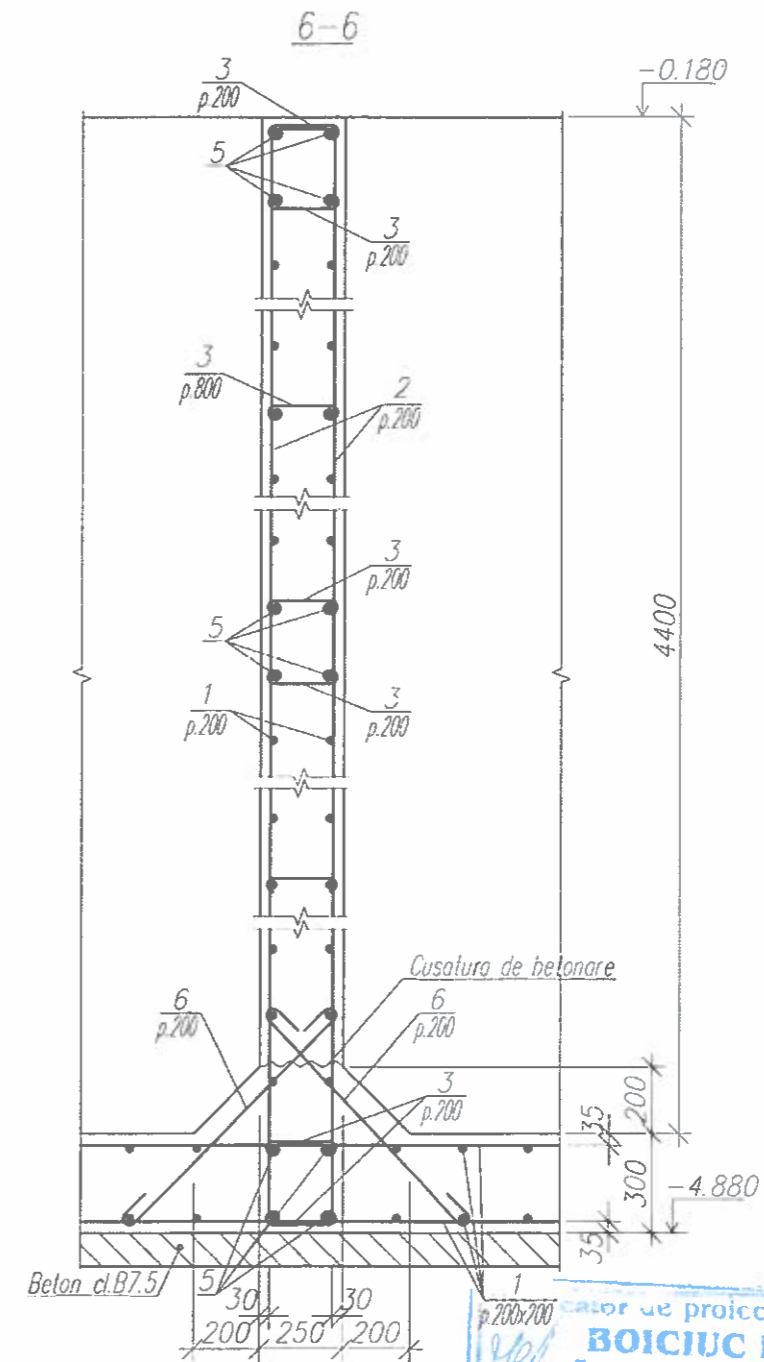
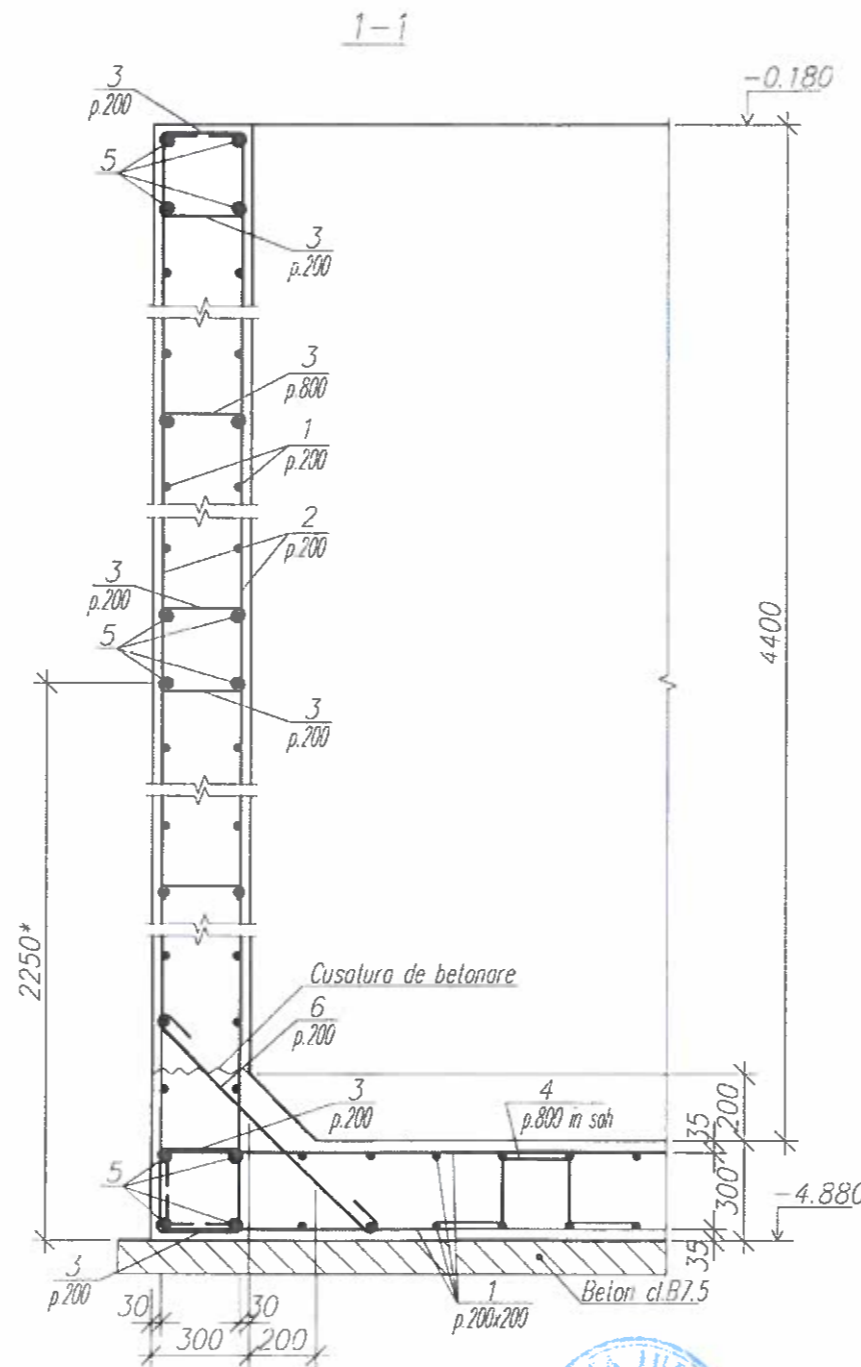
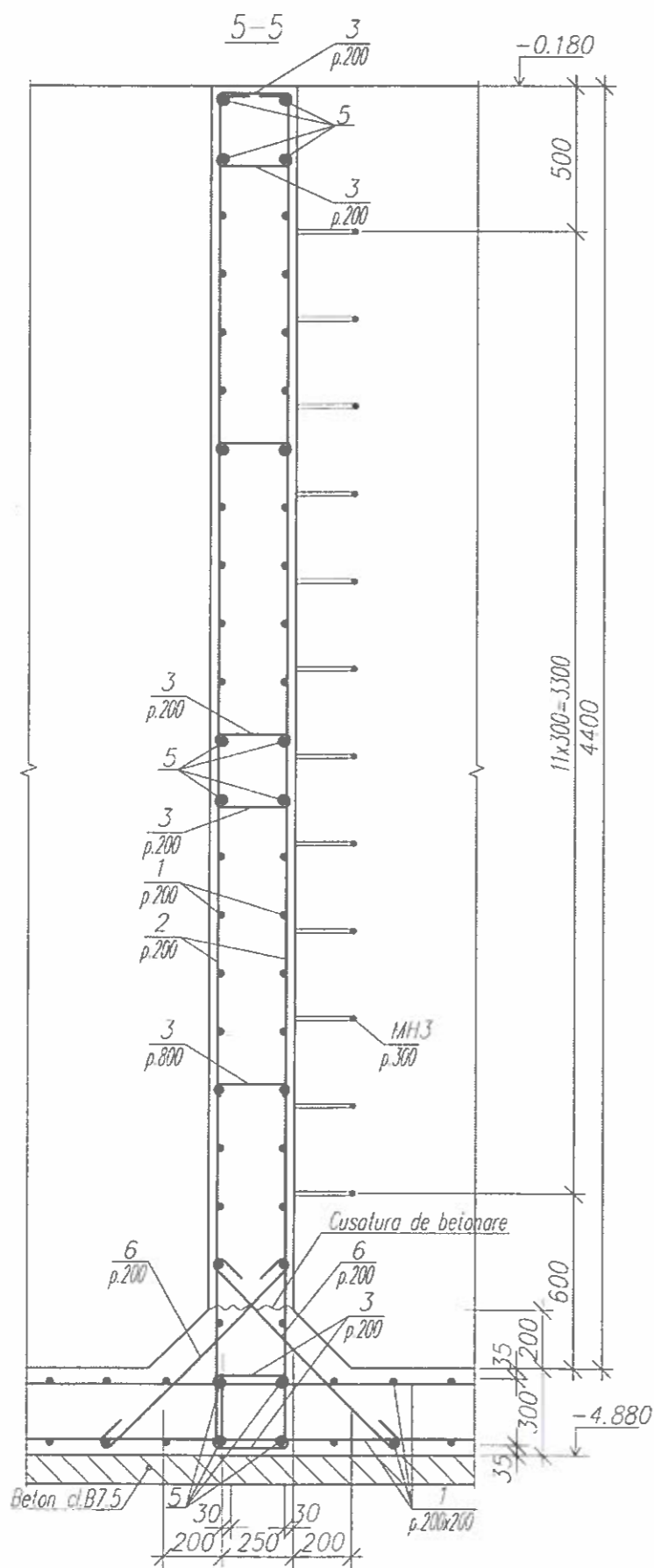
Form.	Zona	Poz.	Indicatii	Denumiri	Can.	Observ. Masa tot.
		MH3		Piesa inglobata MH3	48	2.55 kg/buc
FD	1		m.l.	Ø12AIII GOST 5781-82 L=m.l.	1050.0	932.5 kg
FD	2		4620 300	Ø14AIII GOST 5781-82 L=4920	596	3542.0 kg
FD	3		360	Ø6A GOST 5781-82 L=360	1186	95.0 kg
FD	4		185 250 185 250	Ø8A GOST 5781-82 L=1120	50	22.5 kg
FD	5		m.l.	Ø16AIII GOST 5781-82 L=m.l.	440.0	695.0 kg
FD	6		1050	Ø8A GOST 5781-82 L=1050	250	104.5 kg
FD	7			Teava 244.5x6 GOST 10704-91 L=300	4	42.5 kg
FD	8			Teava 140x5 GOST 10704-91 L=300	3	15.0 kg
FD	9			Teava 83x5 GOST 10704-91 L=300	3	8.70 kg
FD	10			Teava 273x6 GOST 10704-91 L=300	1	12.0 kg
FD	11			Teava 180x5 GOST 10704-91 L=300	1	6.50 kg
			<u>Materiale</u>	Beton B20,W4,F150 m3		52.0
				Beton B7.5 m3		3.60

Verificator de proiecte nr. 005  
**BOICIUC ION**  
 Domeniile B.1,2  
 Nr. de Inregistrare a avizului  
 Valabilă de la 07.02.2018 până la ...

FR-2012  
 Nr. 15412  
 B.1,2

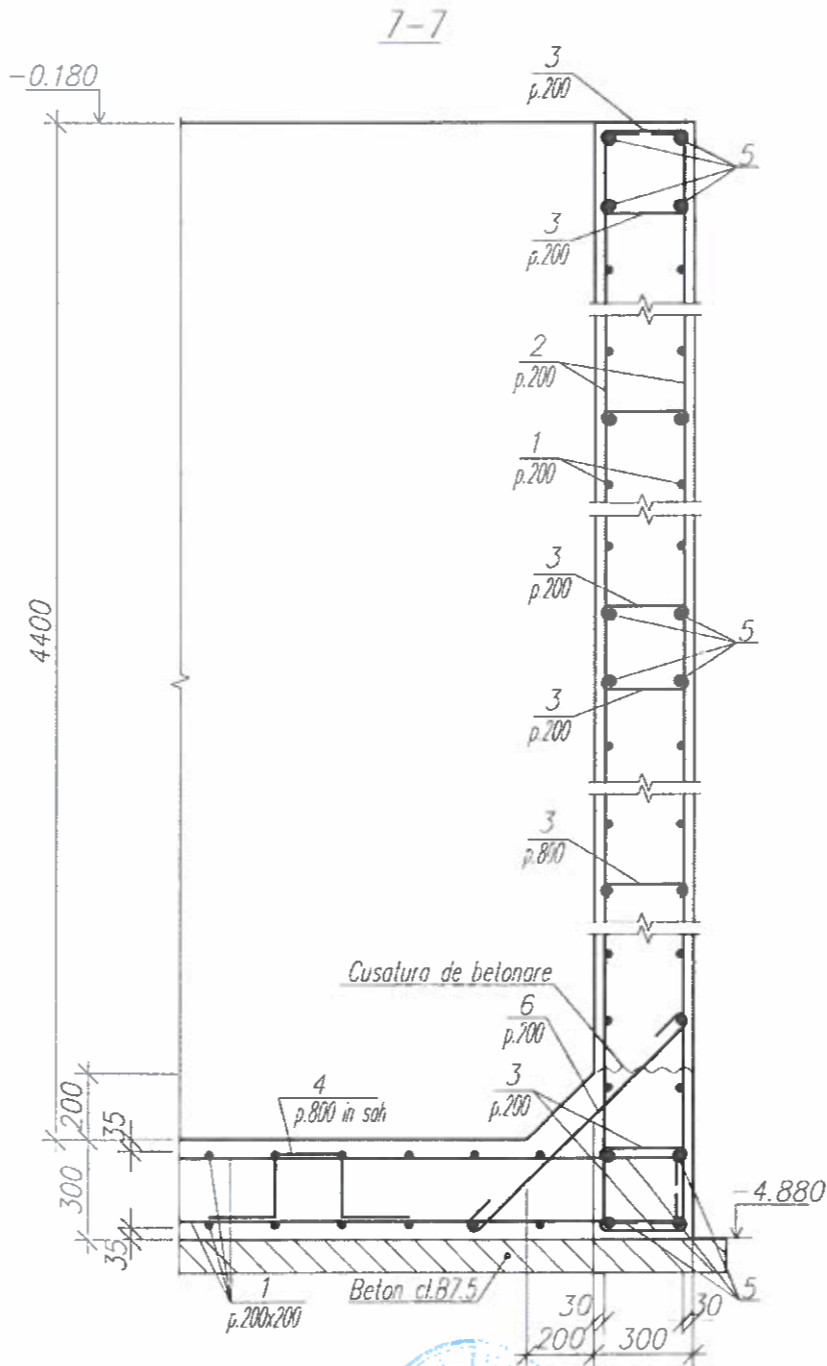
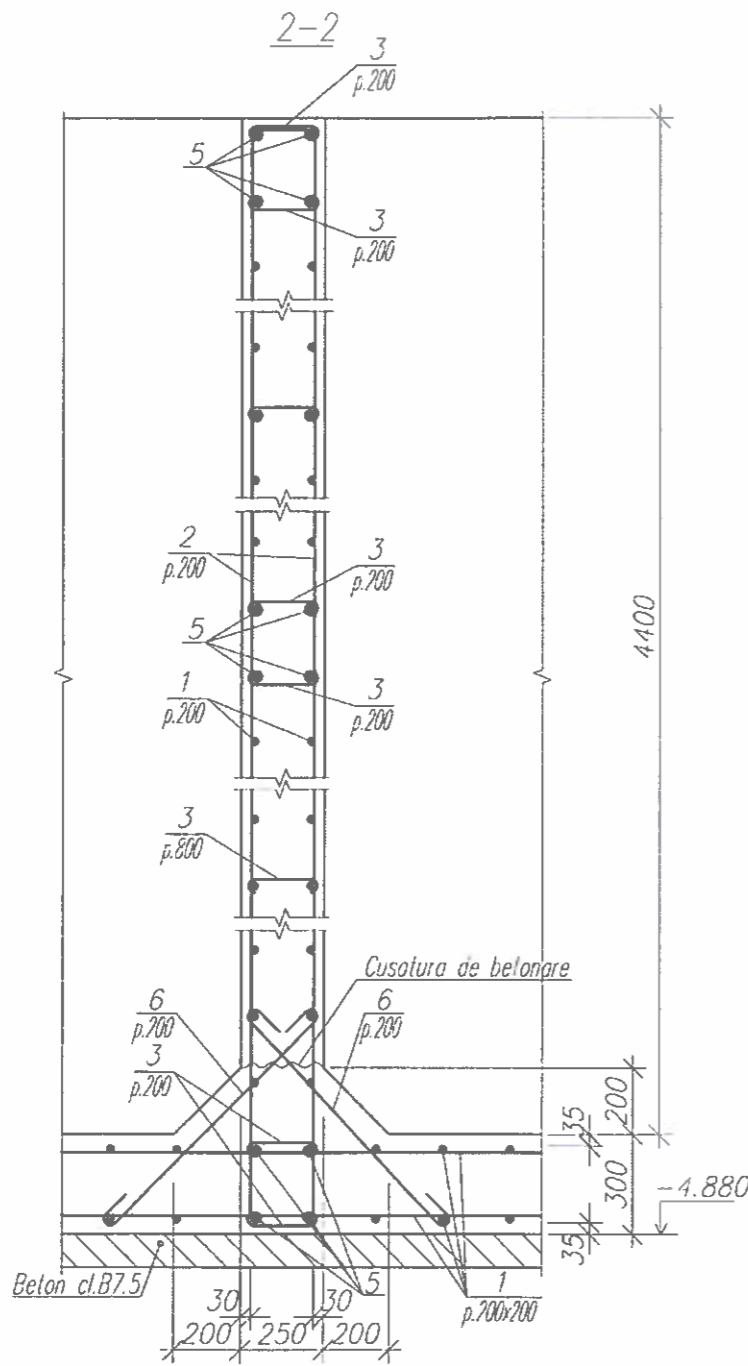
2021/1407/29-1-CBA			
Construirea retelelor exterioare de canalizare si statii de epurare a apelor uzate in s. Sculeni, com Sculeni, r-ul Ungheni			
		Stadiu	Coala
		PE	6
SP	Rebeja lu.	Bazin monolit Bm1. Sectiunea 4-4. Specificatia.	
		Boncom Proiect SRL	



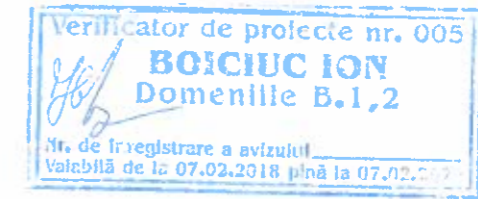
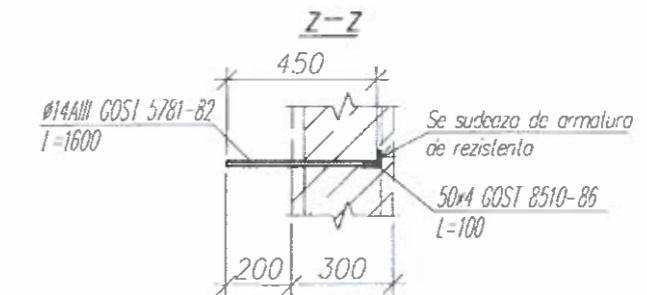
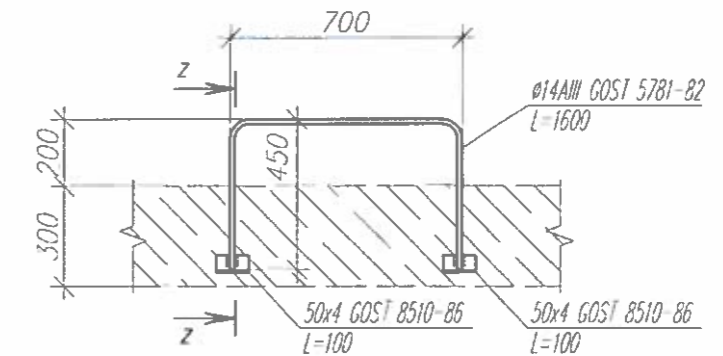


Autor de proiecte nr. 005  
**BOICIUC ION**  
 Domeniile B.1,2  
 Nr. de înregistrare a avizului  
 Valabilă de la 07.02.2018 până la 07.02.2023

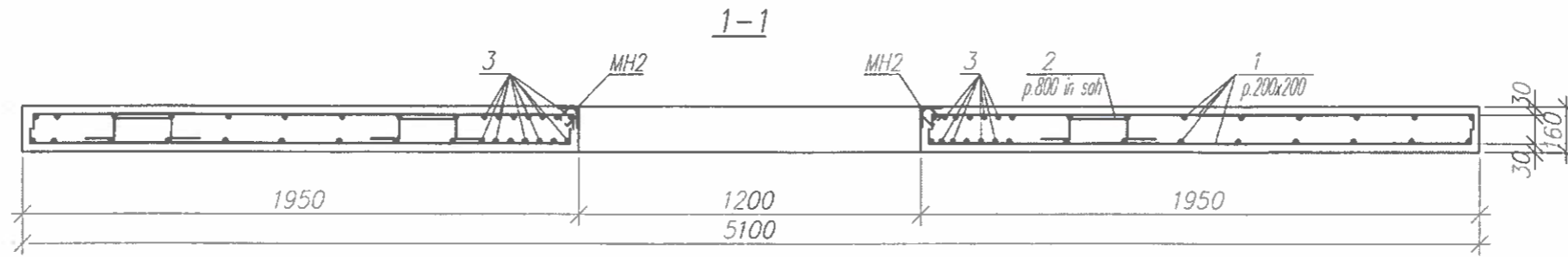
		2021/1407/29-1-CBA		
		Construirea rețelilor exterioare de canalizare și stații de epurare a apelor uzate în s. Sculeni, com. Sculeni, r-ul Ungheni		
		Stadiu	Coala	Coli
		PE	7	
SP	Rebeja lu. <i>Rebeja</i>	Bazin monolit Bm1. Secțiuni 1-1, 5-5, 6-6.		Boncom Proiect S.R.L.



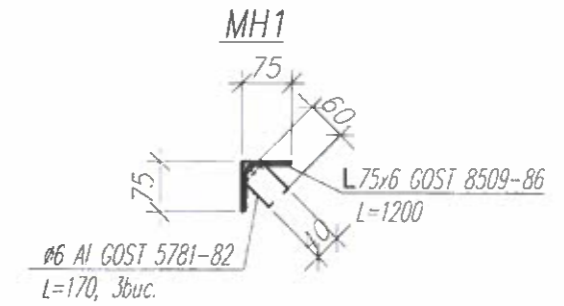
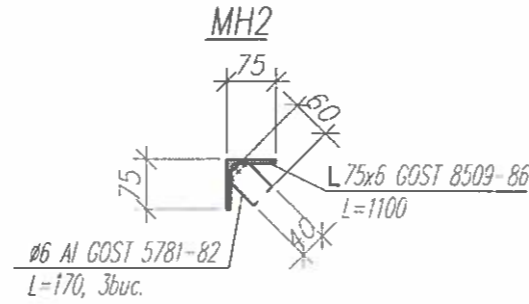
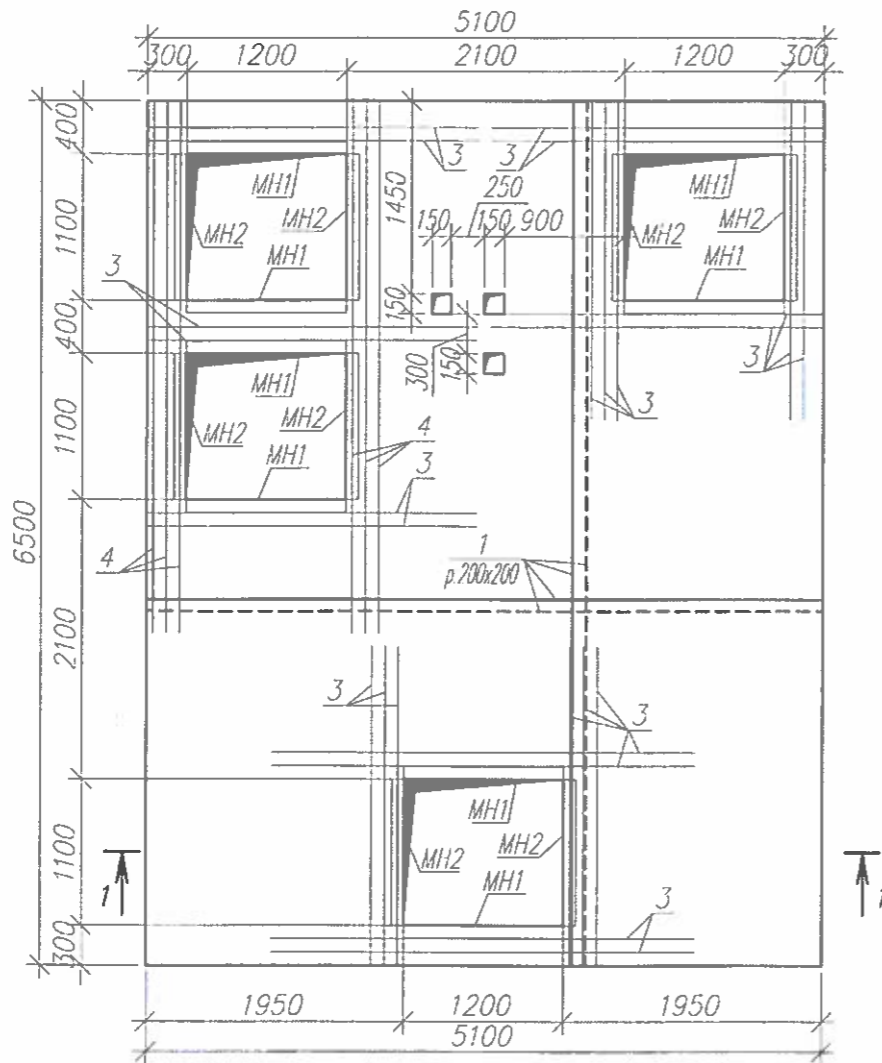
Piesa MH3.  
Schema de montare



			2021/1407/29-1-CBA		
			Construirea retelelor exterioare de canalizare și stației de epurare a apelor uzate în s. Sculeni, com. Sculeni, r-ul Ungheni		
			Bazin de omogenizare-stocare și stație automată de pompare apă uzată	Stadiu PE	Coala 8
SP	Rebeja lu.	<i>Rebeja</i>	Bazin monolit Bm1. Secțiuni 2-2, 7-7. Piesa înglobată MH3.	Boncom Proiect S.R.L.	



Plan planseu monolit Pm1



Forma	Zona	Poz.	Indicatii	Denumiri	Can	Observ.
		MH1		Piesa inglobata MH1	8	8.40 kg/buc
		MH2		Piesa inglobata MH2	8	7.70 kg/buc
FD		1	m.l.	Ø10AIII GOST 5781-82 L=m.l.	2230.0	1378.0 kg
FD		2	75 230 75 230	Ø8N GOST 5781-82 l=840	156	52.0 kg
FD		3	3200	Ø10AIII GOST 5781-82 L=3200	110	217.5 kg
FD		4	4000	Ø10AIII GOST 5781-82 L=4000	20	49.5 kg
			<u>Materiale</u>	Beton B20,W4,F150 m3		18.0

Verificator de proiecte nr. 005  
**BOICIUC ION**  
 Domeniile B.1,2  
 Nr. de inregistrare a avizului  
 Valabil de la 07.02.2018 până la 07.02.2023



2021/1407/29-1-CBA

Construirea rețetelor exterioare de canalizare și stației de epurare a apelor uzate în s. Sculeni, com. Sculeni, r-ul Ungheni

Bazin de omogenizare-stocare și stație automată de pompare apă uzată

Stadiu	Coala	Coli
PE	9	

SP Rebeja lu. *[Signature]* Planseu monolit Pm1.

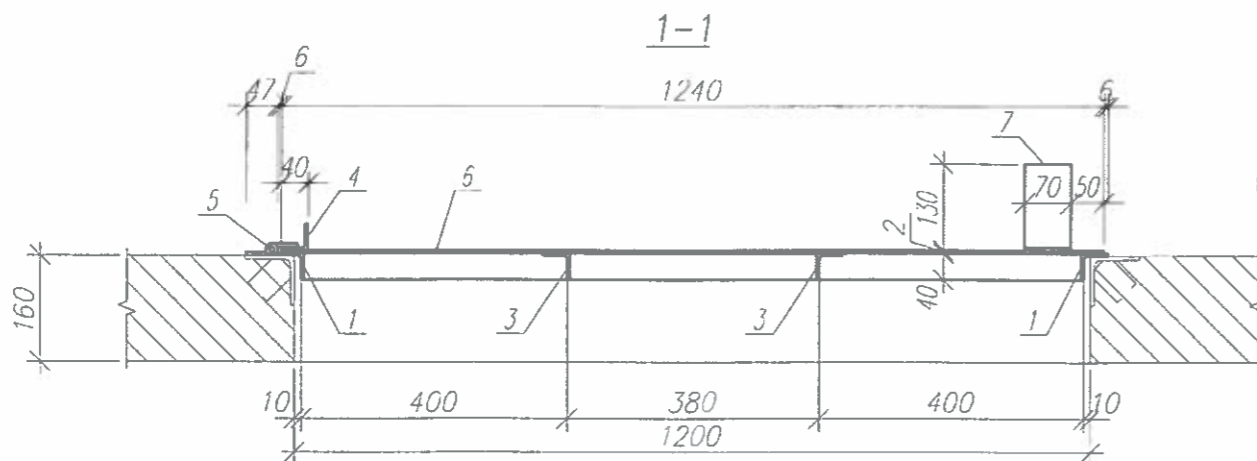
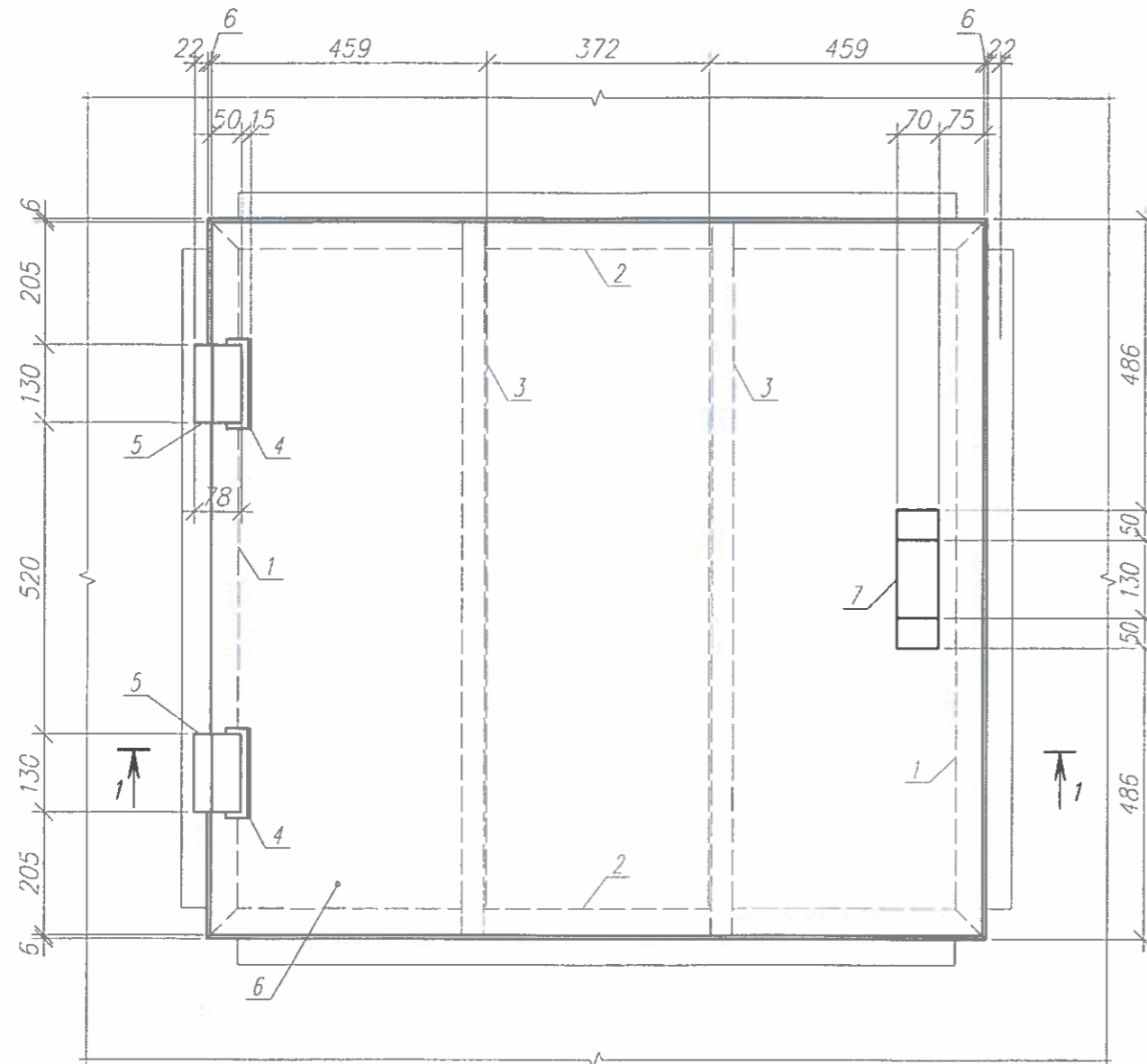
Boncom Proiect S.R.L.

Nota

1. Planseul monolit a fost calculat pentru sarcina normata de 200kg/m<sup>2</sup>
2. Armatura de indoit cu raza de R=100mm.
3. Armatura poz.3,4 se amplaseaza la nivelul plaselor inferioare și superioare.



Capac metalic Cm1



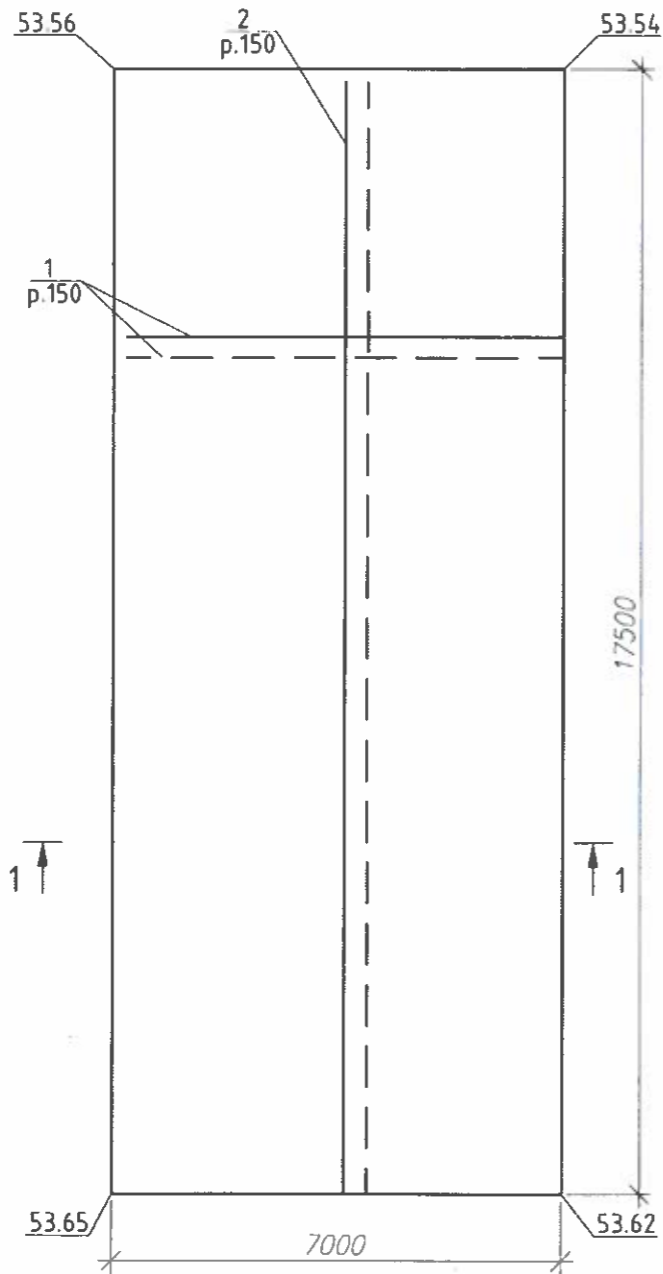
Format	Zona	Poz.	Indicatii	Denumiri	Can	Observ.
FD		1		L 40x4 GOST 8509-86 L=1200	2	6.00 kg
FD		2		L 40x4 GOST 8509-86 L=1300	2	6.30 kg
FD		3		L 40x4 GOST 8509-86 L=1190	2	5.75 kg
FD		4		L 40x4 GOST 8509-86 L=130	2	0.63 kg
FD		5		Balama ПНН-130 GOST 5088-94	2	
FD		6		Placa 1.5x1250x150 GOST 19903-74 C245 GOST 27772-88	1	17.0 kg
FD		7		Placa 2x490x70 GOST 19903-74 C245 GOST 27772-88	1	0.54 kg
						36.2 kg

Nota:

1. Constructiile metalice sunt proiectate in corespundere cu cerintele SNiP II-23-81 "Стальные конструкции. Нормы проектирования" (stadiu CM)
2. Materialul constructiilor este indicat in specificatie.
3. Toate cusaturile sunt facute cu sudura manuala)
4. De utilizat electrozi de tip Э-42А dupa GOST 9467-75.
5. Toate cusaturile sunt de 4 мм.
6. Fabricarea elementelor metalice de efectuat in corespundere cu cerintele SNiP III-18-75 "Металлические конструкции. Правила производства и приемки работ".
7. Protectia constructiilor metalice de efectuat in corespundere cerintele SNiP 3.04.03-85 "Защита строительных конструкций и сооружений от коррозии."
- 8 Toate elementele metalice de vopsit cu:  
grund ГФ-021 dupa GOST 25129-82 1-strat  
email ПФ-115 dupa GOST 6465-78 2-straturi.

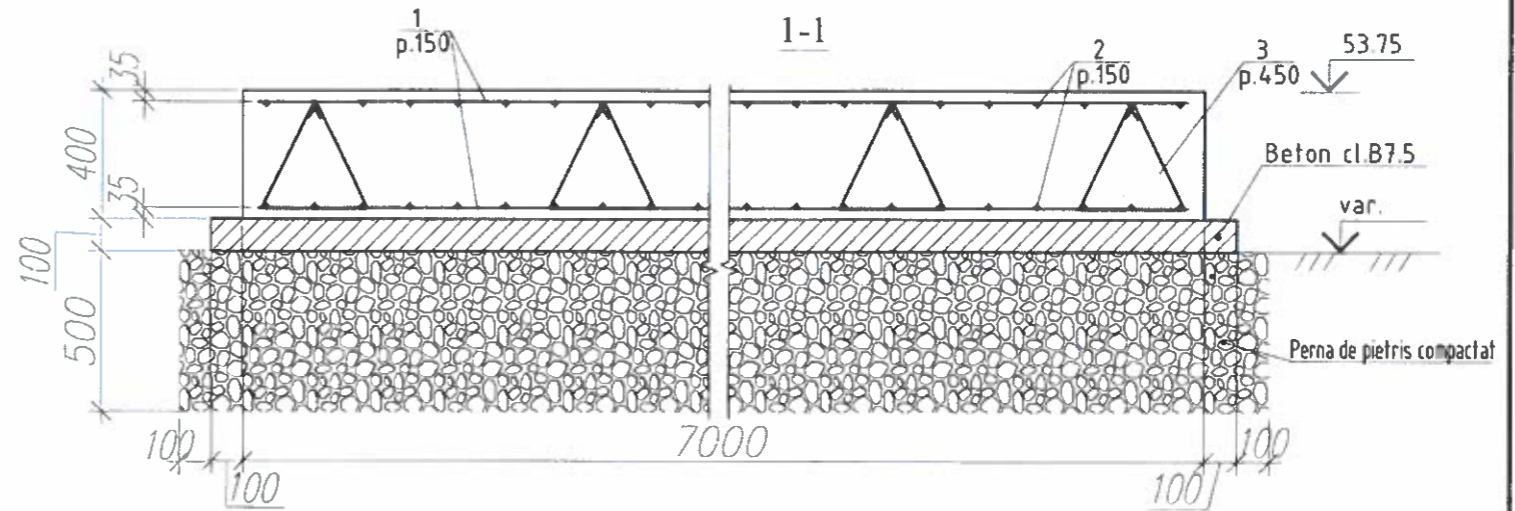
			2021/1407/29-1-CBA		
			Construirea retelelor exterioare de canalizare si statiei de epurare a apelor uzate in s. Sculeni, com. Sculeni, r-ul Ungheni		
			Bazin de omogenizare-stocare si statie automata de pompare apa uzata	Stadiu PE	Coala 10
SP	Rebeja lu.		Capac metalic Cm1	Boncom Proiect S.R.L.	

Platforma pentru modul de echipamente



Specificatia elementelor monolite

Format	Zona	Poz.	Indicatie	Denumirea	Cant	Masa unit. kg.	Note
		1	ГОСТ 5781-82	Ø12AIII l=6900	234	1434.0 kg	
		2	ГОСТ 5781-82	Ø12AIII l=17400	94	1452.0 kg	
		3	ГОСТ 5781-82	Ø8AIII l=1130	156	70.0 kg	
Materiale							
Beton B20					m <sup>3</sup>	49.0	
Beton B7.5					m <sup>3</sup>	12.7	



Nota:

1. Proiectul Platformei statiei diesel este executat pe 1 coala.
2. Volum necesar de pietris V=66.2 m<sup>3</sup>

Verificator de proiectie nr. 005  
**BOICIUC ION**  
 Domeniile B.1,2  
 Nr. de Inregistrare a avizului  
 Valabilă de la 07.02.2018 până la 07.02.2021

Инв. подг. Погр. и дата. Взам. инв.

Proiectul satisface cerintele normative si regulilor in constructii asigura criteriile de calitate cu urmatoarele exigente:  
 A - rezistenta si stabilitate;  
 B - siguranta in exploatare;  
 C - siguranta la foc;  
 D - igiena, sanatatea oamenilor, refacerea si protectia mediului inconjurator.  
 E - izolatia termica, hidrofuga si economie de energie  
 F - protectie impotriva zgomotului  
 G - utilizarea sustenabila a resurselor naturale  
 Specialist principal

*Rebeja I.* /Rebeja I./

Constructor certificat Seria 2017- P nr. 1640 elib 15.06.2017

2021/1407/29-2-CBA

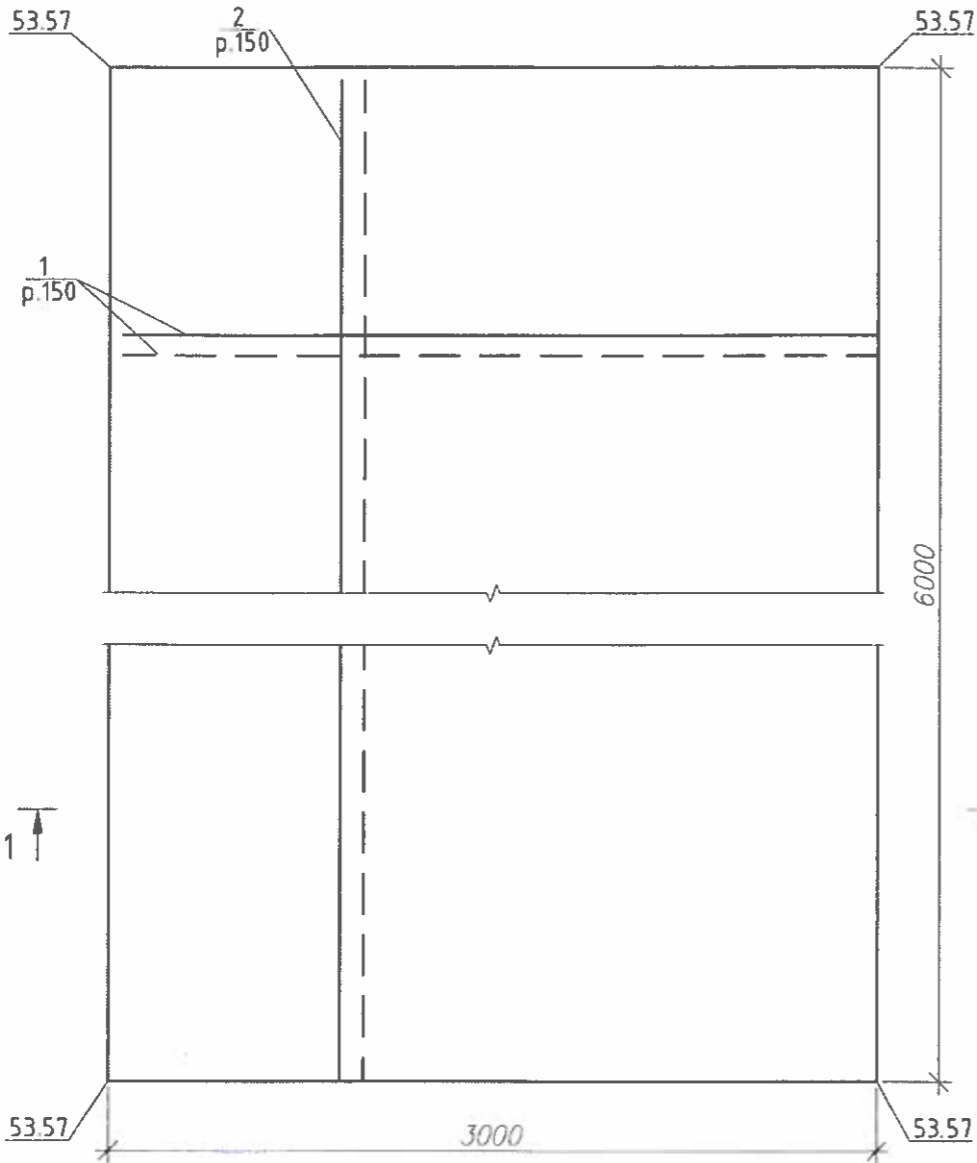
Construirea retelelor exterioare de canalizare si statiei de epurare a apelor uzate in s. Sculeni, com. Sculeni, r-ul Ungheni

Platforma pentru modulul de echipamente	Stadia	Coala	Coli
	PN	1	1

ISP Colun V.  
 SP Rebeja Iu.

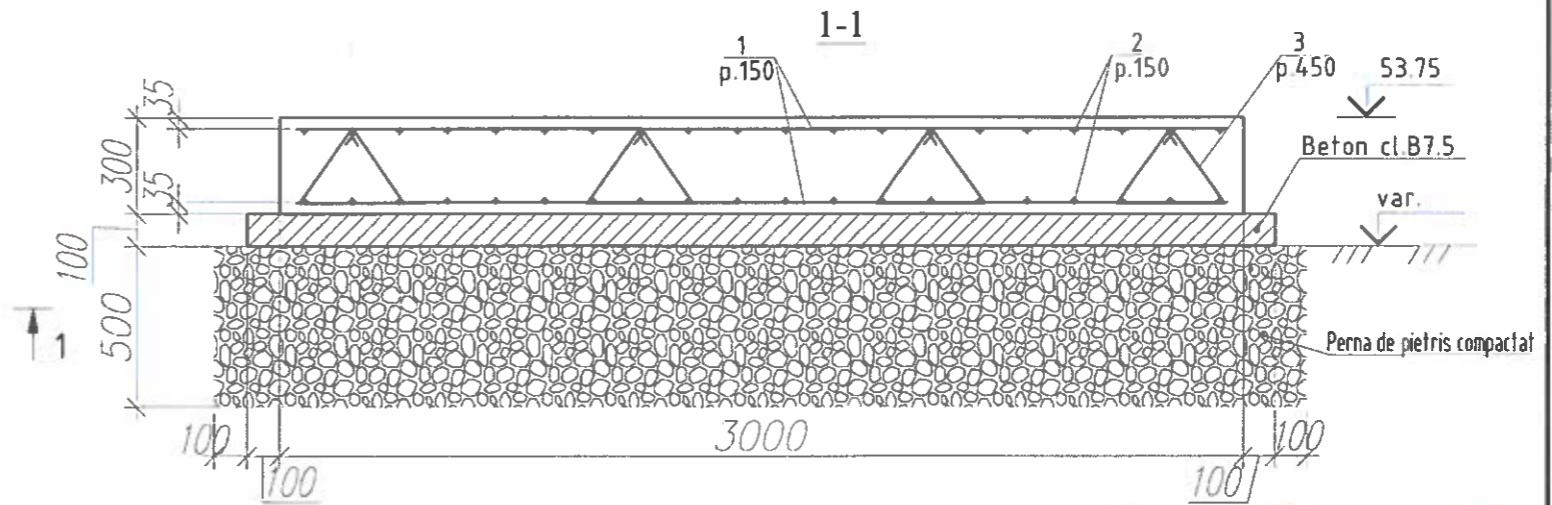
Bancom Proiect S.R.L.

Platforma pentru container operare



Specificatia elementelor monolite

Format	Zona	Poz.	Indicatie	Denumirea	Cant	Masa unif. kg.	Note
		1	ГОСТ 5781-82	Ø12AIII l=2900	80	206.0 kg	
		2	ГОСТ 5781-82	Ø12AIII l=5900	42	220.0 kg	
		3	ГОСТ 5781-82	Ø8AIII l=930	54	20.0 kg	
Materiale							
			Beton B20		m <sup>3</sup>	5.40	
			Beton B7.5		m <sup>3</sup>	2.00	



Proiectant de proiecte nr. 005  
**BOICIUC ION**  
 Domeniile B.1,2  
 Nr. de Inregistrare a avizului  
 Valabilă de la 07.02.2018 până la 07.02.2023

Nota:  
 1. Proiectul Platformei statiei diesel este executat pe 1 coala.  
 2. Volum necesar de pietris V=11.0 m<sup>3</sup>

Инд. подл. Погр. и дата. Взам. инв.

Proiectul satisface cerintele normative si regulilor in constructii asigura criteriile de calitate cu urmatoarele exigente:  
 A - rezistenta si stabilitate;  
 B - siguranta in exploatare;  
 C - siguranta la foc;  
 D - igiena, sanatatea oamenilor, refacerea si protectia mediului inconjurator.  
 E - izolatia termica, hidrofuga si economie de energie  
 F - protectie impotriva zgomotului  
 G - utilizarea sustenabila a resurselor naturale  
 Specialist principal

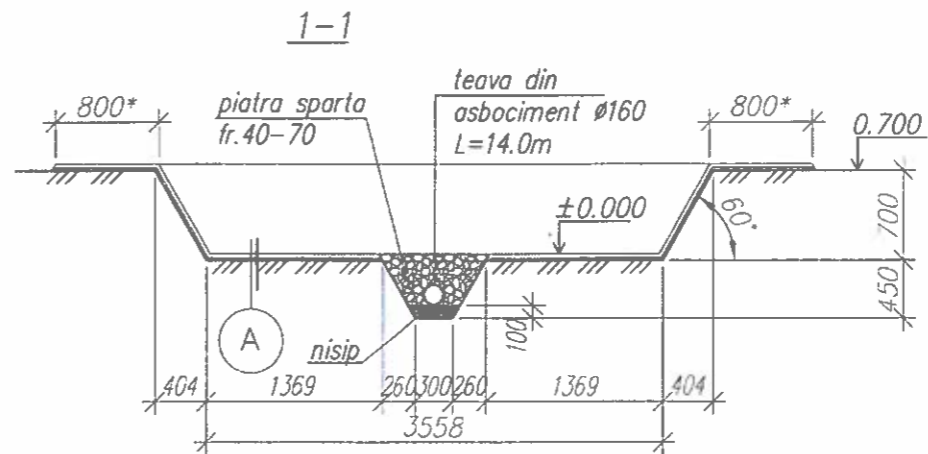
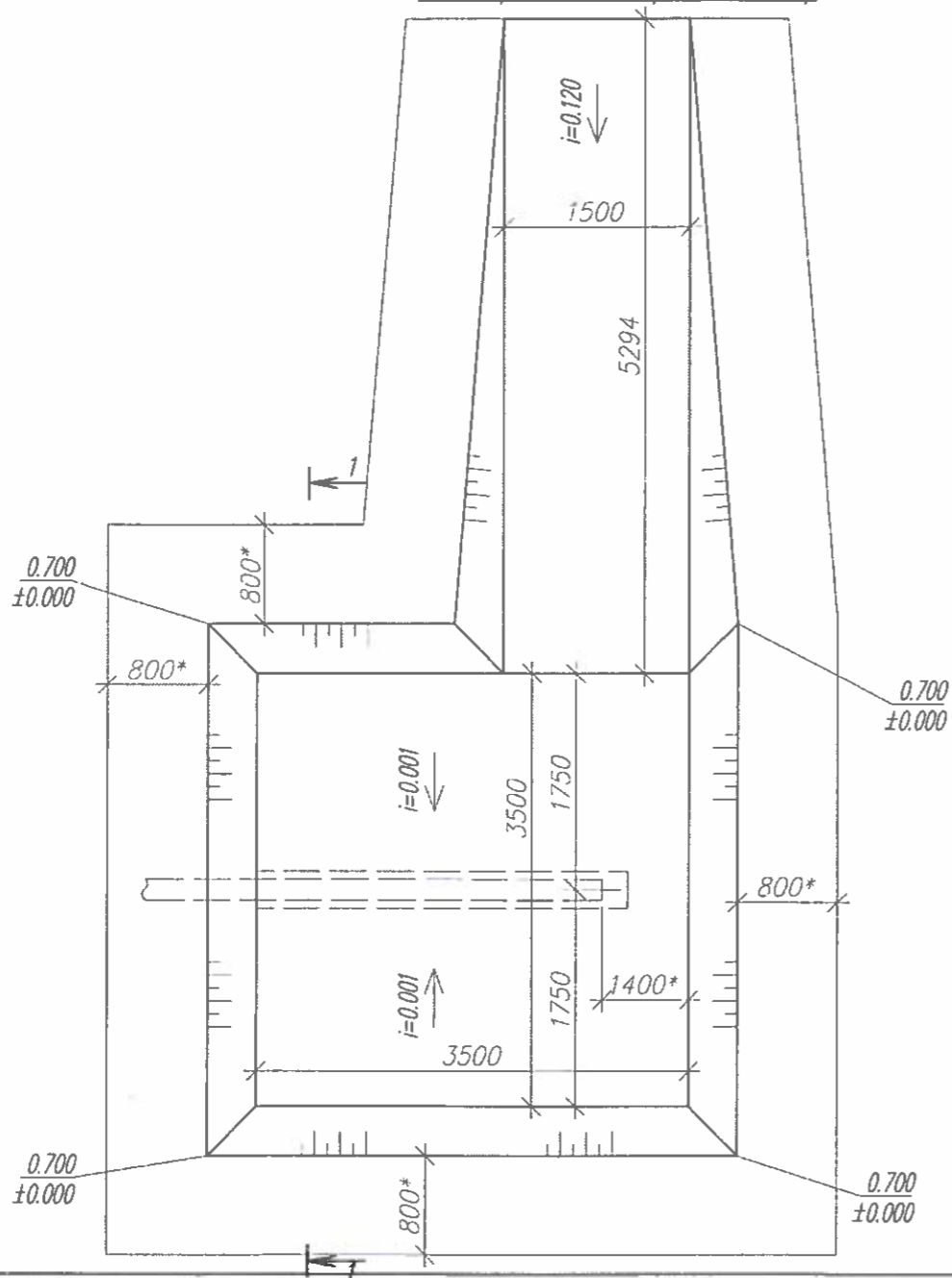
*Rebeja I.* /Rebeja I./

ISP Colun V.  
 SP Rebeja Iu.

Constructor certificat Seria 2017- P nr. 1640 elib 15.06.2017		2021/1407/29-3-CBA	
Construirea retelelor exterioare de canalizare si statiei de epurare a apelor uzate in s. Sculeni, com. Sculeni, r-ul Ungheni			
	Stadia	Coala	Coli
	PI	1	1
Platforma pentru container operare		Boncom Proiect S.R.L.	



Plan platforma pentru nisip

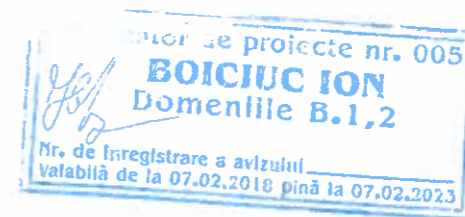


beton asfaltic h=15mm  
beton asfaltic poros h=25mm  
piatra sparta fr.40-70 h=120mm

A

Nota

1. Drept cota conventionala 0.00 este adoptata cota fundului platformei pentru nisip, ce corespunde cotei absolutei 53.65 de pe planul general;
2. La numarator este indicata cota proiectata a terenului, iar la numitor - cota fundului platformei pentru nisip.
3. Necesarul in :
  - beton asfaltic V=0.85m<sup>3</sup>;
  - beton asfaltic poros V=1.40m<sup>3</sup>;
  - piatra sparta fr.40-70 7.00m<sup>3</sup>.



Proiectul satisface cerintele normative si regulilor in constructii asigura criteriile de calitate cu urmatoarele exigente:

- A - rezistenta si stabilitate;
- B - siguranta in exploatare;
- C - siguranta la foc;
- D - igiena, sanatatea oamenilor, refacerea si protectia mediului inconjurator.
- E - izolatie termica, hidrofuga si economie de energie
- F - protectie impotriva zgomotului
- G - utilizarea sustenabila a resurselor naturale

Specialist principal

*Rebeja I.* / Rebeja I./

Constructor certificat Seria 2017- P nr. 1640 elib 15.06.2017

2021/1407/29-4-CBA

Construirea retelelor exterioare de canalizare si statiei de epurare a apelor uzate in s. Sculeni, com. Sculeni, r-ul Ungheni

Platforma pentru nisip

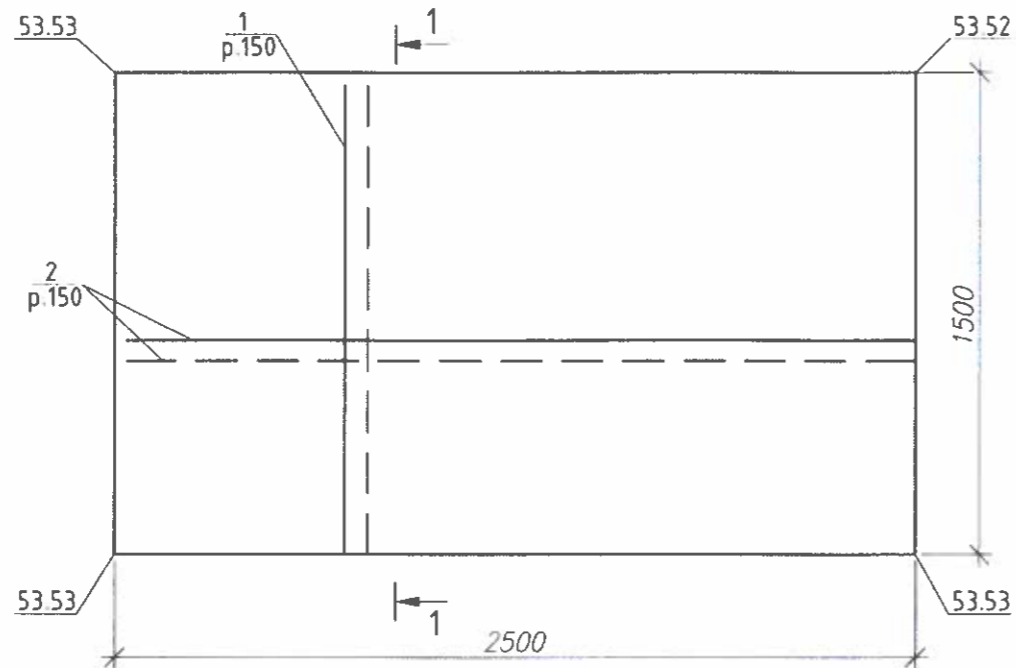
Stadiu	Coala	Coli
PE	1	1

Boncom Proiect S.R.L.

ISP Colun V.  
SP Rebeja Iu.

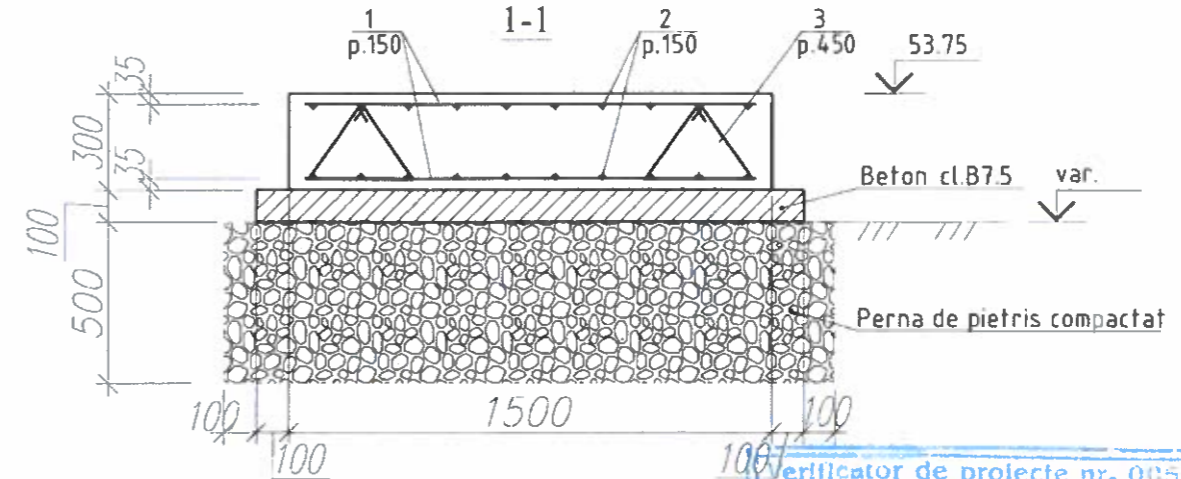


Platforma stăției de transformare



Specificația elementelor monolite

Forma	Zona	Poz.	Indicație	Denumirea	Cant.	Masa unit. kg.	Note
		1	ГОСТ 5781-82	Ø12AIII l=1400	32	40.0 kg	
		2	ГОСТ 5781-82	Ø12AIII l=2400	20	43.0 kg	
		3	ГОСТ 5781-82	Ø8AIII l=930	10	3.70 kg	
Materiale							
			Beton B20		m <sup>3</sup>	1.125	
			Beton B7.5		m <sup>3</sup>	0.46	



Verificator de proiecte nr. 005  
**BOICIUC ION**  
 Domeniile B.1,2  
 Nr. de înregistrare a avizului  
 Valabilă de la 07.02.2019 până la 07.02.2021

Nota:

1. Proiectul Platformei stăției diesel este executat pe 1 coala.
2. Volum necesar de pietris V=2.80 m<sup>3</sup>

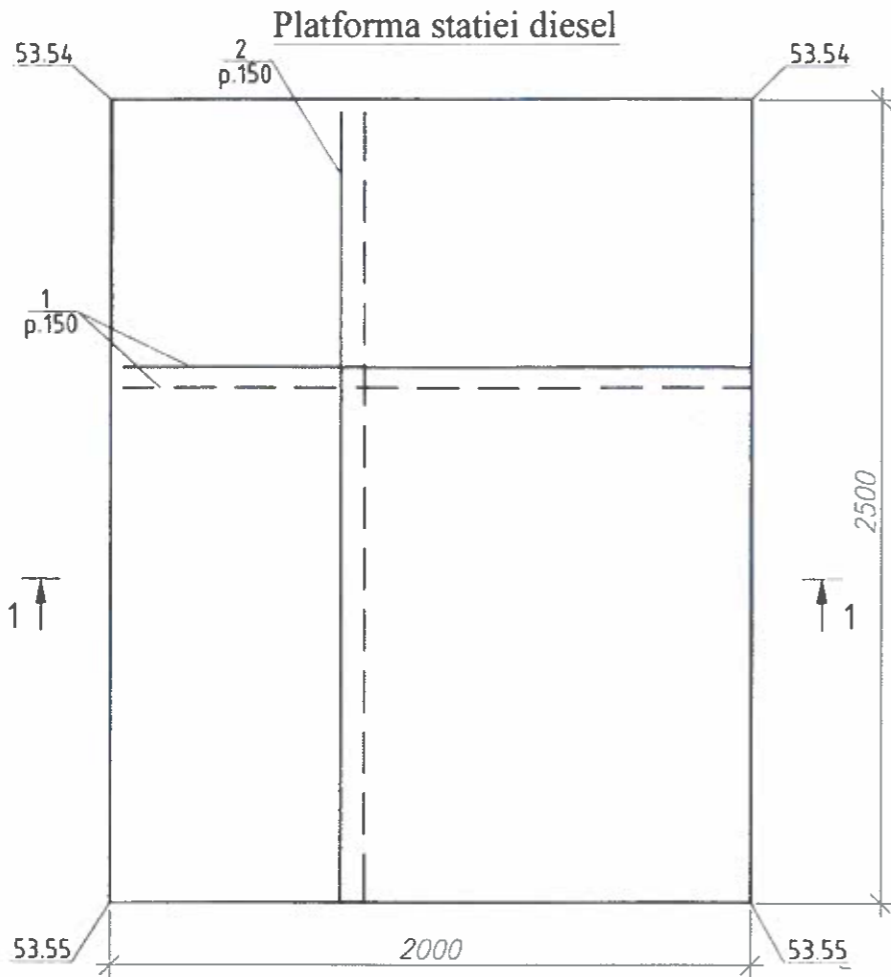
Инв. подл. Подр. и гора. Взам. инв.

Proiectul satisface cerințele normative și regulilor în construcții asigură criteriile de calitate cu următoarele exigente:  
 A – rezistență și stabilitate;  
 B – siguranța în exploatare;  
 C – siguranța la foc;  
 D – igiena, sănătatea oamenilor, refacerea și protecția mediului înconjurător.  
 E – izolație termică, hidrofuga și economie de energie  
 F – protecție împotriva zgomotului  
 G – utilizarea sustenabilă a resurselor naturale  
 Specialist principal *Rebeja I./*

PROIECTIA  
 Nr. 1542  
 P.12

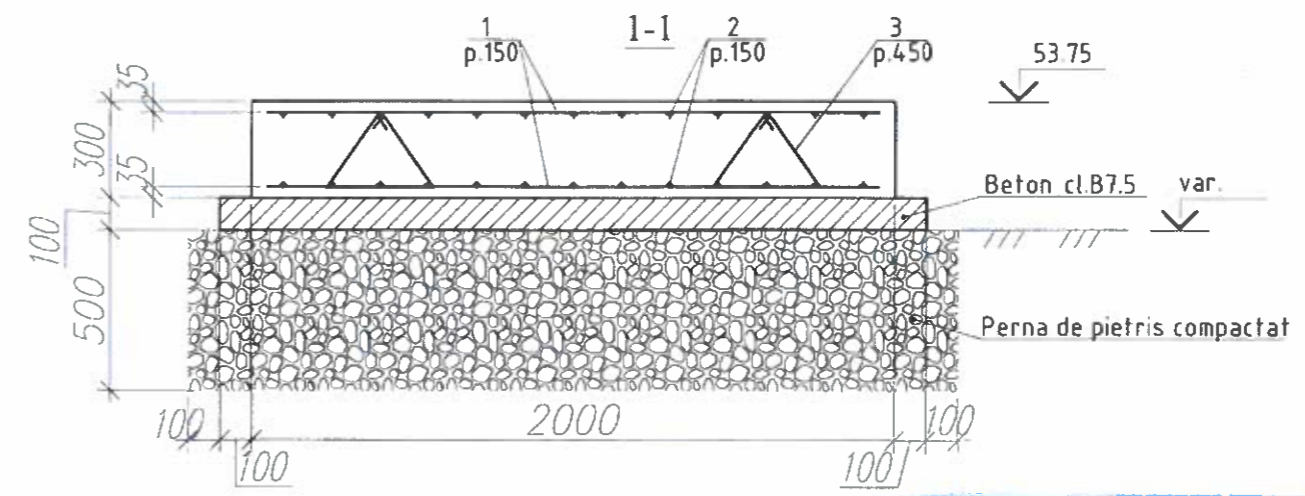
COLUN V.  
 P.20:R  
 Nr.001  
 B.8a C.1

Constructor certificat Seria 2017- P nr. 1640 elib 15.06.2017		2021/1407/29-5-CBA		
Construirea rețelelor exterioare de canalizare și stații de epurare a apelor uzate în s. Sculeni, com. Sculeni, r-ul Ungheni				
		Stadia	Coala	Coli
ISP	Colun V.	PI	1	1
SP	Rebeja Iu.	Boncom Proiect S.R.L.		



Specificatia elementelor monolite

Format	Zona	Poz.	Indicatie	Denumirea	Cant	Masa unit. kg.	Note
		1	ГОСТ 5781-82	Ø12AIII l=1900	32	54.0 kg	
		2	ГОСТ 5781-82	Ø12AIII l=2400	26	55.5 kg	
		3	ГОСТ 5781-82	Ø8AIII l=930	10	3.70 kg	
Materiale							
Beton B20					m <sup>3</sup>	1.50	
Beton B7.5					m <sup>3</sup>	0.60	



Verificator de proiecte nr. 005  
**BOICIUC ION**  
 Domeniile B.1,2  
 de Inregistrare a avizului  
 Valabilă de la 07.02.2018 până la 07.02.2023

Nota:  
 1. Proiectul Platformei statiei diesel este executat pe 1 coala.  
 2. Volum necesar de pietris V=3.50 m<sup>3</sup>

Proiectul satisface cerintele normative si regulilor in constructii asigura criteriile de calitate cu urmatoarele exigente:  
 A - rezistenta si stabilitate;  
 B - siguranta in exploatare;  
 C - siguranta la foc;  
 D - igiena, sanatatea oamenilor, refacerea si protectia mediului inconjurator.  
 E - izolatia termica, hidrofuga si economie de energie  
 F - protectie impotriva zgomotului  
 G - utilizarea sustenabila a resurselor naturale  
 Specialist principal

*Rebeja I.* /Rebeja I./



Constructor certificat Seria 2017- P nr. 1640 elib 15.06.2017			
2021/1407/29-6-CBA			
Construirea retelelor exterioare de canalizare si statiei de epurare a apelor uzate in s. Sculeni, com. Sculeni, r-ul Ungheni			
Platforma pentru generatorul diesel			Stadia PI
			Coala 1
			Coli 1
Boncom Proiect S.R.L.			

Инв. подл. Погр. и gamma. Взам. инв.



# Boncom Proiect S.R.L.

Construirea retelelor exterioare de canalizare si statiei de epurare a apelor uzate  
in s. Sculeni, com. Sculeni, r-ul Ungheni  
(I Etapa)

Nº obiectului 2021/1407/29

## **PROIECT DE EXECUTIE**

Piese desenate

Vol II

Lista completelor de bază a desenelor de execuție

Simbolizarea	Denumirea	Nota
2021/1407/29-CE	Retele exterioare de canalizare	
2021/1407/29-SP4-CT	Comunicatii Tehnologice SP	
2021/1407/29-SP4-CBA	Constructii din beton armat SP	
2021/1407/29-AEE	Alimentarea cu energie electrica SP	
2021/1407/29-SE-CT	Comunicatii Tehnologice SE	
2021/1407/29-CBA	Constructii din beton armat SE	
2021/1407/29-SE-PG	Plan General SE	
2021/1407/29-AEE	Alimentarea cu energie electrica SE	

Evidența desenelor de execuție a setului CE

Coala Tabel	Denumirea Colii	Notă
1	Date generale;	
2	Fișa repartizării Etapelor;	
3	Foaie repartizare colilor;	
4-19	Plan rețele . Sc 1:500;	
20-58	Profil longitudinal C1;	
59-72	Tabela parametrilor caminelor de canalizare ;	

Evidența documentelor anexate și cu referință

Marcare	Denumirea	Notă
	Documente de referire	
ГОСТ 8020-80	Колодцы канализационных сетей	
СНиП 2 04 03-85	Канализация. Наружные сети и сооружения	
	Documente anexate	
2021/1407/29-CE SM	Specificarea materialelor	1 Coala

Proiectul dat este protejat de către legea dreptului de autor. Multiplicarea parțială sau completă a proiectului, cu scopul aplicării lui pentru proiectarea și construirea altor obiecte se admite numai prin coordonarea cu autorii proiectului. ISP / Inginer

Desenele de lucru sunt elaborate în conformitate cu normele și regulamentele în vigoare, asigurând criteriile de bază a calității, reglementate de legea în construcții:

- A - rezistență și stabilitate;
- B - siguranță în exploatare;
- C - siguranță la foc;
- D - igienă, sănătatea oamenilor, refacerea și protecția mediului înconjurător;
- E - izolație termică, hidrofugă și economie de energie;
- F - protecție împotriva zgomotului;
- G - Utilizarea sustenabilă a resurselor naturale.

Specialist principal

Colun V



DATE GENERALE

1. Prezentul proiect de execuție este elaborat conform:

- sarcinei de proiectare
- certificatului de urbanism Nr 7 din 09.12.2021
- Raportului de expertiza nr. 04-10-20217/ET

1.1 Proiectul de execuție se va diviza pe etape astfel încât în prima etapă conform sarcinei de proiectare se va include rețeaua de canalizare care a fost supusă expertizei tehnice și extinderile adiacente rețelei reabilitate conform raportului de expertiza. La fel se va include în proiect stația principală de pompare Nr.4 și stația de epurare formată din două module tehnologice cu bazin de acumulare, iar în prima etapă se va include doar un singur modul cu capacitatea de calcul, pentru a fi posibilă extinderea capacității pe platforma stației.

2. Baza topografică și raportul de prospecțiuni au fost prezentate la inițierea proiectului de execuție de către beneficiar.

3. Condițiile seismice - 7 (șapte) grade.

4. Gradul de rezistență la foc - II.

5. Teritoriul cercetat poate fi atribuit categoriei de complexitate a condițiilor inginerо-geologice - I - I ... IV - IV.

6. Apele freatice nu au fost depistate.

7. Terenul este amenajat în conformitate cu solicitarea beneficiarului, dar și normativele în vigoare.

8. Obligatoriu constatării prin proces-verbal se supun. Fazele determinante :

- Trasarea axelor rețelei C1
- Verificări finale
- Recepția finală

9. Prin procese verbale se vor supune următoarele lucrări:

- Amenajarea fundației
- Pregătirea patului de fundație sub conducte
- Amenajarea caminelor
- Etansarea intersecției conductă-beton prefabricat
- Montarea tuburilor de protecție
- Rambleierea conductelor cu compactare
- Umplerea cutiilor cu mortar de ciment

10. Lucrările de terasament se îndeplinesc în prezența reprezentanților organizațiilor ce exploatează sistemele de comunicație (drum, canalizare, apeduct, gaz, cablu) pentru coordonarea condițiilor de intersecție.

11. Cablul telecomunicațiilor în locul intersecțiilor cu rețelele de canalizare se protejează conform deciziei tip IV-77-79 a Institutului "Giprosviazi".

Cablul electric la intersecție se protejează cu cutie din conductă azbociment Ø100mm l=4,0m.

12. Rambleierea inversă a tranșeeilor sub partea drumului carosabil și trecerile se îndeplinesc cu material nisipos, la celelalte teritorii - cu sol local cu compactare pînă la densitatea solului uscat 1,65 t/m<sup>3</sup>.

13. Pîna la începerea lucrărilor de terasament la intersecția comunicațiilor și comunicațiile care se află paralel traseului rețelelor proiectate se îndeplinește sondajul terenului la distanța nu mai mare de 1m și se precizează cotele.

14. Lucrările de construcție și materialele este necesar să corespundă cerințelor normative valabile și pe teritoriul Republicii Moldova.

15. Pentru evitarea apariției fisurilor longitudinale este necesar în rambleul invers în șanturi să fie compactat pînă la densitatea 1,65 t/m<sup>3</sup>.

16. Caminele de vizitare se vor realiza cu capace de tip T duble. La fel se vor prevedea măsuri de ventilare orin deschiderea și ventilarea lor înainte de a cobora și obligatoriu se vor afla minim 2 persoane în procesul de intervenție la curățare sau inspectare.

INDICATORII DE BAZĂ A SISTEMELOR

Denumirea sistemului	Debitul de apă uzată sau volumul apei calculat				Notă
	m <sup>3</sup> /zi	m <sup>3</sup> /oră	l/sec	la incendii l/sec	
Sistemul de canalizare menajeră C1	72.23	7.52	2.1		I Etapa

Beneficiar: Primaria s. Sculeni r-ul Ungheni  
 Certificat Sp. principal Colun V

CERTIFICAT DE URBANISM: Nr7 din 09.12.2021

Seria P-2018 Certificat № 0094P din 12.06.2018

2021/1407/29-CE

Construirea rețelelor exterioare de canalizare și stației de epurare a apelor uzate în s. Sculeni, com. Sculeni, r-ul Ungheni (I Etapa)

Mod	Nr.par	Coala	Nr.doc	Semnătura	Data	Retele exterioare de canalizare		
Manager pr.						Etapa	Coala	Coli
Spec. princ.		Colun V				PE	1	72
Elaborat		Bilsagaev O				Date generale		
						Boncom Proiect S.R.L.		

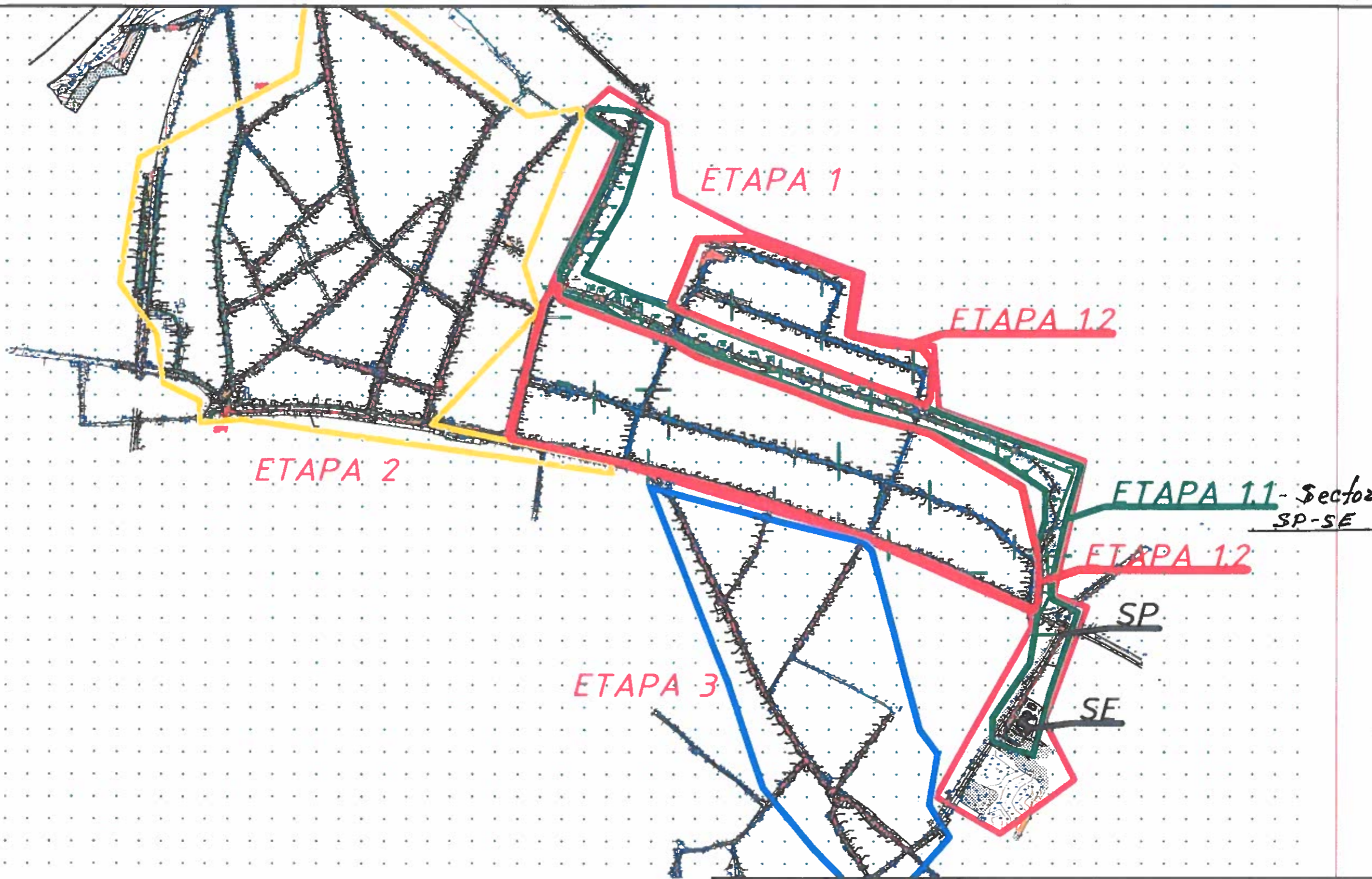
I. C. U. R. U. I. U. R. I. I. I. I.

In schimb, Nr. de inv.

Data și semnătura

Nr. de inv. orig.





Legendă

- ETAPA 1
- ETAPA 1.1
- ETAPA 1.2
- ETAPA 2
- ETAPA 3

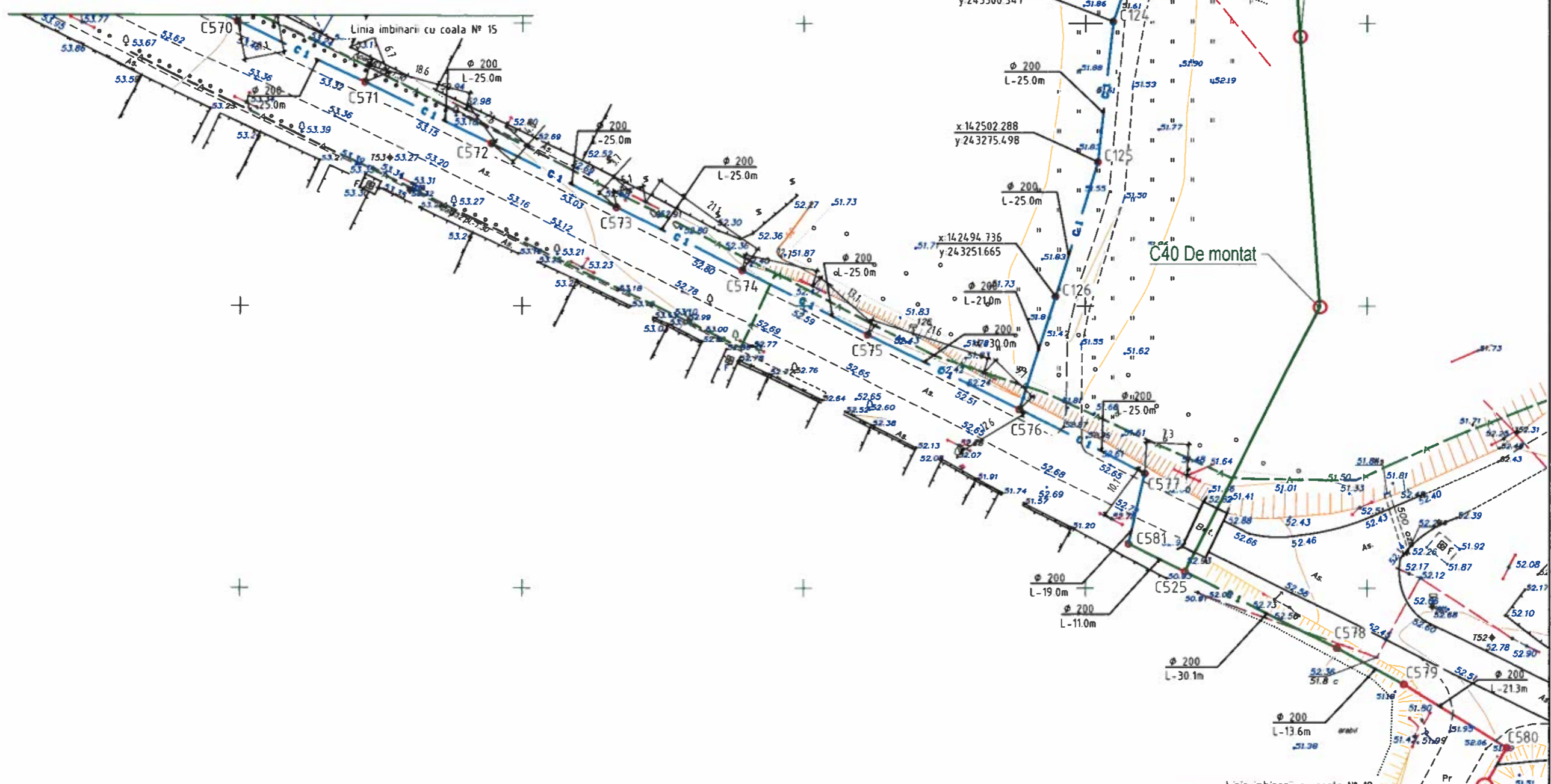


						2021/1407/29-CE			
						Construirea rețelilor exterioare de canalizare și stației de epurare a apelor uzate în s. Scuteni, com. Scuteni, r-ul Ungheni (I Etapa)			
Mod	Nr. par	Coala	Nr. doc	Semnătura	Data	Rețele exterioare de canalizare	Etapa	Coala	Coli
Manager pr.							PE	2	
Spec. princ.						Colun V			
Elaborat						Bilsagaev O			
						Fișa repartizării Etapelor;		Boncom Proiect S.R.L.	



Plan rețele  
Sc 1:500

Linia imbinarii cu coala № 17

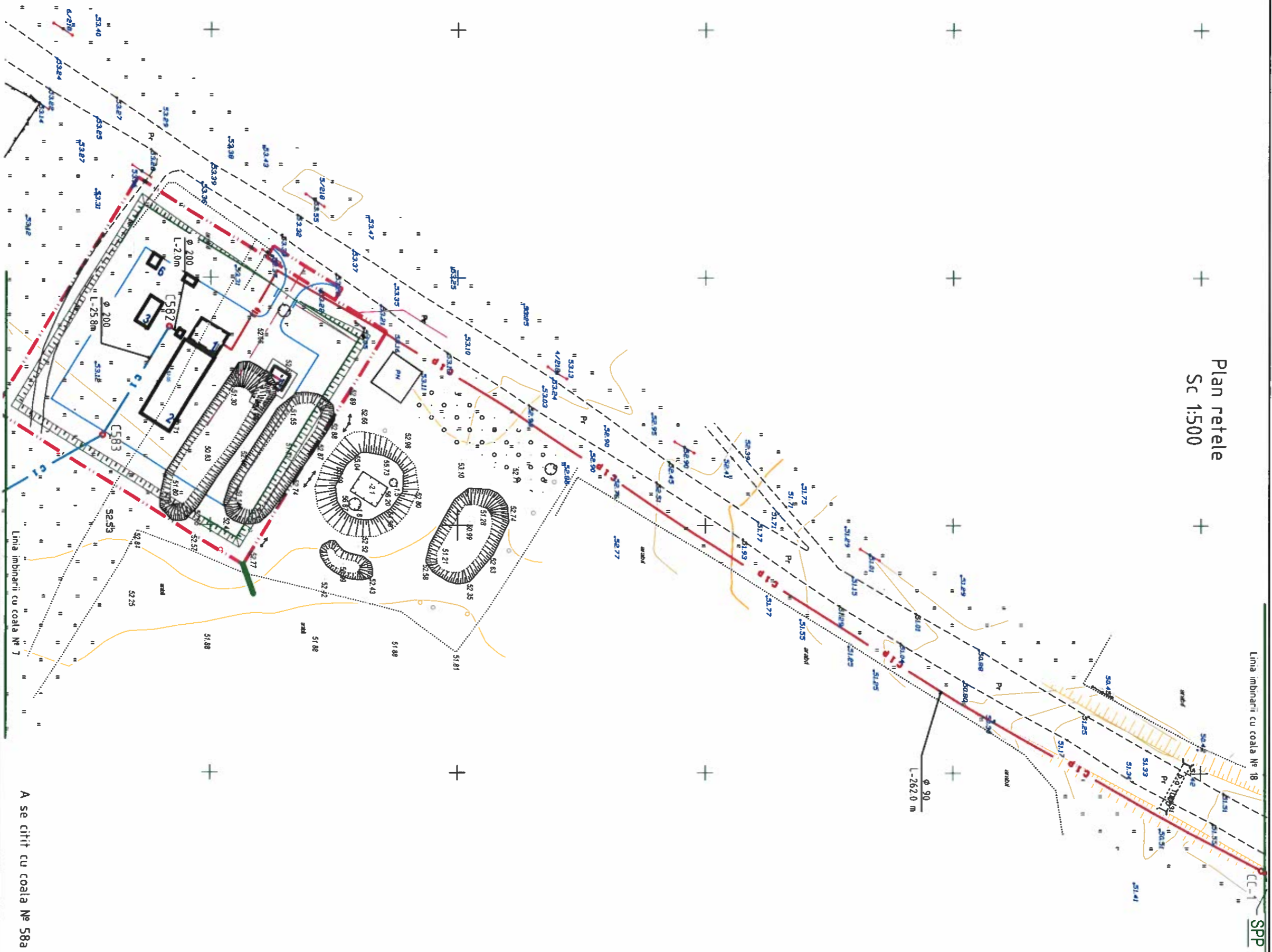


- Legendă**
- C1 — Retea de canalizare proiectată
  - C1 — Cămin de canalizare proiectată
  - A — apeduct existent
  - C — canalizare existentă
  - C-1 — cămin de vizitare
  - G1 — gazoduct existent
  - — rețele de telecomunicații existente
  - — rețele electrice existente de tensiunea înaltă
  - — cablu electric existent
  - — case de locuit existente

A se citit cu coala № 40,41,51

					2021/1407/29-CE			
					Construirea rețelelor exterioare de canalizare și stații de epurare a apelor uzate în s. Sculeni, com. Sculeni, r-ul Ungheni (I Etapă)			
Mod	Nr par	Coala	Nr doi	Semnătura	Data	Retele exterioare de canalizare		
Manager pr								Etapa
Spec. print	Colun V					PE	18	
Elaborat	Bilsașev O					Boncom Proiect S.R.L.		
					Plan rețele Sc 1:500			

Plan rețele  
Sc 1:500



A se citit cu coala Nr 58a

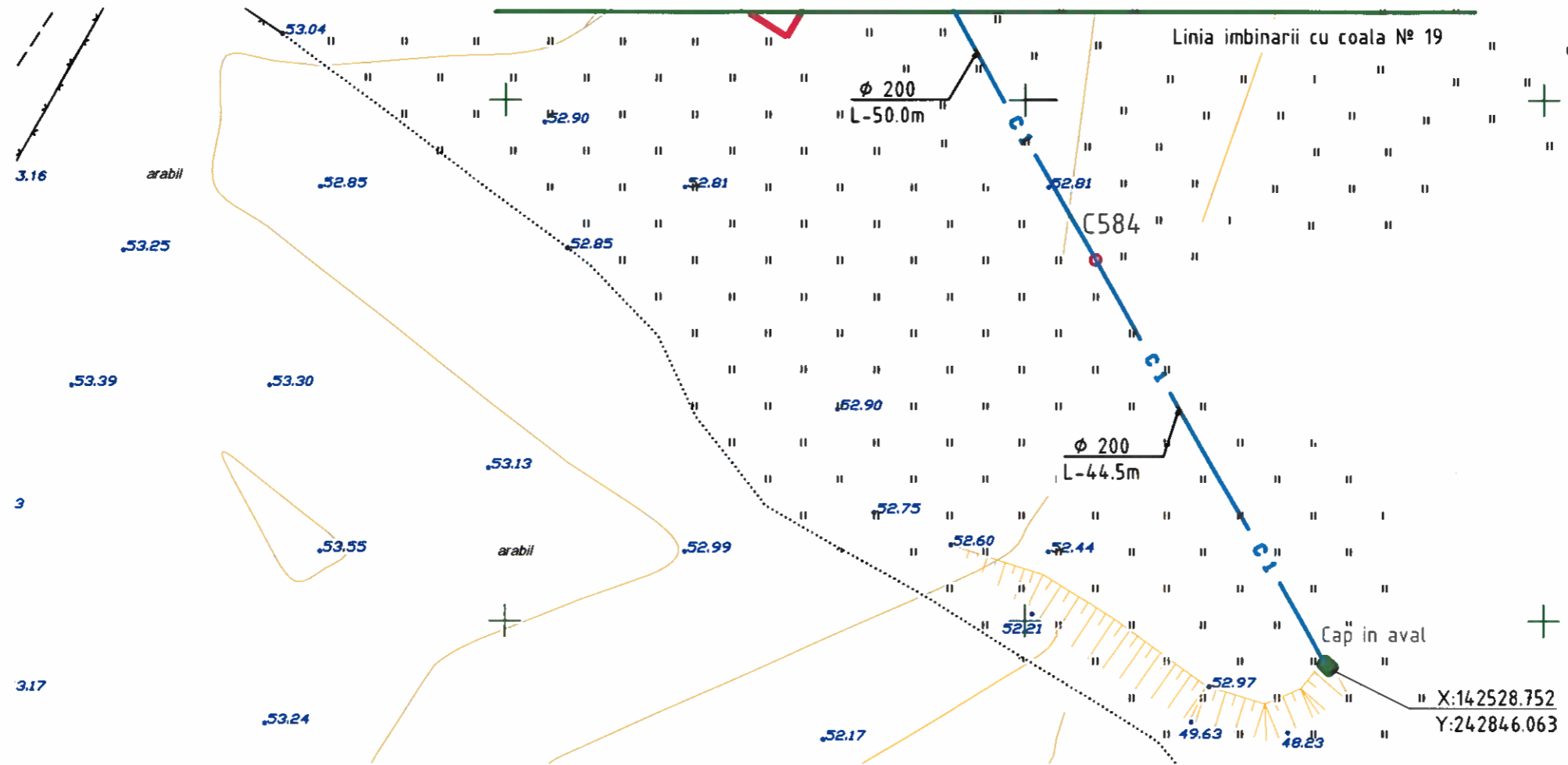
Legendă

- C1 — Retea de canalizare proiectata
- C1 — cămin de canalizare proiectata
- A — apeduct existent
- C — canalizare existenta
- C-1 — cămin de vizitare
- (1) — gazoduct existent
- — rețele de telecomunicații existente
- — rețele electrice existente de tensiune înaltă
- — cablu electric existent
- — case de locuit existente

2021/14.07/29-CE				Construirea rețelilor exterioare de canalizare și stației de epurare a apelor uzate în s. Sculeni, com. Sculeni, r-ul Ungheni (I Etapă)			
Hod	Nr fur	Coala	Nr doi	Semnatura	Data	Rețele exterioare de canalizare	
Proiectant	Pr					Etapa	Coala
Set. Prnt.	Colun	V				PE	19
Elaborat	Dirigev	O				Boncom Proiect S.R.L.	

Linia imbinarii cu coala Nr 18 SPP

# Plan retele Sc 1:500



Coordonat

In schimb. Nr. de inv.

Data și semnătura

Nr. de inv. orig.

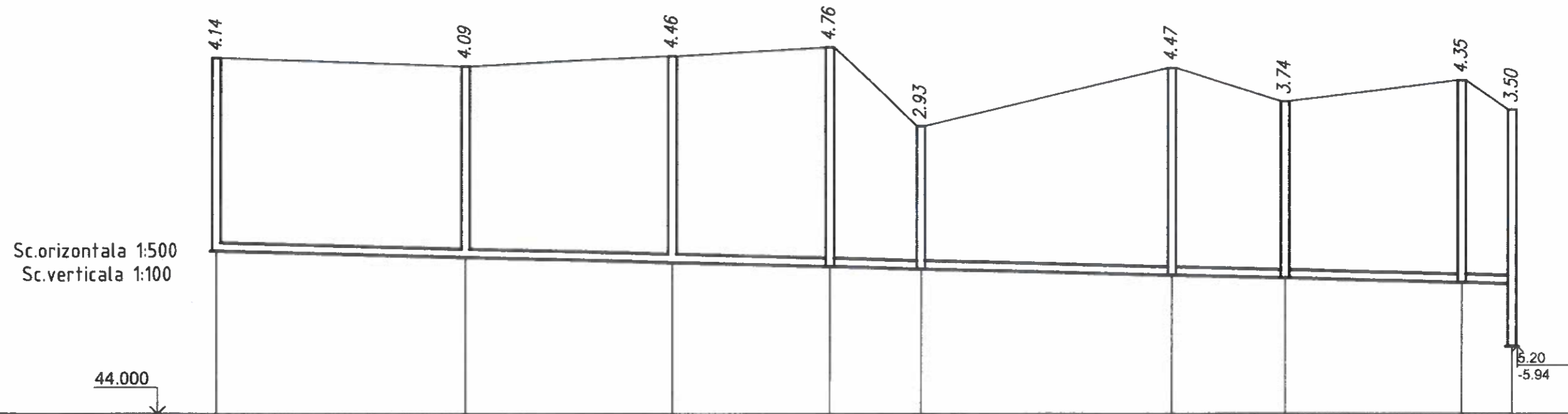
Legendă			
— CI —	Retea de canalizare proiectata	—●—	rețele de telecomunicații existente
○ C1	cămin de canalizare proiectata	↔ ↔	rețele electrice existente de tensiunea înaltă
— A —	apeduct existent	↔ ↔	cablu electric existent
— C —	canalizare existenta	□	case de locuit existente
○ C-1	cămin de vizitare	— Gj —	gazoduct existent

A se citit cu coala № 58a

Mod	Nr. par	Coala	Nr. doc	Semnătura	Data	2021/1407/29-CE			
Manager pr.						Construirea rețelelor exterioare de canalizare și stații de epurare a apelor uzate în s. Sculeni, com. Sculeni, r-ul Ungheni (I Etapa)			
Spec. princ.	Colun V					Retele exterioare de canalizare	Etapa PE	Coala 7	Coli
Elaborat	Bilsagaev O					Plan rețele Sc 1:500	Boncom Proiect S.R.L.		



Profil longitudinal al caminelor de canalizare C575-SPP



Cota de jos a tevii sau cota rigolei	48.410	48.260	48.140	48.040	47.970	47.830	47.760	47.650	47.600
Cota de proiect a terenului									
Cota terenului	52.550	52.350	52.600	52.800	50.900	52.300	51.500	52.000	51.100
Tipul conductei si materialul izolan	Tuburi pentru canalizare exterioara din PVC SN8 SDR 41 $\phi$ 200 L=156.10m								
Fundatie	Pat de nisip $\delta=0.1$ m								
Panta	0.005								
Lungimea, m	74.0				11.0	71.1			0.005
Lungimea tronsonului, m		30	25	19	11	30.1	13.6	21.3	6.1
Numarul caminului	C575	C576	C577	C581	C525	C578	C579	C580 SPP	

A se citit cu coala № 1B

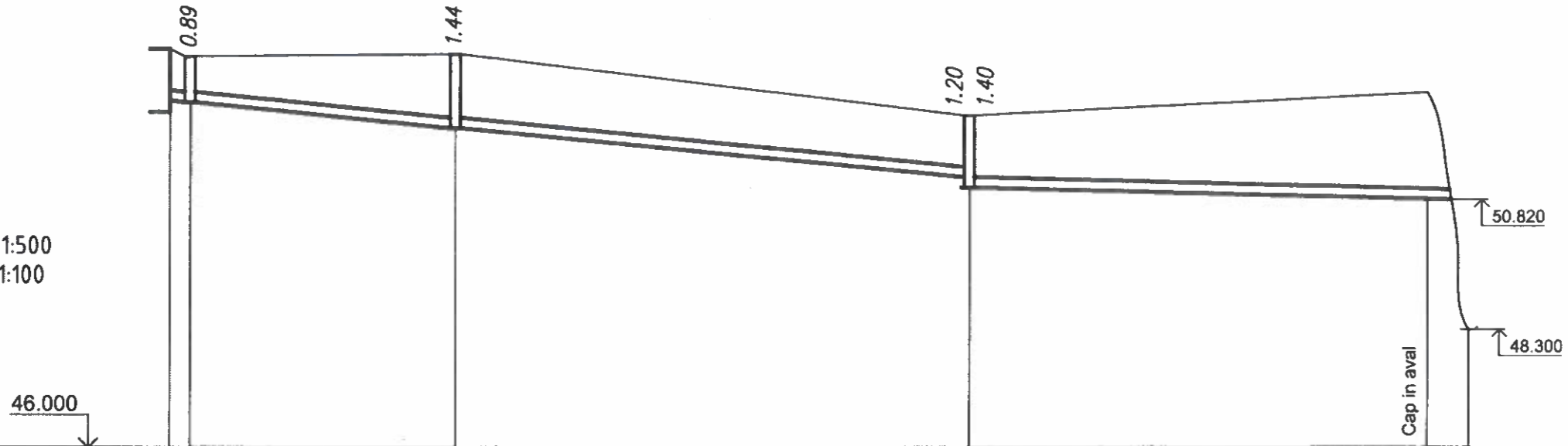
Verificator de proiecte nr. 170  
**COVALIOV ALEXANDRU**  
 Domeniul S.I  
 Nr. de autorizare a proiectului: 391/14.02.22  
 Valabilitate de la 14.02.2017 pana la 14.02.2023

Mod	Nr.par	Edi	Nr.doc	Semnatura	Data
Manager pr.					
Spec. princ.	Colun V				
Elaborat	Bilsagaev O				

2021/1407/29-CE		
Construirea retelelor exterioare de canalizare si statiei de epurare a apelor uzate in s. Sculeni, com. Sculeni, r-ul Ungheni (I Etapa)		
Retele exterioare de canalizare	Etapa	Coala
	PE	41
Profil longitudinal al caminelor C575-SPP	Boncom Proiect S.R.L.	

Profil longitudinal al caminelor de canalizare SE - Cap in aval

Sc.orizontala 1:500  
Sc.verticala 1:100



Cota de jos a tevii sau cota rigolei	52.750 52.710	52.210	51.250 51.050	50.820
Cota de proiect a terenului				
Cota terenului	53.750 53.600	53.650	52.450	52.900 48.300
Tipul conductei si materialul izolant	Tuburi pentru canalizare exterioara din PVC SN4 SDR 41 $\phi$ 200 L=122.30m			
Fundatie	Pat de nisip $\delta=0.1$ m			
Lungimea, m	77.8		44.5	44.5
Panta	0.02		0.005	
Lungimea tronsonului, m	2.0	25.8	50.0	44.5
Numarul caminului	SE C582	C583	C584	Cap in aval

Verificator de proiecte nr. 170  
**COVALIOV ALEXANDR**  
Domeniile: C.I  
Nr. de inregistrare a studiului: 391/14.02.22  
Valabilitate de la 14.02.2017 pana la 14.02.2022

Mod	Nr.pâr.	Epala	Nr.doc	Semnătura	Data
Manager pr.					
Spec. princ.	Colun V				
Elaborat	Bilsagaev O				

2021/1407/29-CE			
Construirea rețelelor exterioare de canalizare si statii de epurare a apelor uzate in s. Sculeni, com. Sculeni, r-ul Ungheni (I Etapa)			
Retele exterioare de canalizare	Etapa	Coala	Coli
	PE	58a	
Profil longitudinal al caminelor SE-Cap in aval	Boncom Proiect S.R.L.		

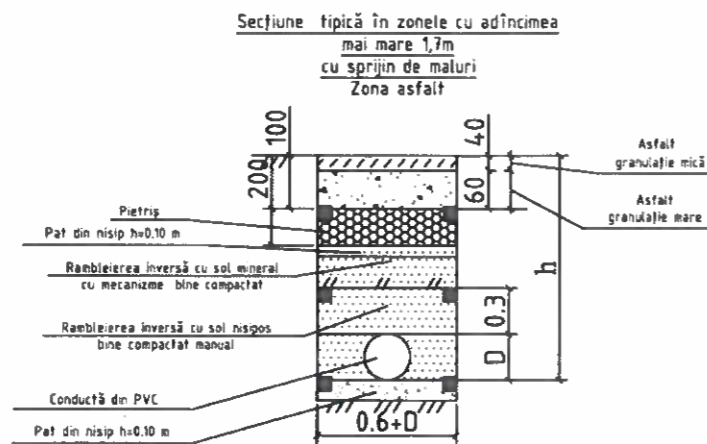
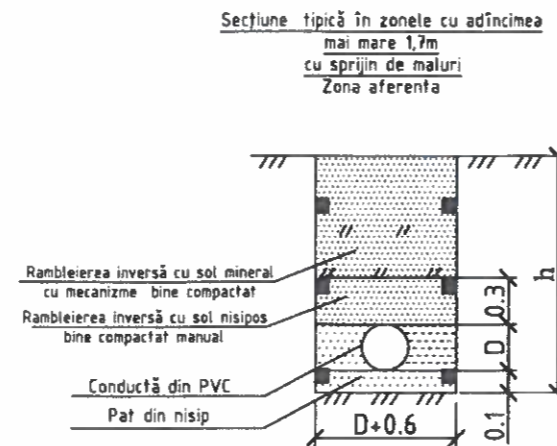
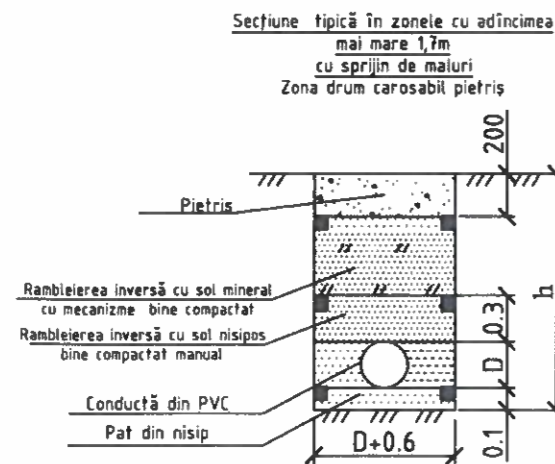
Tabela parametrilor caminelor de canalizare

Nr. caminului pe plan	Marca caminului dupa conditiile solului	Marca caminului	Parametrii caminelor					Consumul de materiale																Zidarie de caramida	Trapa	Scara	Consumul de metale pentru consolidarea caminului, kg							
			Adincimea totala a caminului dupa profil, H, mm	Diametrul caminului, D, mm	Adincimea rigolei, hr, mm	Inaltimea partii de lucru, hr, mm	Inaltimea orificiului cu placa de planseu, mm	Radier	Partea lucrativa		Placa de planseu				Orificiul																			
								Volumul de beton pentru rigola, m <sup>3</sup> , mm	Elemente prefabricate din beton armat. Seria 3.900-3, editia 7																									
									KЦД-10	KЦД-15	KЦ-10-3	KЦ-10-6	KЦ-10-9	KЦ-15-6	KЦ-15-9	KЦП1-10	KЦП1-10-2	KЦП1-15-2	KЦП1-15-9	KЦП3-15-1	KЦП3-15-2	KЦП1-20-1	KЦП1-20-2					KЦП2-20-1	KЦП2-20-2	KЦ10-1	KЦ-7-3	KЦ-10-3	KЦ-10-9	KЦ-7-9
573C	I	KСЛ-51	3990	1500	200	3300	290	0.48		1				2	3			1								1	1				4	G	C1-04	35.36
574C	I	KСЛ-51	4010	1500	200	3300	290	0.48		1				2	3			1									1	1			4	G	C1-04	35.36
575C	I	KСЛ-51	4140	1500	200	3600	290	0.48		1					4			1									1	1			G	C1-04	35.36	
576C	I	KСЧ1-101	4090	1500	200	3600	290	0.48		1					4			1									1	1			G	C1-04	35.36	
577C	I	KСП-51	4460	1500	200	3900	290	0.48		1				3	2			1									1	1			1	G	C1-04	35.36
578C	I	KСЛ-51	4470	1500	200	3900	290	0.48		1				3	2			1									1	1			1	G	C1-04	35.36
579C	I	KСЛ-51	3740	1500	200	3300	290	0.48		1				2	3			1									1	1			G	C1-04	35.36	
580C	I	KСЛ-51	4350	1500	200	3900	290	0.48		1				3	2			1									1	1			U	C1-04	35.36	
581C	I	KСЛ-51	4760	1500	200	4200	290	0.48		1				1	4			1									1	1			1	U	C1-04	35.36
582C	I	KСЛ-8	890	1000	200	600	290	0.48	1		1							1									1	1			U	C1	26.96	
583C	I	KСЛ-8	1440	1000	200	1200	290	0.48	1		2							1									1	1			U	C1-02	26.96	
584C	I	KСЛ-8	1440	1000	200	1200	290	0.48	1		2							1									1	1			U	C1-02	26.96	

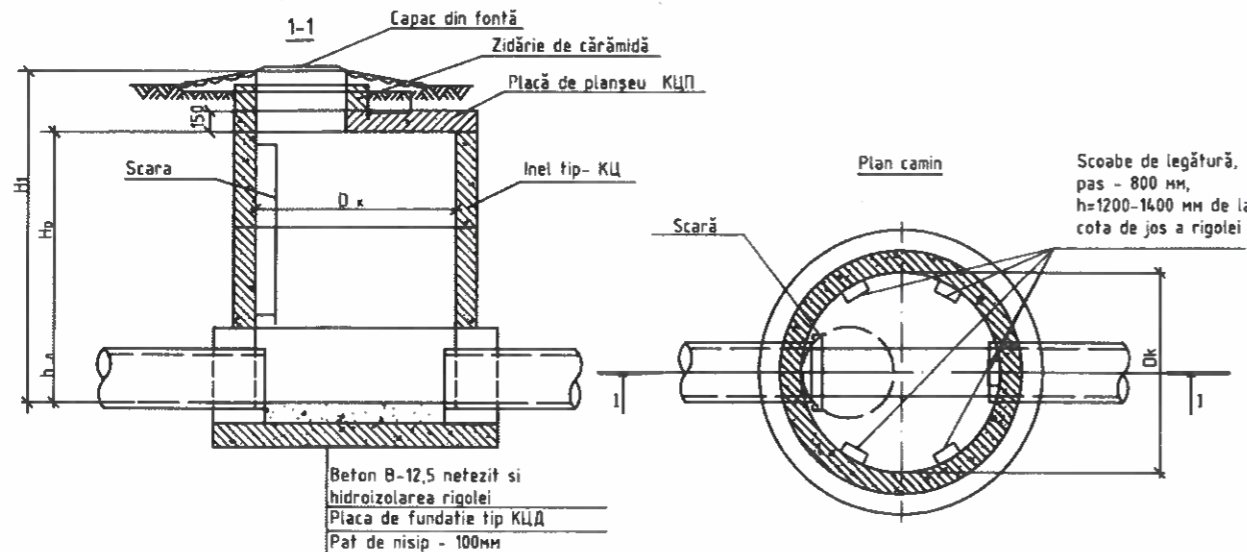
Verificator de proiecte nr. 170  
**COVANOV ALEXANDR**  
 Boncom S.I.  
 391/14.02.22  
 valabilita de la 14.02.2017 pina la 14.02.2022.

						2021/1407/29-CE		
Construirea rețelilor exterioare de canalizare si statii de epurare a apelor uzate in s. Sculeni, com. Sculeni, r-ul Ungheni (I Etapa)						Etapa	Coala	Coli
Mod	Nr pag	Coala	Nr. doc	Semnatura	Data	Rețele exterioare de canalizare	PE	72
Manager pr.							Tabela parametrilor caminelor de canalizare	Boncom Proiect S.R.L.
Spec. princ.		Colun V						
Elaborat		Bilsagaev O						





Cămin de vizitare a rețelei de canalizare pentru solurile compactate nefasabile



Poz	Denumirea și caracteristica tehnică a utilajului și materialelor	Utilajului. Notația documentului și numărul foi de anchetare	Unitate de măsură	Cantitatea
	<b>Tuburi</b>			
	Tuburi pentru canalizare exterioră din PVC SN 4 SDR 41 $\phi$ 160		m	198.00
	Tuburi PE100RC PN10 SDR 17.6 $\phi$ 90		m	262.00
	Cot electrosudabil PE100 PN16 $\angle$ 45° $\phi$ 90		buc	3
	TUBURI PENTRU CANALIZARE EXTERIOARĂ DIN PVC SN 8 SDR 41 $\phi$ 200		m	71.10
	<b>Cămine</b>			
1	Camine exterioare $\phi$ 1000		buc.	16
2				
	<b>Secțiunea terenului</b>			
1	Secțiune teren aferent		m	262.00
2	Secțiune teren pietruit		m	198.00
	<b>Utilaj tehnologic</b>			
	Statia de pompare apelor uzate cu pompe		buc.	1

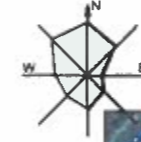


NOTA: In cazul lipsiri de spatii se vor utiliza sprijini de maluri la adincimi mai mari de 1.5 m si terenuri nisipoase

2021/1407/29-CE.SM					
Construirea rețelelor exterioare de canalizare si statiei de epurare a apelor uzate in s. Sculeni, com. Sculeni, r-ul Ungheni (I Etapa)					
Mod	Nr.par	Coala	Nr. doc	Semnătura	Data
Manager pr.					
Spec. princ.	Colun V				
Elaborat	Bilsagaev O				
<b>Rețele exterioare de canalizare</b>				Etapa	Coala
				PE	1
Specifcația. Sectunea tipica terenului. Etapa 1.1				Boncom Proiect S.R.L.	

BORDEROUL DESENELOR DE EXECUȚIE A SETULUI DE BAZĂ

Foaia	Denumire	Nota
1	Date generale	
2	Plan de trasare, Sc 1:500.	
3	Plan de organizare a reliefului, Sc 1:500.	
4	Planul de amenajare a teritoriului, Sc 1:500.	
5	Volumele de lucru. Construcția îmbrăcăminte rutiere.	
6	Gardul metalic. Borderou consum material	
7	Poarta și porțița. Borderou consum material	



PLANUL DE SITUAȚIE



BORDEROUL DOCUMENTELOR CITATE ȘI ANEXATE

Marcare	Denumire	Notă
	<u>Documente citate</u>	
T.п.310-5-4	Малые архитектурные формы	
T.п.320-18	Малые архитектурные формы	
ГОСТ 6665-91	Бетонный бортовой камень	

Lista lucrarilor, care necesita intocmirea proceselor verbale de verificare a calitatii lucrarilor ce devin ascunse conform CP A.08.01-96:

Lucrari de terasament

1. Trasarea axelor constructiei si edificiilor
2. Excavarea gropilor de fundatie si transeelor pentru fundatii si conducte (caracteristica solurilor, starea terenului de fundatie, cote pe verticala, cote pe orizontala, pante
3. Executarea paturilor la fundatii si conducte.

Lista etapelor executarii lucrarilor de terasament, la receptia carora vor participa reprezentanti atestati ai proiectantului si a organelor de supraveghere de stat

1. Lucrari pregatitoare (determinarea cotelor, liniile echilibrului maselor de pamint, dereminarea volumelor rambleu si debleu)
2. Sapaturi la groapa de fundatie si santuri, transportarea pamintului.

Desenele de execuție sunt elaborate în corespundere cu normele și regulile în vigoare și asigură criteriile principale ale calității reglementate de Legea privind calitatea în construcții.

- A - rezistență și stabilitate;
- B - siguranță în exploatare;
- C - siguranță la foc;
- D - igienă, sănătatea oamenilor, refacerea și protecția mediului înconjurător;
- E - izolație termică, hidrofugă și economie de energie;
- F - protecție împotriva zgomotului;
- G - utilizarea sustenabilă a resurselor naturale

A.Ș.P.

Anton A.



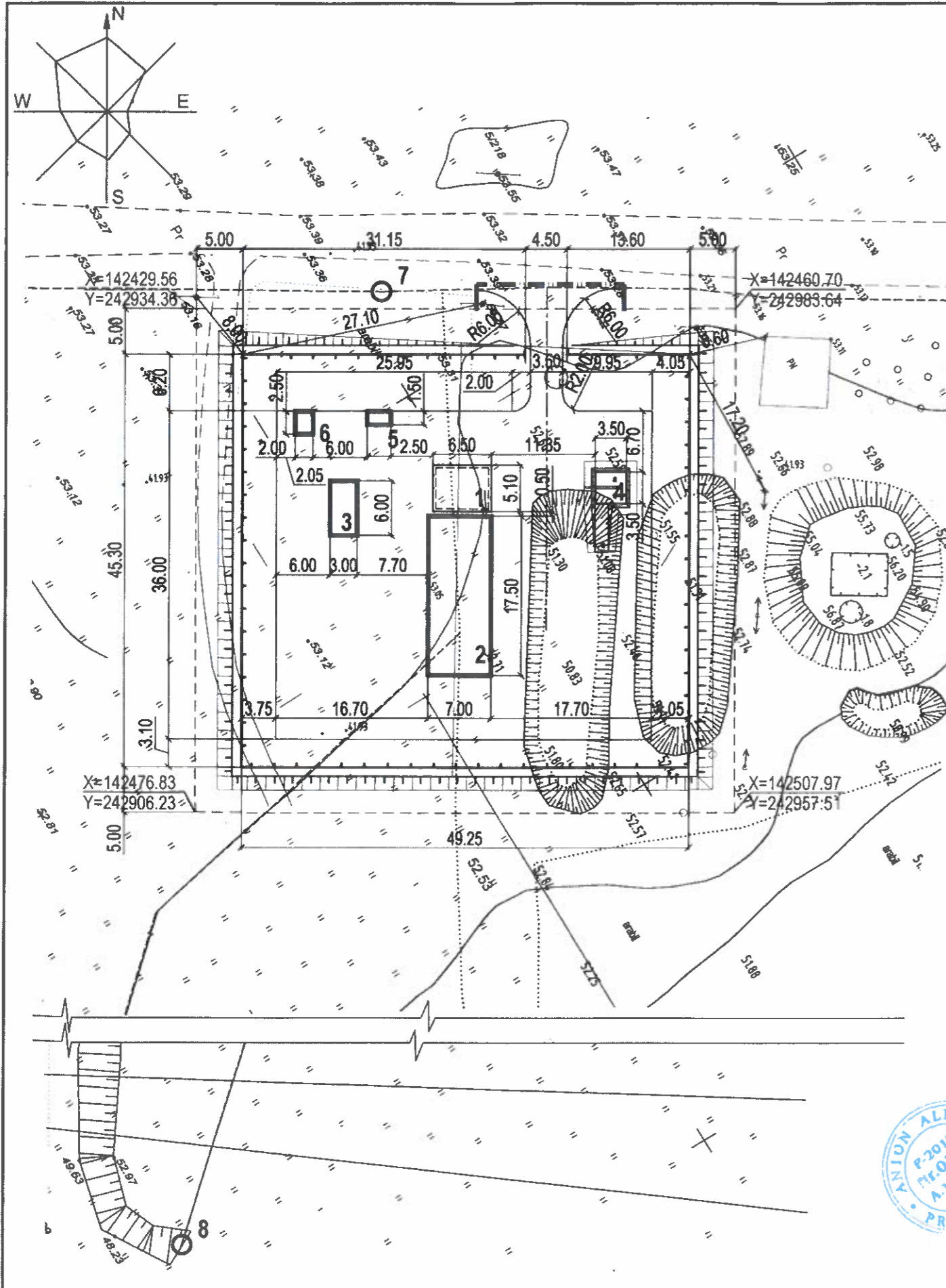
1. Proiectul de execuție este elaborat în baza următoarelor materiale:

- Certificatul de urbanism № 7 din 09.12. 2021.
  - Tema de proiectare aprobat de Primăria s. Sculeni;
  - Prospecțiunile topografice și geologice elaborat în anul 2016
2. Sistemul de coordonate - local.
  3. Sistemul de altitudine - Baltic.

A.Ș.P.: Anton A. Certificat ser. 2019-P №0331 de 13.09.2019

2021/1407/29-1-PG					
Construirea rețelilor exterioare de canalizare și stații de epurare a apelor uzate în s. Sculeni, com. Sculeni, r-ul Ungheni					
Mod. nr part	Foia	P doc.	Semnatura	Data	
					Plan general
					Stadiu Folia Fci
ASP	Anton A.			12.21	PE 1 7
Elaborat	I.Egoruşchina				Boncom Proiect SRL
					Date generale





### EXPLICAȚIE

Nr.	Denumire	Nota
1	Bazin de omogenizare-stocare și stație automată de pompare apă uzată	proiect.
2	Modul de echipamente	proiect.
3	Platforma pentru container operare	proiect.
4	Platforma pentru nisip	proiect.
5	Platforma pentru stația de transformare	proiect.
6	Platforma pentru generator diesel	proiect.
7	Cămin disipare energie	proiect.
8	Diversare	proiect.

### INDICIU TEHNICO-ECONOMICI DUPĂ PLANUL GENERAL

NN D/O	Denumire indicilor	Unitate de măsură	Număr
1	Suprafață terenului amenajat	ha	0.3323
2	Suprafață terenului ingradit	ha	0.2230
3	Suprafață construcție	m.p.	194
4	Suprafața îmbrăcămintei rutiere	m.p.	1360
5	Suprafață spațiilor verzi	m.p.	1769

1. Горизонтальную привязку производить от границ участка с геодезическими координатами.  
 2. Размеры даны в метрах.

2021/1407/29-1-PG

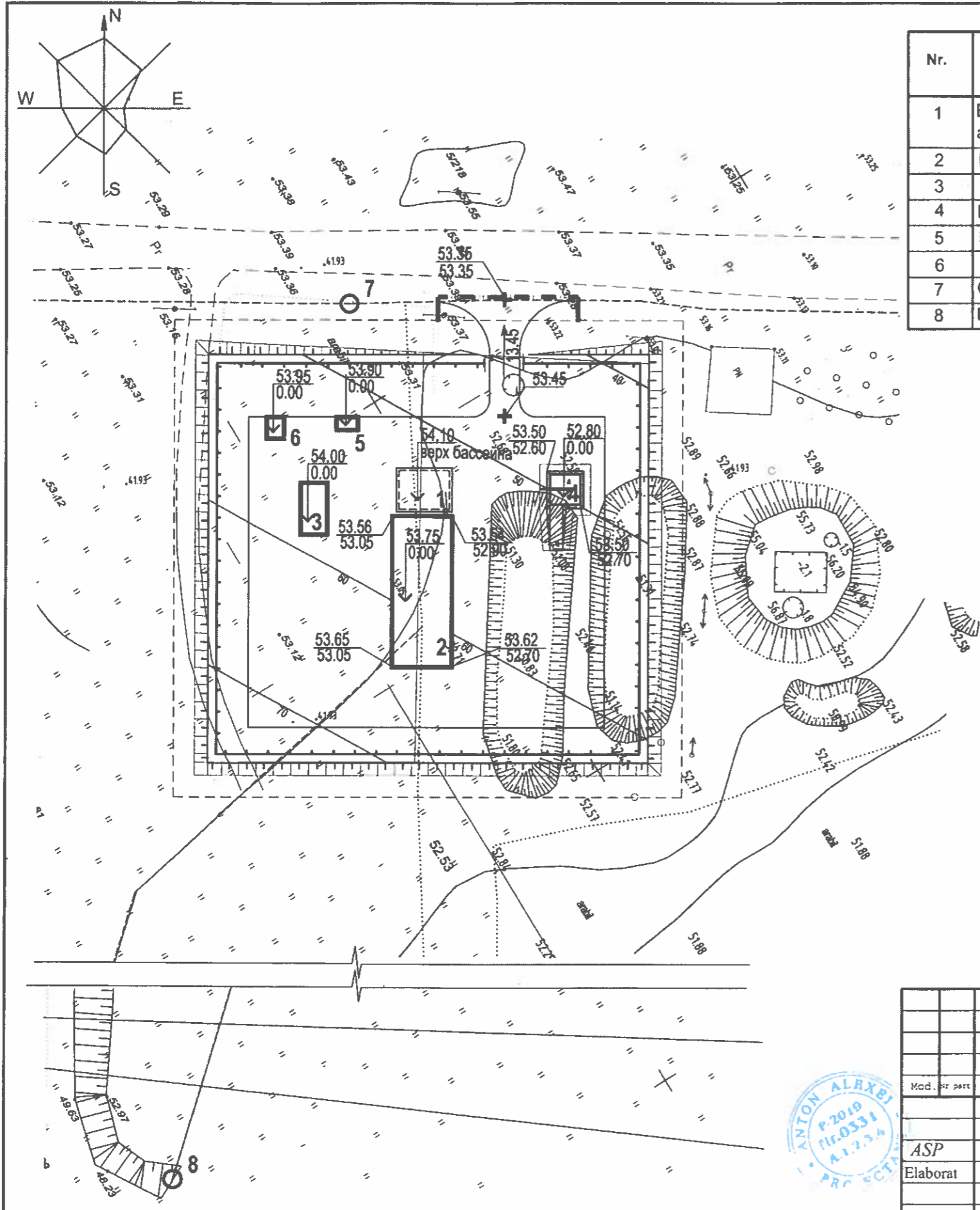
Construirea rețelelor exterioare de canalizare și stații de epurare a apelor uzate în s. Sculeni, com. Sculeni, r-ul Ungheni

Mod.	Nr. part.	Posia	doc.	Semnături	Data	Stadiu	Posia	Foi
ASP		Anton A.			12.21	Plan general	PE	2
Elaborat		I. Egoruşchina				Plan de trasare Sc 1:500	Boncom Proiect S.R.L.	



EXPLICAȚIE

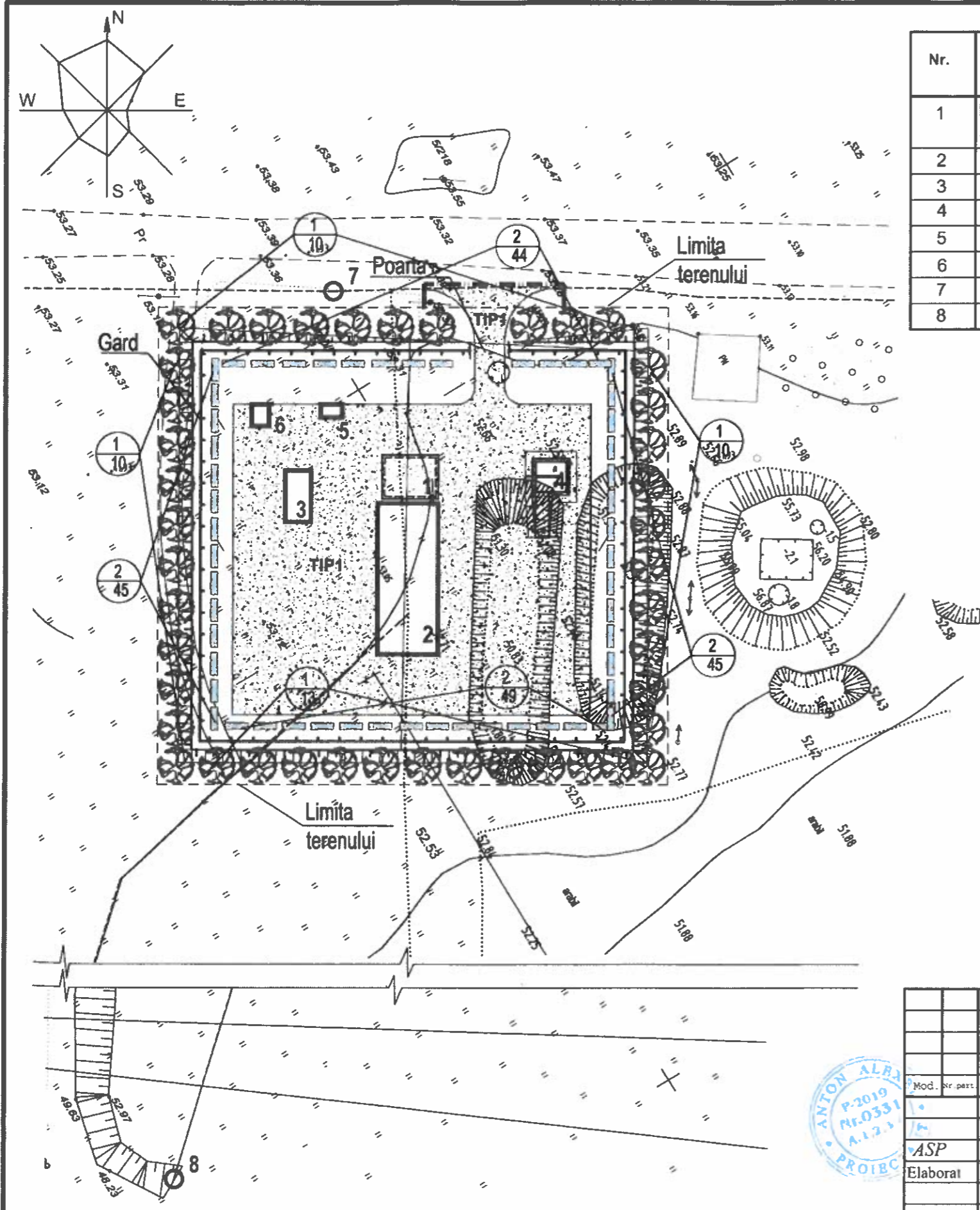
Nr.	Denumire	Nota
1	Bazin de omogenizare-stocare și stație automată de pompare apă uzată	proiect.
2	Modul de echipamente	proiect.
3	Platforma pentru container operare	proiect.
4	Platforma pentru nisip	proiect.
5	Platforma pentru stația de transformare	proiect.
6	Platforma pentru generator diesel	proiect.
7	Cămin disipare energie	proiect.
8	Diversare	proiect.



1. Высотную привязку производить от отметки земли 53.37 у основания столба существующей линии электропередачи.



						2021/1407/29-1-PG		
						Construirea rețelelor exterioare de canalizare și stației de epurare a apelor uzate în s. Sculeni, com. Sculeni, r-ul Ungheni		
Mod.	Nr. part.	Foaia	doc.	Semnături	Data	Stadiu	Foaia	Foi
ASP				Anton A.	12.21	PE	3	
Elaborat				I.Egoruşchina				
						Plan general		
						Plan de organizare a reliefului Sc 1:500		Boncom Proiect S.R.L.



**EXPLICAȚIE**

Nr.	Denumire	Nota
1	Bazin de omogenizare-stocare și stație automată de pompare apă uzată	proiect.
2	Modul de echipamente	proiect.
3	Platforma pentru container operare	proiect.
4	Platforma pentru nisip	proiect.
5	Platforma pentru stația de transformare	proiect.
6	Platforma pentru generator diesel	proiect.
7	Cămin disipare energie	proiect.
8	Diversare	proiect.

- Pe terenul proiectat se recomandă următorul amestec de erburi de gazon
  - agrostis simplu (din calcul 60 kg/ha),
  - festuca roșie (din calcul 2 kg/ha),
  - arrhenatherum simplu (din calcul 70 kg/ha).
- Construcția îmbucămintei rutiere vezi pe foaia PG-5  
Volumele de lucru vezi pe foaia PG-5.



						2021/1407/29-1-PG			
						Construirea rețelelor exterioare de canalizare și stației de epurare a apelor uzate în s. Sculeni, com. Sculeni, r-ul Ungheni			
Mod.	Nr. pers.	Foaia	Nr. doc.	Semnături	Data	Plan general	Stadiu	Foaia	Foi
ASP				Anton A.	12.21		PE	4	
Elaborat I.Egoruşchina						Planul de amenajare a teritoriului Sc 1:500	Boncom Proiect S.R.L.		

### BORDEROU VOLUMELOR DE LUCRĂRI

No	Denumirea lucrării	Unit de măsură	Total	Notă
1.	Taliera stratului fertil cu adâncimea de 0.3 m	m <sup>3</sup>	440	
2.	Transportarea stratului fertil pînă la 1 km pentru folosirea ulterioară la sectoarele de creare a spațiilor verzi	m <sup>3</sup>	280	
3.	Transportarea stratului fertil în exces pînă la 5 km	m <sup>3</sup>	160	
4.	Amenajarea patului îmbrăcăminte rutieră	m <sup>3</sup>	380	
5.	Rambleu din sol mineral	m <sup>3</sup>	2167	
6.	Înlocuirea solului vegetal cu sol mineral	m <sup>3</sup>	160	
7.	Transportarea insuficienței solului mineral de la distanța 5 km	m <sup>3</sup>	1947	
8.	Nivelarea și întărirea taluzurilor	m <sup>2</sup>	270	
9.	Îmbrăcăminte din pietriș	m <sup>2</sup>	1360	TIP 1
10.	Gard din plasă metalică pe stâlpi metalici, H=1.6 m	m	185	vezi constr.
11.	Poarta și porțița	buc	1	
12.	Gazon obișnuit	kg/ha	14.4/0.18	80kg/ha

### BORDEROUL FORMELOR MICI DE ARHITECTURA SI ELEMENTELOR MOBILE

Poziția	Marcare	Denumire	Numar	Notă
U.	320-10	Urna de gunoi, tip 3	1	mobila
C	320-49, p152	Containere pentru gunoi	1	mobila

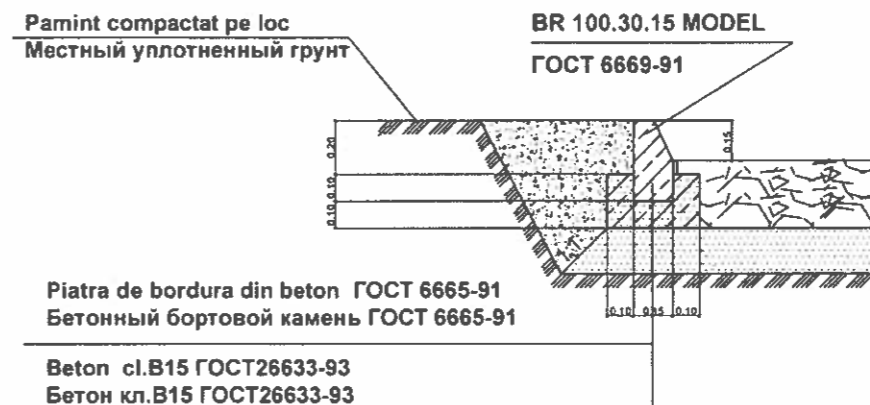
### BORDEROUL ELEMENTELOR DE AMENAJARE A SPAȚILOR VERZI

Poziția	Denumire	Vârsta ani	Cantit. bucați	Notă
1	Acer platanoides L. Клен остролистный	3-5	43	În gropi 1,0*1,0*0,6 peste 5,0m
2	Syringa josikaea Zag Сирень венгерская (высокая 2-х рядн.)	2-3	459	În trnșee 1,0*0,6 peste 0,40m în 1 rînd (25buc/ 10m)
3	Gazon obișnuit Газон обыкновенный	m <sup>2</sup>	1769	

### CONSTRUCTIA IMBRACAMINTII DE PIETRIS

TIP 1

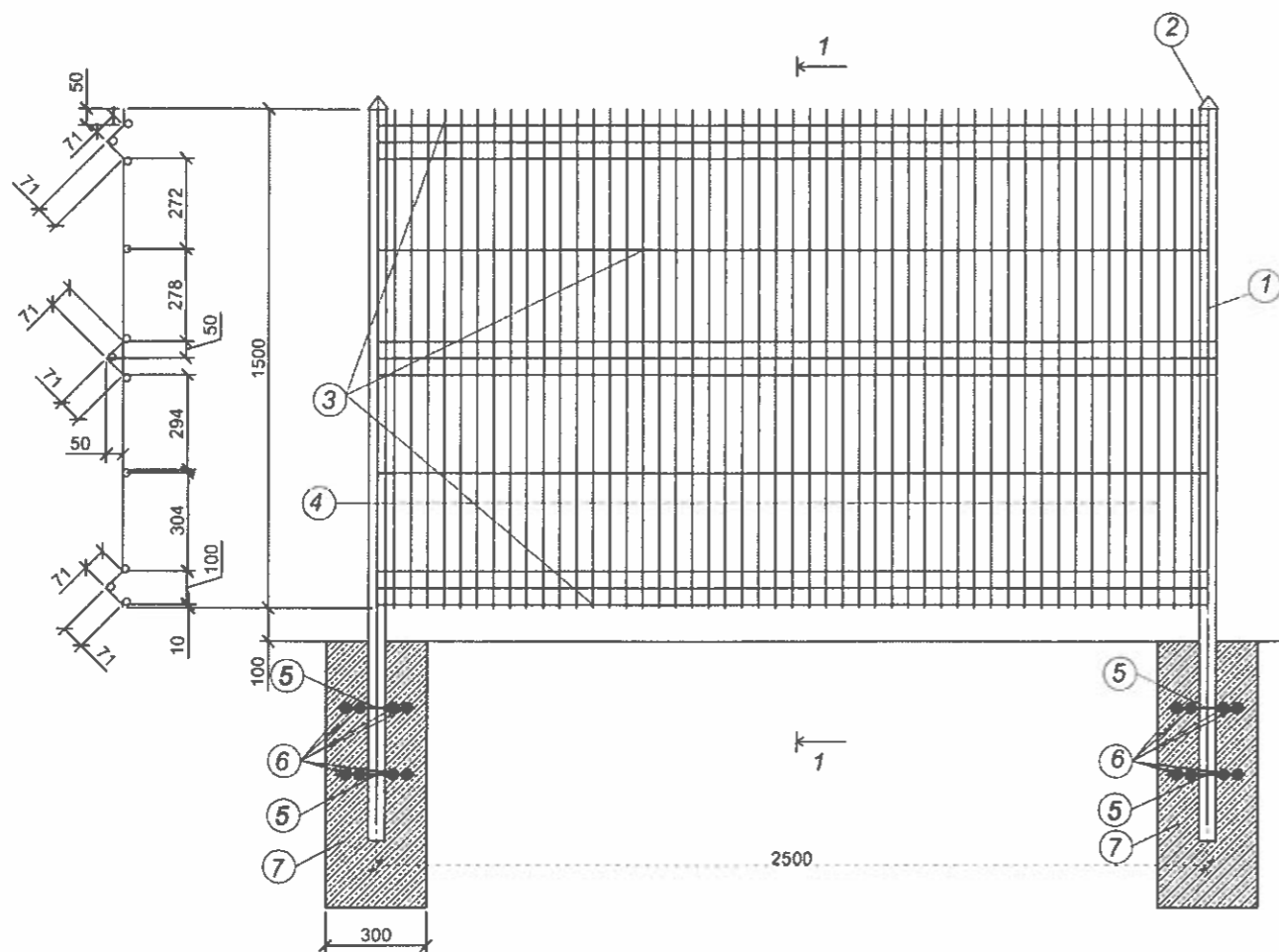
Pietris ГОСТ 8267-93	0,18
Щебень ГОСТ 8267-93	0,18
Nis ГОСТ 8736-93	0,10
Песок ГОСТ 8736-93	0,10
Pamint compactat Уплотненный грунт	



2021/1407/29-1-PG					
Construirea rețelelor exterioare de canalizare și stației de epurare a apelor uzate în s. Sculeni, com. Sculeni, r-ul Ungheni					
Mod.	Nr. part.	Foaia	N doc.	Semnături	Data
ASP	Anton A.				12.21
Elaborat	I.Egoruşchina				
Plan general				Stadiu	Foaia
Volumele de lucru. Construcția îmbrăcăminte rutiere.				PE	5
				Boncom Proiect S.R.L.	



Fragment gardului - tip2



Borderou consum material

Marca, poz.	Denumirea, tipul, marca utilajului	Secțiune	Lungimea pentru o secție, m	Masa metru liniar, kg	Masa pentru o secție, kg	Cantitatea secțiilor	Notă
1.	GOST 8639-82	□ 50x50x4	2.20	5.77	12.69	vezi c.5	vezi c.5
2.	GOST 103-76*	-100 x 6	0.14	4.67	0.65	-	-
3.	GOST 8645-68	∅ 4Bp-1	27.50	0.099	2.72	-	-
4.	GOST 8645-68	∅ 4Bp-1	1.63x50	0.099	8.07	-	-
5.	GOST 5781-82	∅ 6A I	0.80	0.222	0.18	-	-
6.	GOST 5781-82	∅ 6A I	1.60	0.222	0.36	-	-
7.	Beton B 7.5				0.072m <sup>3</sup>	-	-

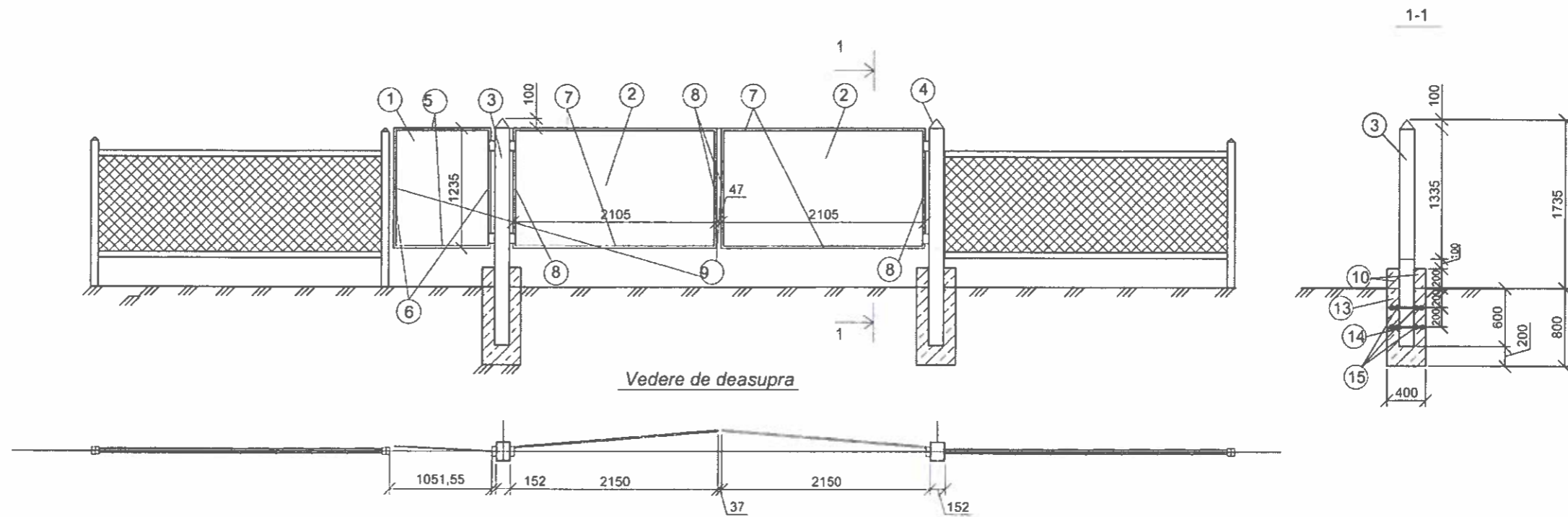
Notă:

1. Construcțiile metalice a îngrădirii sunt expediate de la uzina producătoare grunduită cu miniu de fier Fe<sub>2</sub>O<sub>3</sub> și se vopsește la locul de montare cu vopsea de ulei de 2 ori. Culoarea vopselei carcase porțiței și îngrădirii va fi neagră. Montarea carcasei în poziția de lucru se execută pe calea asamblării buloanelor M24 cu piulițe. Piulițele buloanelor se vor înșuruba până la poziția, care va asigura funcționarea liberă a canalului. După ajustarea carcaselor, piulițele vor fi sudate de buloane prin sudare prin puncte prevenind desrăsucirea automată. Suprafețele în frecare a buclelor de uns cu lubrifianț, aprobat de GOST 1631-61. Locul sudării buclelor cu elementele de îmbinare se vor grundui și vopsi cu vopsea de ulei de 2 ori.
2. Sudurile de montaj trebuie să fie protejate. Sudura se va executa cu electrozi tip 342 după GOST 9467. Înălțimea cusăturii de sudură se va executa după grosimea minimă a elementelor sudate. Îmbinările sudate au o rezistență normală. Calitatea lor trebuie să corespundă cerințelor GOST 10922-64.



						2021/1407/29-1-PG			
						Construirea rețelelor exterioare de canalizare și stației de epurare a apelor uzate în s. Sculeni, com. Sculeni, r-ul Ungheni			
Mod.	Nr. post.	Foaia	Nr. doc.	Semnatura	Data	Plan general	Stadiu	Foaia	Foi
							PE	6	
ASP		Anton A.			12.21	Gardul metalic. Borderou consum material	Boncom Proiect SRL		
Elaborat		I.Egoruşchina							

Poarta și porțița  
Fațadă



Borderou consum material

Marca, poz.	Denumirea, tipul, marca utilajului	Secțiune	Lungimea pentru o secție, m	Masa metru liniar, kg	Masa pentru o secție, kg	Cantitatea secțiilor	Notă
1.	GOST 8065-82	-1235x1052x1.8		14.15	18.39	1	
2.	GOST 8065-82	-1335x2105x1.8		14.15	39.76	2	
3.	GOST 8240-89*	[16	4.47	14.2	63.47	2	
4.	GOST 103-76*	-100 \ 4	0.30	3.11	0.94	2	
5.	GOST 8509-86	L 50x50x5	1.90	3.89	7.39	1	
6.	GOST 8509-86	L 50x50x5	2.47	3.89	9.61	1	
7.	GOST 8509-86	L 50x50x5	4.3	3.89	16.73	2	
8.	GOST 8509-86	L 50x50x5	2.67	3.89	10.39	2	
9.	Balama articulată S=0.03m <sup>2</sup>		5.12		1.776	2	
10.	Beton B 12.5			0.07m <sup>3</sup>		2	
11.	Zăvor de blocare - 4buc.						
12.	Mâner - 2buc.						
13.	Beton B 7.5			0.128m <sup>3</sup>		2	
14.	GOST 5781-82	Ø 6A I	1.20	0.222	0.266	2	
15.	GOST 5781-82	Ø 6A I	2.40	0.222	0.533	2	

Notă:

- Construcțiile metalice a porții și porțiței sunt expediate de la uzina producătoare grunduită cu miniu de fier Fe<sub>2</sub>O<sub>3</sub> și se vopsește la locul de montare cu vopsea de ulei de 2 ori. Montarea carcasei porții și porțiței în poziția de lucru se execută pe calea asamblării buloanelor M24 cu piulițe. Piulițele buloanelor se vor înșuruba până la poziția, care va asigura funcționarea liberă a canatului porții. După ajustarea carcaselor, piulițele vor fi sudate de buloane prin sudare prin puncte prevenind desrăsucrea automată. Suprafețele în frecare a buclelor de uns cu lubrifianț, aprobat de GOST 1631-61. Locul sudării buclelor cu elementele de îmbinare se vor grundui și vopsi cu vopsea de ulei de 2 ori. Culoarea vopselei porții și porțiței va fi neagră.
- Sudurile de montaj trebuie să fie protejate. Sudura se va executa cu electrozi tip Э42 după GOST 9467. Înălțimea cusăturii de sudură se va executa după grosimea minimă a elementelor sudate. Îmbinările sudate au o rezistență normală. Calitatea lor trebuie să corespundă cerințelor GOST 10922-64.



				2021/1407/29-1-PG			
				Construirea rețelelor exterioare de canalizare și stației de epurare a apelor uzate în s. Sculeni, com. Sculeni, r-ul Ungheni			
Mod. Nr. nr.	Poala	Nr. doc.	Semnături	Data	Stadiu	Poala	Foi
ASP	Anton A.			12.21	PE	7	
Elaborat	I.Egoruşchina				Plan general		
					Poarta și porțița. Borderou consum material		Boncom Proiect S.R.L.