

SC "Arca-Clasic" SRL
Licenta seria A MMII nr.023464 din 19 ianuarie 2007

Montarea unui sistem de monitorizare video a
Zonei Centru, Parcului Central si punctelor de
colectare a gunoiului în mun.Cahul

Proiect de executie

Obiect nr. 047-2023-TSE

Rețele sistemului de supraveghere video exterioare.

Beneficiar: Primaria mun. Cahul

Chisinau 2023

Schema teritoriului



BORDEROUL COMPLECTELOR DESENELOR DE EXECUTIE

| Marcare | Denumirea | Nota |
|--------------|---|------|
| 047-2023-TSE | Retele sistemului de supraveghere video exterioare. | |
| | | |
| | | |
| | | |
| | | |

BORDEROUL ACTELOR DE BAZA APLICATE.

| Indicatie | Denumirea | Nota |
|-----------------|--------------------------|------|
| | Actele aplicate | |
| 047-2023-TSE.SU | Specificatia utilajului. | 4 |
| | | |

COORDONAT:

Schim.nr.inv.

Semnatura si data

Nr. inventar

Proiectul este elaborat conform normelor si regulilor în vigoare si asigura criteriile de baza a calitatii în constructii, reglementate prin legea cu privire la calitatea în constructii.

- A - rezistenta si stabilitate;
- B - siguranta în exploatare;
- C - siguranta la foc si securitatea exploziva;
- D - igiena, sanatatea oamenilor, protectia si refacerea mediului înconjurator;
- E - izolatia hidrofuga si economie de energie;
- F - protectie impotriva zgomotului;
- G - utilizare sustenabila a resurselor naturale.

Sp. Princ.

Pripa V.

Spec. principal, Certificat: N0878 Seria 2022-P din 22.06.2022

Beneficiar: Primaria mun. Cahul

Obiect nr. 047-2023-TSE

Montarea unui sistem de monitorizare video a Zonei Centru, Parcului Central si punctelor de colectare a gunoiului în mun.Cahul

| Mod. | Nr.part | Plansa | Nr.doc. | Semnatura | Data |
|----------|---------|---------------|---------|-----------|-------|
| ASP | | Zagorodnii V. | | | 09.23 |
| ISP | | Zagorodnii A. | | | 09.23 |
| Sp.prin. | | Pripa V. | | | 09.23 |
| Executor | | Pripa V. | | | 09.23 |

Zona Centru, Parcul Central si punctele de colectare a gunoiului

| Faza | Plansa | Planse |
|------|--------|--------|
| PE | 1 | 18 |

Date generale (început). Retele sistemului de supraveghere video exterioare.

SC "Arca-Clasic" SRL
Licenta seria A MMII
nr.023464 din 19.01.2007

BORDEROUL DESENELOR DE EXECUTIE. COMPLECTUL TSE.

| Plansa | Denumire | Note |
|--------|--|------|
| 1 | 2 | 3 |
| 1 | Date generale (început). Retele sistemului de supraveghere video exterioare. | |
| 2 | Date generale (continuare). Retele sistemului de supraveghere video exterioare. | |
| 3 | Date generale (continuare). Retele sistemului de supraveghere video exterioare. | |
| 4 | Date generale (sfîrsit). Retele sistemului de supraveghere video exterioare. | |
| 5 | Schema structurata a sistemului de supraveghere video exterior. | |
| 6 | Planul de amplasare a echipamentului in inc."Unitatea de garda", cota 0.000, Inspectoratul de Politie. | |
| 7 | Locatiile camerelor de supraveghere video. | |
| 8 | Schema de conectare a echipamentului in Dulapul TS1-TS4 (inceput). | |
| 9 | Schema de conectare a echipamentului in Dulapul TS5-TS8 (continuare). | |
| 10 | Schema de conectare a echipamentului in Dulapul TS9-TS12 (continuare). | |
| 11 | Schema de conectare a echipamentului in Dulapul TS13-TS16 (sfîrsit). | |
| 12 | Schema de montare a camerelor de supraveghere video si Dulapului TS pe pilon metalic. Vedere 1. Amplasarea tevei in transee. Trasarea subterana a cablurilor (in transee). | |
| 13 | Schema de montare a camerelor de supraveghere video si Dulapului TS pe pilon metalic. Vedere 2. | |
| 14 | Vedere 1 de montare a cablului pentru sistemul de supraveghere video pe piloni existenti. | |
| 15 | Planul general, sc.1:500. Retelele sistemului de supraveghere video exterioare. Amplasarea utilajului (început). | |
| 16 | Planul general, sc.1:500. Retelele sistemului de supraveghere video exterioare. Amplasarea utilajului (continuare). | |
| 17 | Planul general, sc.1:500. Retelele sistemului de supraveghere video exterioare. Amplasarea utilajului (continuare). | |
| 18 | Planul general, sc.1:500. Retelele sistemului de supraveghere video exterioare. Amplasarea utilajului (sfîrsit). | |

BORDEROUL COORDONARILOR

| | |
|---|--|
| Primarul mun. Cahul | |
| Arhitect-Sef mun. Cahul | |
| Directia Generala Arhitectura, Urbanism si Relatii Funciare, mun. Cahul | |
| Sectia sistematizarea cercetarilor geodezice si geologice ingineresti, mun. Cahul | |
| I.C.S. "Premier Energy Distribution" SA, mun. Cahul | |
| I.M. "Apa-Canal Cahul", mun. Cahul | |
| S.R.L. "Cahul-Gaz", mun. Cahul | |
| SA "Moldtelecom", mun. Cahul | |

Nr.inv.orig. Semn.si data Schim.nr.inv.

| Obiect nr. 047-2023-TSE | | | | | | | |
|--|----------|--------|---------|-----------|-------|---|--------|
| Montarea unui sistem de monitorizare video a Zonei Centru, Parcului Central si punctelor de colectare a gunoierului în mun.Cahul | | | | | | | |
| Mod. | Nr.part | Plansa | Nr.doc. | Semnatura | Data | | |
| Zona Centru, Parcul Central si punctele de colectare a gunoierului | | | | | Faza | Plansa | Planse |
| | | | | | PE | 2 | |
| Sp.prin. | Pripa V. | | | | 09.23 | Date generale (continuare). | |
| Executor | Pripa V. | | | | 09.23 | Retele sistemului de supraveghere video exterioare. | |
| SC "Arca-Clasic" SRL Licenta seria A MMII nr.023464 din 19.01.2007 | | | | | | | |

DATE GENERALE

Proiectul de executie este elaborat in baza:

- certificatului de Urbanism: nr. 047/1 din 26.05.2023;
- sarcina tehnica, aprobata de Beneficiar Primaria mun. Cahul;
- cât si în baza normelor si regulilor de proiectare in vigoare:
- NCM G.02.01:2017 "Instalatii electrice de automatizare, semnalizare si telecomunicatii. Proiectarea sistemelor de telecomunicatii pentru cladiri si constructii. Prevederi de baza pentru proiectare.
- OCTH-600-93 "Norme tehnologice ramurale pentru operatiile de montare a constructiilor si dispozitivelor de telecomunicatie, radiodifuzare si TV".
- NCM C.01.12:2018 "Cladiri civile. Cladiri si constructii publice";
- ISO/IEC 11801"Information technology – Generic cabling for customer premises";
- ПУЭ "Regulile de instalatii electrice".

Proiectul de executie prevede "Montarea unui sistem de monitorizare video a Zonei Centru, Parcului Central si punctelor de colectare a gunoiului în mun. Cahul".

Proiectul de executie prevede dotarea zonei de centru a mun. Cahul cu:

- reseaua locala de telecomunicatii (reseaua LAN);
- sistem de supraveghere video exterior.

Centru de monitorizare video este încaperea existentă "Unitatea de garda" în Inspectoratul de Politie, mun. Cahul.

Reteaua locala de telecomunicatii (reseaua LAN).

Reteaua de telecomunicatii este proiectata sub forma de structura ierarhica. Reteaua este conectata în forma de stea, unde comutatorul de agregare are rolul de "centru" pentru utilajul de proiectare a retelei LAN. Comutator de agregare si routerul sunt instalate în dulapul de telecomunicatie TS 19"24U, in inc. "Unitatea de garda", Inspectoratul de Politie.

Cu ajutorul switch-urilor cream reseaua locala de transmitere a datelor. Switch-rile si sursele de alimentare de rezerva a acestora se monteaza în dulapul metalic de distributie (de telecomunicatii) 800x600x300mm pentru exploatare externa dotate cu lacat si ventilator. Dulapurile de telecomunicatii se monteaza pe pilonii de iluminare stradala la h=1.3m de la nivelul pamintului (inaltimea de montare a dulapului, este necesar de concretizat si de specificat inaintea lucrarilor de montare) pe teritoriu. Comunicarea între noduri se realizeaza prin reseaua LAN.

Cablarea retelei de telecomunicatii se efectueaza din cablu optic FO2, care este montat pe piloni de iluminare stradala si piloni din beton armat la h=4-6m de la nivelul pamintului.

Conectoarele RJ-45 se efectueaza în conformitate cu prevederile standardului TIA/EIA T568B.

Sistem de supraveghere video exterior.

Sistemul de supraveghere video exterior este prevazut pentru supravegherea si monitorizarea Zonei Centru, Parcului Central si punctele de colectare a gunoiului în regim de 24/7/365 (functionarea serviciului 24 de ore pe zi, 7 zile pe saptamina, 365 de zile pe an), SLA 99%, disponibilitatea serviciului este de 99% si numai 1% întrerupere a functionarii acceptabila.), formind o linie de monitorizare, detectare si inregistrare, cu camere video fixe.

Camerele video fixe se monteaza pe pilonii de iluminare stradala si piloni din beton armat la h=4-6m de la nivelul pamintului, in tub gofrat metalic izolat cu D=18mm(vezi planele). Cablarea pentru camerele fixe se face de la dulapul de telecomunicatii TS N1-TS N16: 58 SF/UTP Cat6A4x2x0.48 aerian si partial ascuns in pamint, in transee la adincimea de 0.7m in teava tehnica PE=25mm, trecerea intre teava tehnica PE si tub gofrat metalic se face prin cutie de distributie 100x100mm.

Cablarea sistemului de supraveghere video exterior se efectueaza prin cablu: SF/UTP Cat6A4x2x0.48 (conectarea camerelor) si FO-2, FO-4, FO-12 (interconectarea switch-urilor).

Pentru proiectarea sistemului dat sunt instalate urmatoarele echipamente:

- 58 camere video fixe IP cu alimentarea POE 802.3 af., 8MP, IP67.

Toate camerele video au o carcasa anti-vandal si sunt rezistente la conditii de scadere si ridicare a temperaturii, precipitatii, mediu agresiv etc. Camerele trebuie instalate în asa fel încât sa controleze cât mai mult posibil punctele necesare de supraveghere.

Pentru crearea retelei locale de transmitere a datelor, inclusiv alimentarea camerelor video se folosesc comutatoare de date: switch-uri industriale (pentru exploatare externa) 6x Gigabit PoE-port (RJ45), 2xGigabit Hi-PoE-port(RJ45) si 2xGigabit fibra optica port-2buc, surse de alimentare de rezerva ПИП 48V+ acumuloare, router-ul, comutator de agregare, videowall, videoregistrator-ul si UPS.

Router-ul, comutatoare de agregare 24 porturi SFP+(10Gbps), videoregistratorul si UPS-ul se monteaza in Dulapul de telecomunicatii TS 19"24U, in inc. "Unitatea de garda", etajul 1, Inspectoratul de Politie, mun. Cahul.

Cu ajutorul camerelor de supraveghere putem: monitoriza, detecta si indentifica. Colectarea, prelucrarea si inregistrarea semnalelor video efectueaza videoregistratorul.

Registratorul video trebuie sa fie dotat cu:

- licenta pentru conectare a 58 camere video digitale cu rezolutie de pâna la 8Mp;
- registratoarele vor dispune de licentele necesare pentru gestionarea eficienta a camerelor conectate;
- HDD integrat în suma de 100TB (pastrarea informatiei 30zile, în calitate min. 4 MP).

Funcțiile lui de baza sunt:

- gestionarea de la distanta a sistemului;
- reglarea parametrilor imaginii pentru fiecare camera: culoare, contrast, luminozitate;
- formarea unei imagini multi-ecran cu capacitatea de a vizualiza si a înregistra simultan semnale video de la camere;
- pastrarea informatiei video, in dependenta de hard disk.

Inainte de pozarea cablurilor, de marcat firele.

Sistemul de supraveghere video este conceput pentru a transmite imaginile de la camere video catre videowall in inc. "Unitatea de garda", etajul 1, Inspectoratul de Politie, mun. Cahul.

Inainte de pozarea cablurilor, de marcat firele. Cablurile, care trec prin perete si planseu, vor fi imbracate în tevi de protectie de otel cu diam. 50mm. Spatiile libere din capetele tevilor de otel vor fi colmatate cu un material ignifug, usor de inlaturat.

Alimentarea cu energie electrica a sistemului de supraveghere video se efectueaza conform categoriei 1 (alimentarea rezerva-acumulator). Beneficiarul trebuie sa asigure alimentarea cu energie electrica a tuturor echipamentelor necesare (Dulapurilor TS).

Pentru asigurarea securitatii oamenilor, toate echipamentele electrice trebuie montate in corespundere cu cerintele ПУЭ, cap. 7.1.

In scopul securitatii electrice a persoanelor din interiorul cladirii, conform Regulilor de Instalare Electrica, toate suprafetele metalice neconductoare ale echipamentului, care pot fi contactate, si care, in mod normal, nu se afla sub tensiune, trebuie sa fie conectate la conductorul neutru. In acest scop sunt folositi conductorii PE, care fac parte din cablurile retelei de distributie si a retelei de grup.

La executarea lucrarilor vor fi respectate regulile securitatii tehnice conform NCM A.08.02:2014. Impedanta dispozitivului împamintat nu trebuie sa fie mai mare de 4 Ohm. Acest lucru trebuie sa fie asigurat de Beneficiar.

Locul concret de montare a echipamentului, lungimea cablurilor, modul de fixare si pozare sunt concretizate de organizatia de montare in comun cu Beneficiarul, la inceputul lucrarilor de montare.

Lucrarile de montare si constructie, lucrarile de punere in functiune (verificarea, setarea, testarea) si exploatarea instalatiilor electrice trebuie respectate conform normativelor si cerintelor ПД 153-34.0-03.150-00 "Межотраслевые правила по охране труда при эксплуатации электроустановок" (reguli de securitate), 2001, ПД 78.145-93, NCM A.08.01-2016, NCM A.08.02-2014.

Echipamentul va putea fi dat în exploatare doar dupa lucrarile de punere în functiune (verificarea, setarea, testarea).

| Mod. | Nr.part | Plansa | Nr.doc. | Semnatura | Data | Obiect nr. 047-2023-TSE | | | |
|----------|---------|----------|---------|-----------|-------|--|------|--------|--------|
| | | | | | | Montarea unui sistem de monitorizare video a Zonei Centru, Parcului Central si punctelor de colectare a gunoiului în mun.Cahul | | | |
| | | | | | | Zona Centru, Parcul Central si punctele de colectare a gunoiului | Faza | Plansa | Planse |
| | | | | | | PE | 3 | | |
| Sp.prin. | | Pripa V. | | | 09.23 | Date generale (continuare). | | | |
| Executor | | Pripa V. | | | 09.23 | Retele sistemului de supraveghere video exterioare. | | | |
| | | | | | | SC "Arca-Clasic" SRL Licenta seria A MMII nr.023464 din 19.01.2007 | | | |

Nr.inv.orig. Semn.si data Schim.nr.inv.

Lista cerintelor pentru constructie si montare.

Actele pentru lucrarile ascunse si de optimizare de proiectant:

- actul de verificare a trasarii retelelor de cabluri;
- efectuarea listei cu dispozitivele montate;
- actul de finisare a lucrarilor de montare;
- actul de finisare a lucrarilor de optimizare;
- actul de primire;

2. Regulile de control al calitatii lucrarilor de montare in conformitate cu:

CP A.08.01-96 "Instructiuni de verificare a calitatii si receptie a lucrarilor ascunse si/sau in faze determinante la constructii si instalatii aferente".

"Regulilor de Instalare Electrica".

Documentatia de proiect se va preciza dupa achizitionarea utilajului, iar in caz de necesitate se va organiza corectarea proiectului.

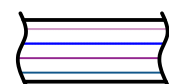
Exploatarea instalatiei va fi posibila numai dupa verificarea utilajului si a aparatelor instalate.

Exploatarea echipamentului se va efectua de catre o organizatie specializata si licentiata.

Nota:

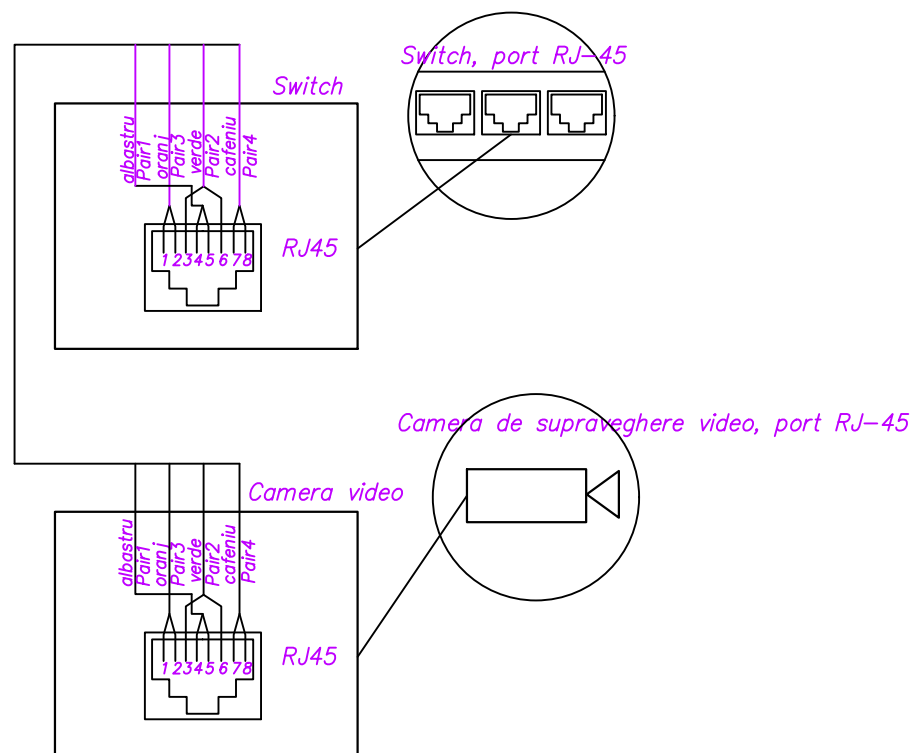
Dispozitivele si materialele prevazute in proiect pot fi schimbate cu altele similare ale altor firme si furnizori cu obligatiunea pastrarii parametrilor tehnici.

Fibra optica in sectiune

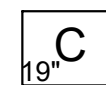


Cablul FO2: fibra optic cu 2 perechi-4 fibre, SM

Conectarea camerei de supraveghere video la switch



SEMNE CONVENTIONALE



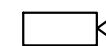
Dulapul de montare 19" (Rack)

VCE

Camera video exterior



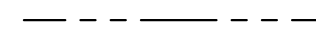
Switch 6 porturi POE



Camera de supraveghere video exterior VCE



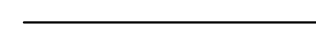
Dulap de distributie metalic



Cablarea retelei in teava PE ascuns in pamint



Cablu SF/UTP Cat6A 4x2x0,48



Cablu FO2



Pilon de iluminare

NOTA:

Camerele de supraveghere video si echipamentul DVR/NVR trebuie sa respecte cerintele platformei Invipo, sa suporte conexiunea API prin http(s):

API endpoints:

- o Static image (jpeg format), i.e. http://{ip_address}:{port}/ISAPI/Streaming/channels/1/picture
- o Video stream (mjpeg format), i.e.

http://{ip_address}:{port}/ISAPI/Streaming/channels/2/httpPreview

***Deservirea tehnica si exploatarea**

Regimul de lucru al sistemului proiectat este non-stop.

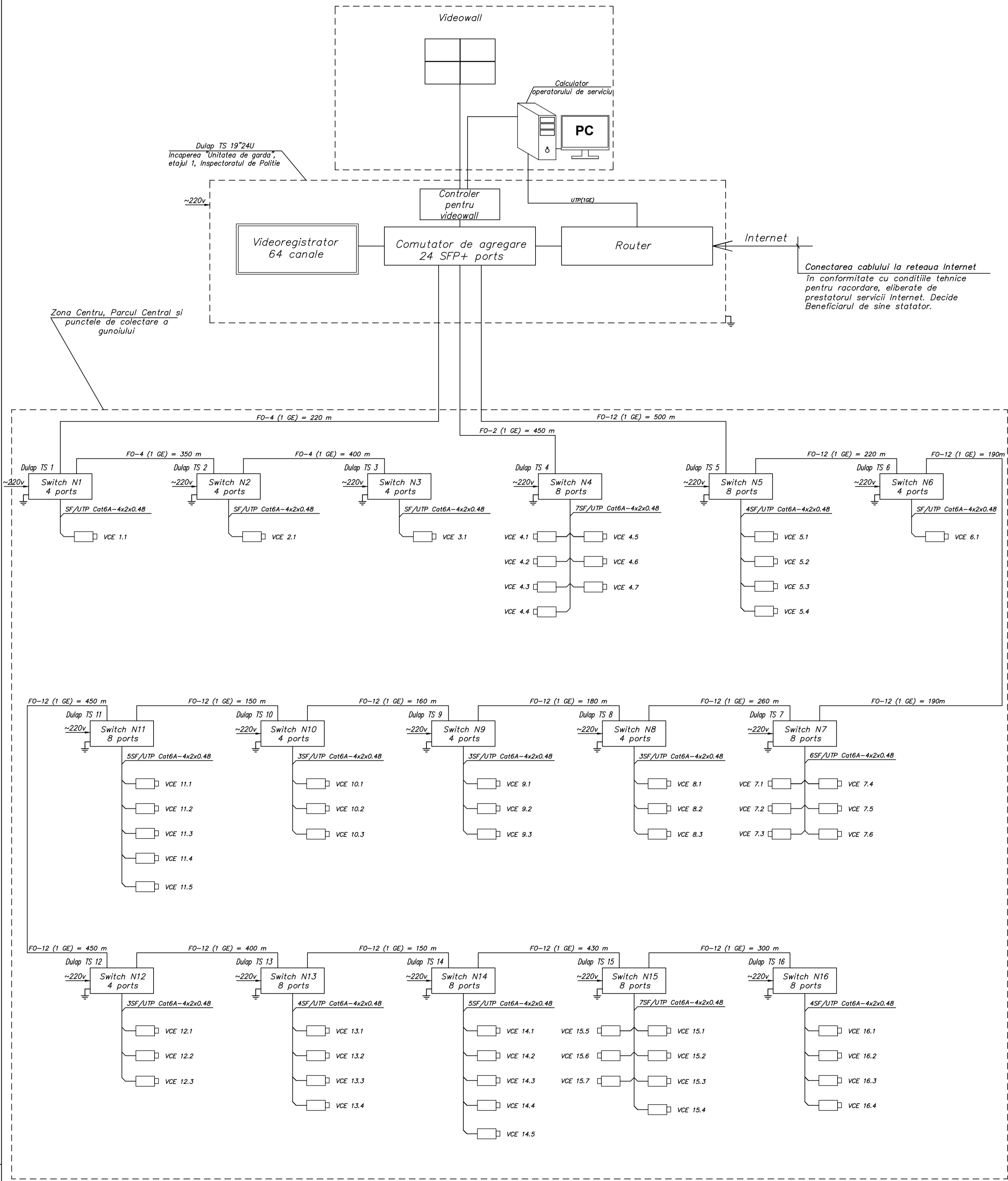
Exploatarea echipamentului si deservirea tehnica a sistemului de supraveghere video se va face de catre specialisti licentiati si materiale corespunzatoare.

| | |
|--------------|---------------|
| Nr.inv.orig. | Schim.nr.inv. |
| Semn.si data | |

| | | | | | | | | | |
|----------|----------|--------|---------|-----------|-------|---|------------|-------------|--------|
| | | | | | | Obiect nr. 047-2023-TSE | | | |
| | | | | | | Montarea unui sistem de monitorizare video a Zonei Centru, Parcului Central si punctelor de colectare a gunoiiului in mun.Cahul | | | |
| Mod. | Nr.part | Plansa | Nr.doc. | Semnatura | Data | | | | |
| | | | | | | Zona Centru, Parcul Central si punctele de colectare a gunoiiului | Faza PE | Plansa 4 | Planse |
| Sp.prin. | Pripa V. | | | | 09.23 | Date generale (sfirsit). Retele sistemului de supraveghere video exterioare. | | | |
| Executor | Pripa V. | | | | 09.23 | SC "Arca-Clasic" SRL Licenta seria A MMII nr.023464 din 19.01.2007 | | | |

Schema structurata a sistemului de supraveghere video exterior

Incaperea "Unitatea de garda", etajul 1, Inspectoratul de Politie



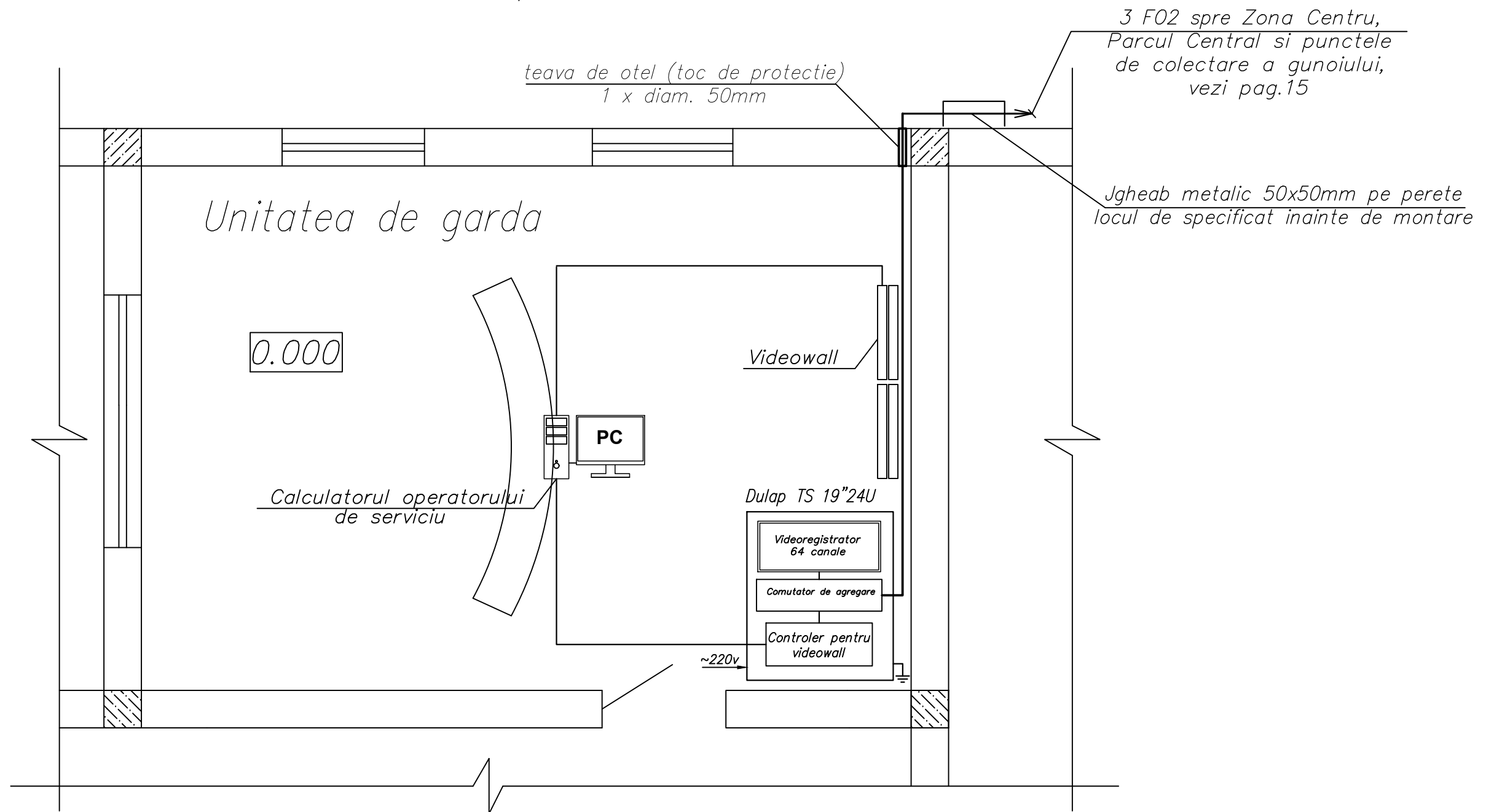
Conectarea cablului la rețeaua Internet în conformitate cu condițiile tehnice pentru racordare, eliberate de prestatorul serviciului Internet. Decide Beneficiarul de sine stator.

Nota:
Alimentarea cu energie electrica a sistemului de supraveghere video se efectueaza conform categoriei 1 (alimentarea rezerva-acumulator).
Beneficiarul trebuie sa asigure alimentarea cu energie electrica a tuturor echipamentelor necesare (Dulapurilor TS).

| | | | | | | |
|----------|----------|--------|--------|--|------|--|
| | | | | Obiect nr. 047-2023-TSE | | |
| | | | | Montarea unui sistem de monitorizare video a Zonei Centru, Parcul Central si punctelor de colectare a gunoiului în mun.Cahul | | |
| Mod. | Nr.part | Planşa | Nr.doc | Semnatura | Data | |
| | | | | | | |
| | | | | Zona Centru, Parcul Central si punctele de colectare a gunoiului | Faza | Planşa |
| | | | | | PE | 5 |
| Sp.prin. | Pripa V. | | | 09.23 | | |
| Executor | Pripa V. | | | 09.23 | | |
| | | | | Schema structurata a sistemului de supraveghere video exterior. | | SC "Arca-Clasic" SRL Licenta seria A MMII nr.023464 din 19.01.2007 |

Nr.inv.orig. Semn.si data Schim.nr.inv.

Planul de amplasare a echipamentului in inc."Unitatea de garda",
cota 0.000, Inspectoratul de Politie.

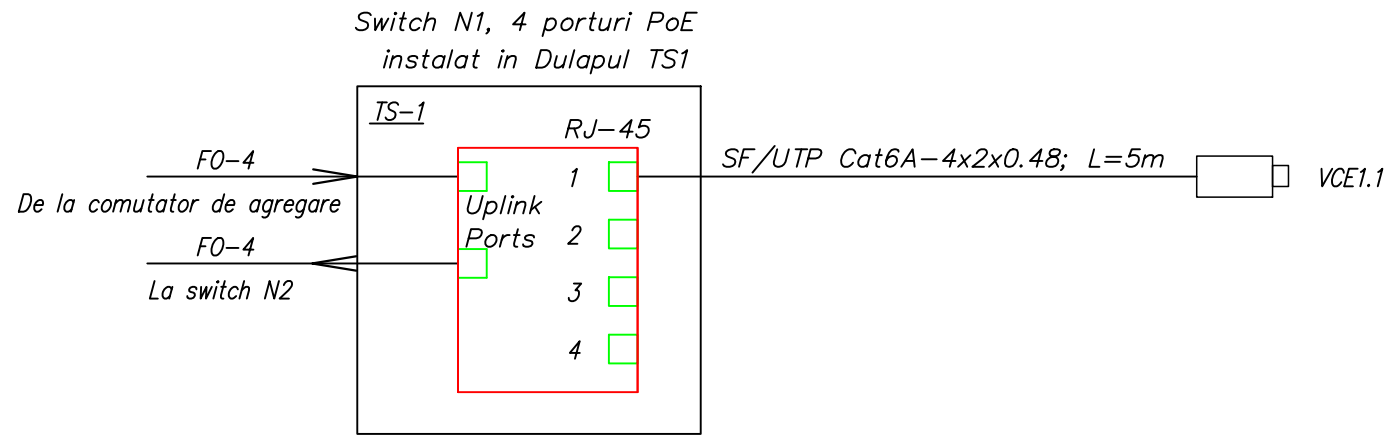


NOTA:
Locul concret de montare a Dulapului de telecomunicatii TS19"24U si videowall-ului de specificat, imediat înainte de executia lucrarilor în comun acord cu Beneficiarul.

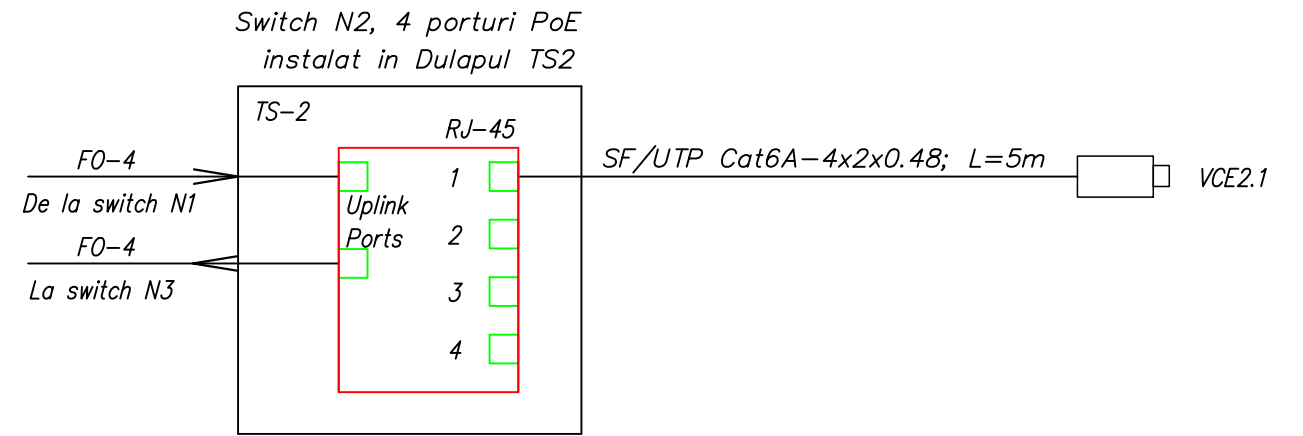
| | | | | | | | | | |
|----------|----------|--------|---------|-----------|-------|--|------------|-------------|--------|
| | | | | | | Obiect nr. 047-2023-TSE | | | |
| | | | | | | Montarea unui sistem de monitorizare video a Zonei Centru, Parcului Central si punctelor de colectare a gunoiului în mun.Cahul | | | |
| Mod. | Nr.part | Plansa | Nr.doc. | Semnatura | Data | | | | |
| | | | | | | Zona Centru, Parcul Central si punctele de colectare a gunoiului | Faza PE | Plansa 6 | Planse |
| Sp.prin. | Pripa V. | | | | 09.23 | Planul de amplasare a echipamentului in inc."Unitatea de garda", cota 0.000, Inspectoratul de Politie. | | | |
| Executor | Pripa V. | | | | 09.23 | | | | |
| | | | | | | SC "Arca-Clasic" SRL Licenta seria A MMII nr.023464 din 19.01.2007 | | | |

Nr.inv.orig. Semn.si data Schim.nr.inv.

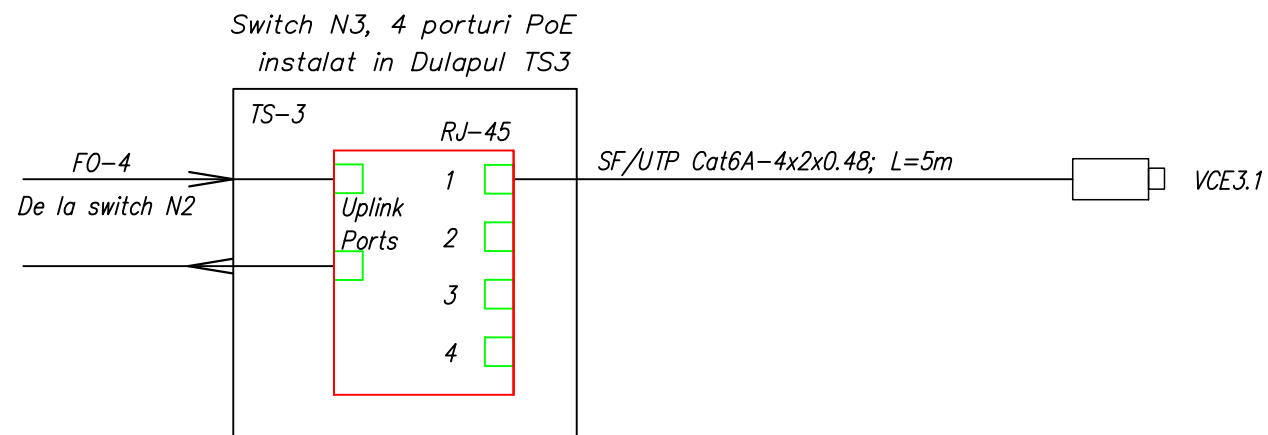
Schema de conectare a Switch-ului N1 in Dulapul TS1



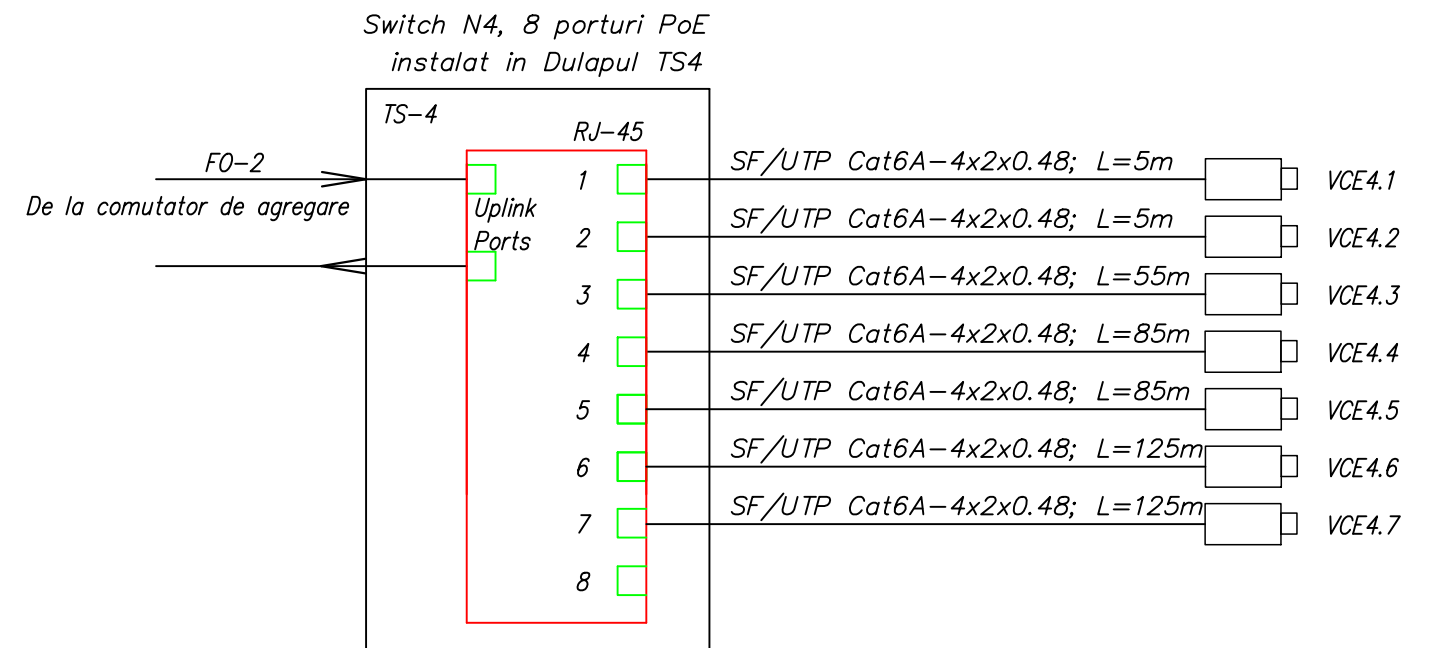
Schema de conectare a Switch-ului N2 in Dulapul TS2



Schema de conectare a Switch-ului N3 in Dulapul TS3



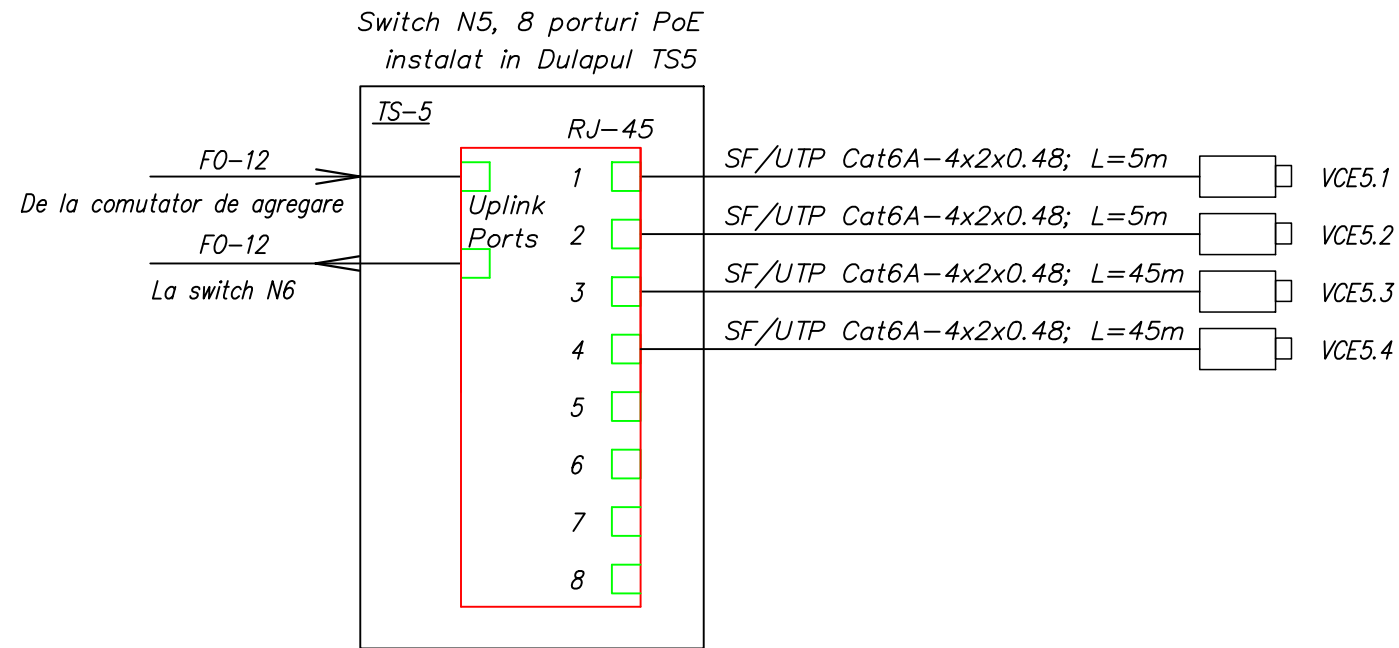
Schema de conectare a Switch-ului N4 in Dulapul TS4



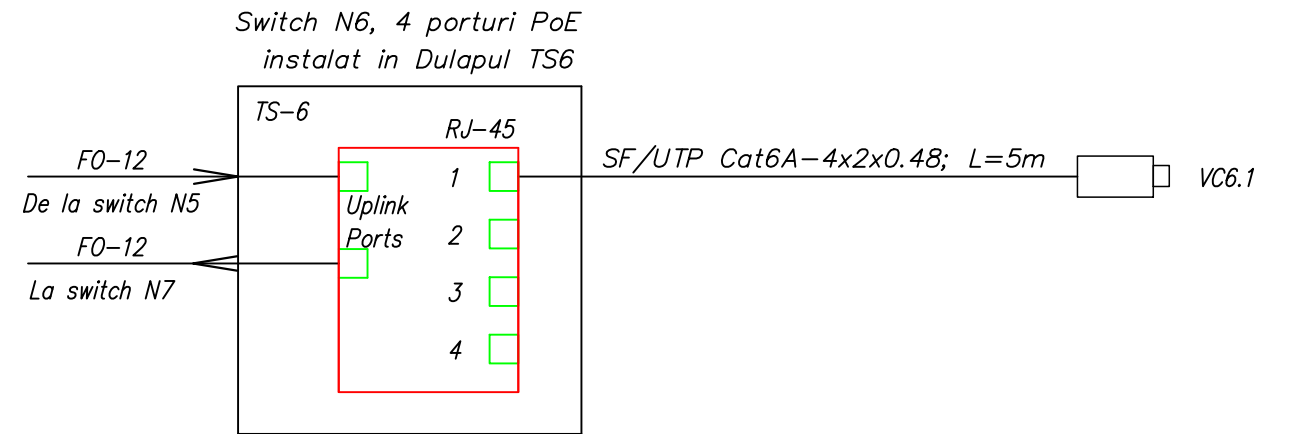
| | |
|----------------|----------------|
| Nr. inv. orig. | Schim.nr.innv. |
| Semn.si data | |

| | | | | | | | | | |
|----------|----------|--------|---------|-----------|-------|--|------|--------|--------|
| | | | | | | Obiect nr. 047-2023-TSE | | | |
| | | | | | | Montarea unui sistem de monitorizare video a Zonei Centru, Parcului Central si punctelor de colectare a gunoiului in mun.Cahul | | | |
| Mod. | Nr.part | Plansa | Nr.doc. | Semnatura | Data | | | | |
| | | | | | | Zona Centru, Parcul Central si punctele de colectare a gunoiului | Faza | Plansa | Planse |
| | | | | | | PE | 8 | | |
| Sp.prin. | Pripa V. | | | | 09.23 | Schema de conectare a echipamentului in Dulapul TS1-TS4 (inceput). | | | |
| Executor | Pripa V. | | | | 09.23 | SC "Arca-Clasic" SRL Licenta seria A MMII nr.023464 din 19.01.2007 | | | |

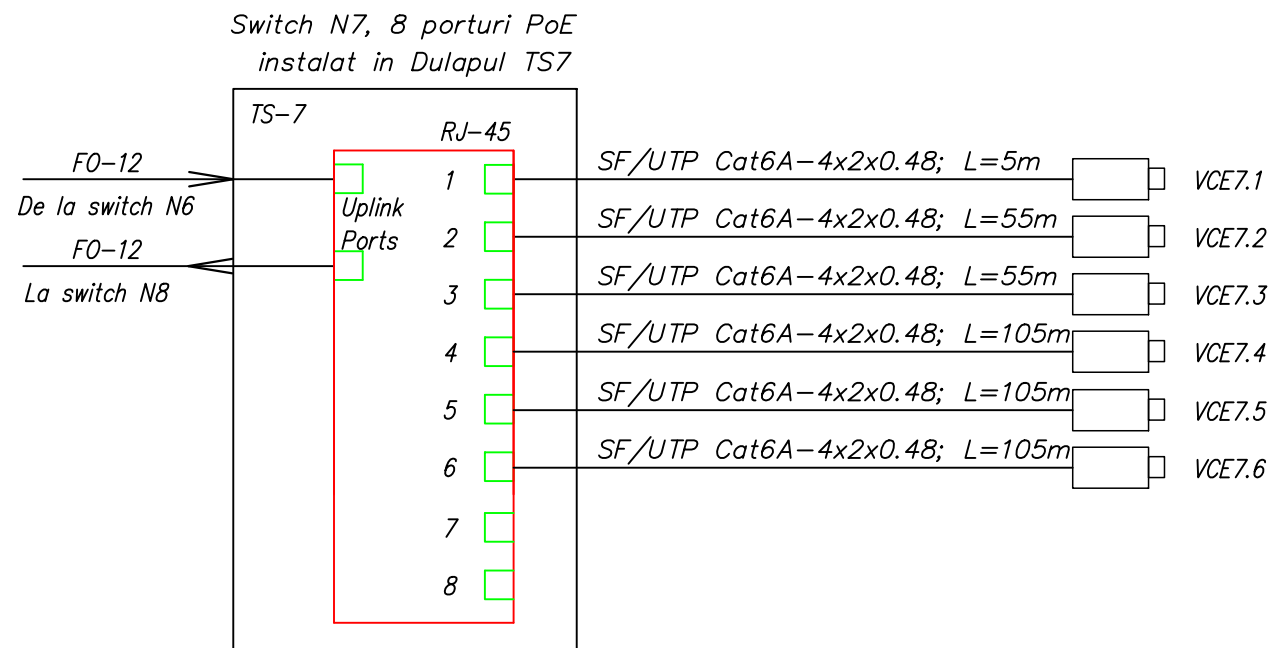
Schema de conectare a Switch-ului N5 in Dulapul TS5



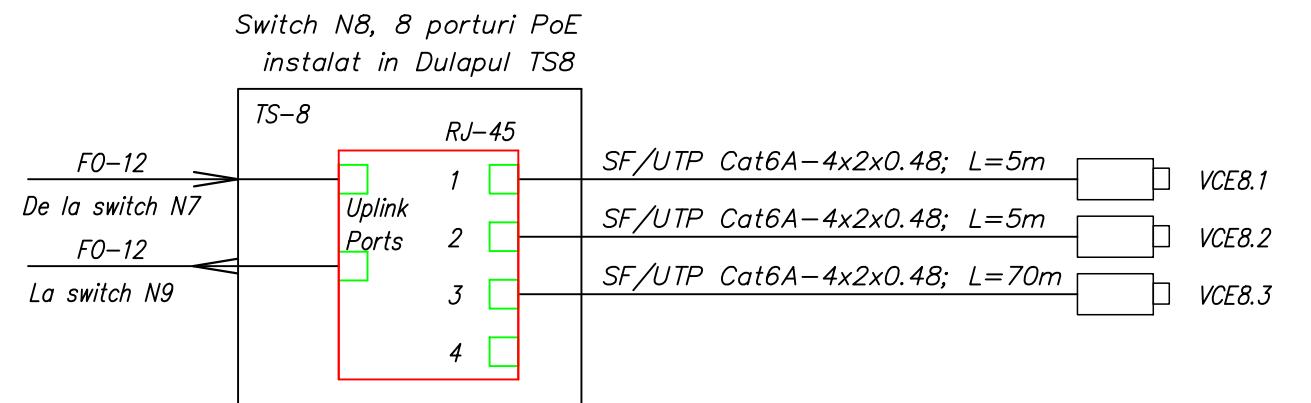
Schema de conectare a Switch-ului N6 in Dulapul TS6



Schema de conectare a Switch-ului N7 in Dulapul TS7



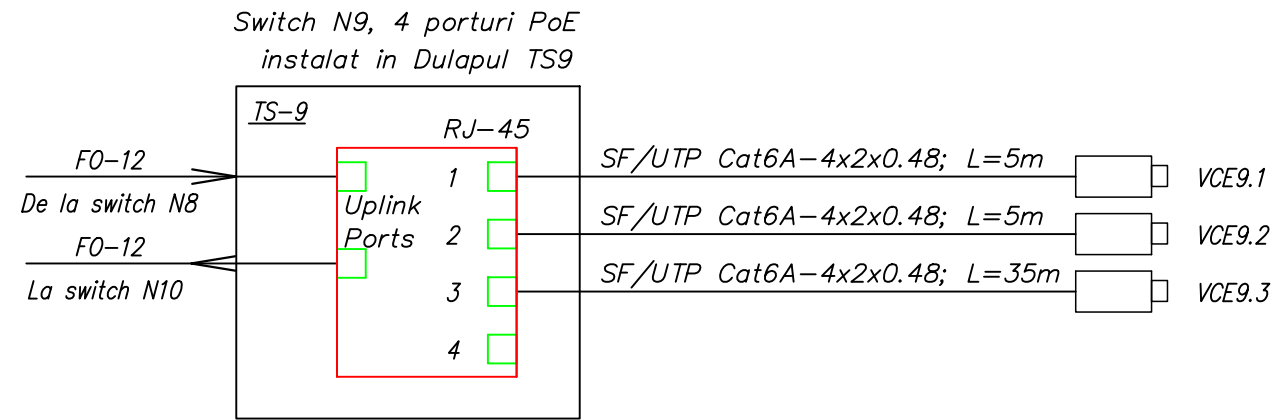
Schema de conectare a Switch-ului N8 in Dulapul TS8



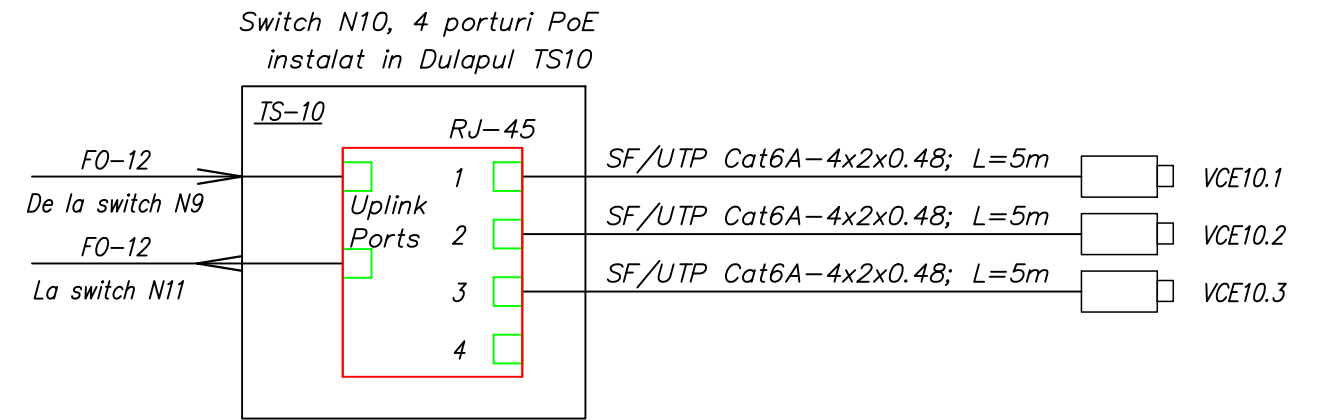
Nr.inv.orig. Semn.si.data Schim.nr.inv.

| | | | | | | | | | |
|----------|----------|--------|---------|-----------|-------|--|------|--------|--------|
| | | | | | | Obiect nr. 047-2023-TSE | | | |
| | | | | | | Montarea unui sistem de monitorizare video a Zonei Centru, Parcului Central si punctelor de colectare a gunoiului in mun.Cahul | | | |
| Mod. | Nr.part | Plansa | Nr.doc. | Semnatura | Data | | | | |
| | | | | | | Zona Centru, Parcul Central si punctele de colectare a gunoiului | Faza | Plansa | Planse |
| | | | | | | PE | 9 | | |
| Sp.prin. | Pripa V. | | | | 09.23 | Schema de conectare a echipamentului in Dulapul TS5-TS8 (continuare). | | | |
| Executor | Pripa V. | | | | 09.23 | | | | |
| | | | | | | SC "Arca-Clasic" SRL Licenta seria A MMII nr.023464 din 19.01.2007 | | | |

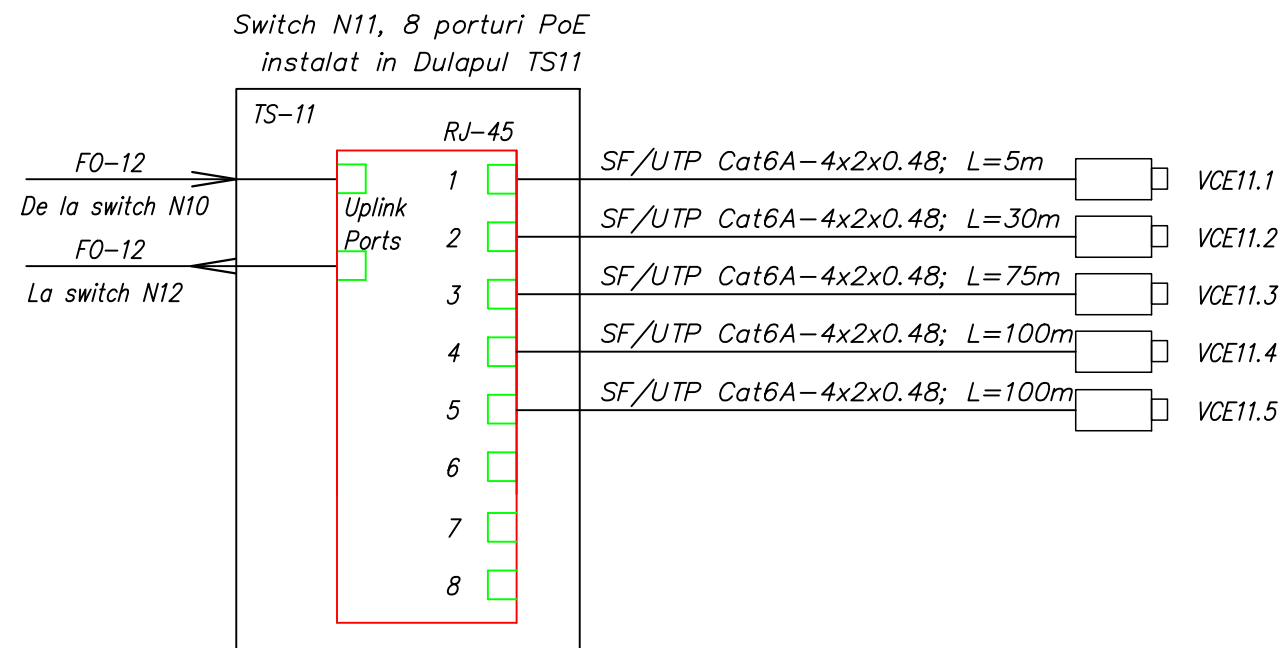
Schema de conectare a Switch-ului N9 in Dulapul TS9



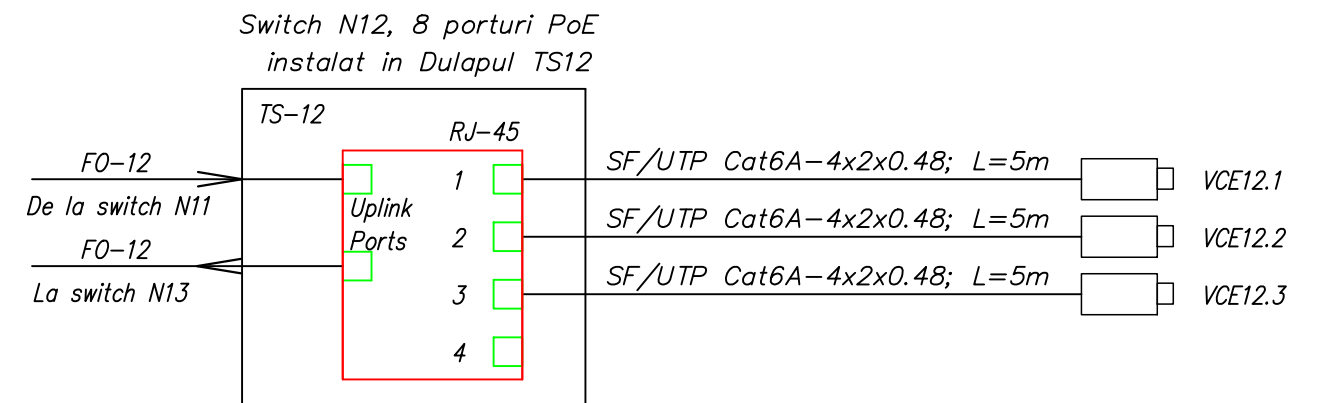
Schema de conectare a Switch-ului N10 in Dulapul TS10



Schema de conectare a Switch-ului N11 in Dulapul TS11



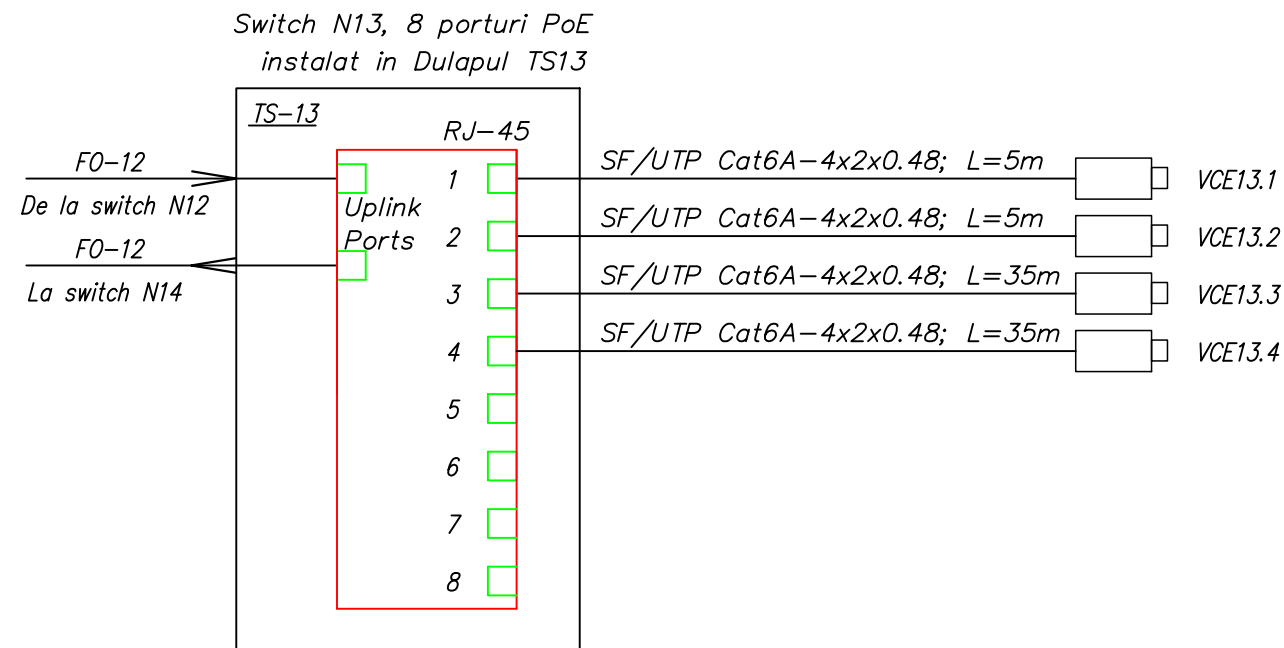
Schema de conectare a Switch-ului N12 in Dulapul TS12



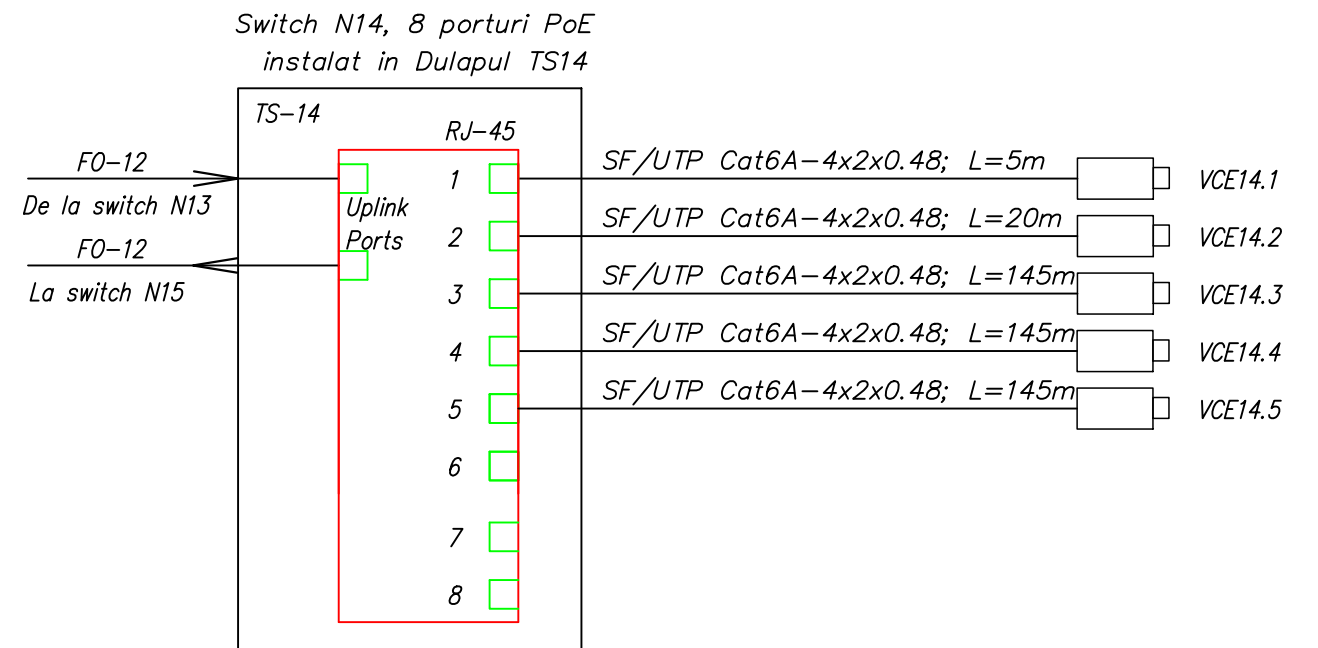
Nr. inv. orig. Semn. si data Schim. nr. inv.

| | | | | | | | | | |
|-----------|----------|--------|----------|-----------|-------|---|------|--------|--------|
| | | | | | | Obiect nr. 047-2023-TSE | | | |
| | | | | | | Montarea unui sistem de monitorizare video a Zonei Centru, Parcului Central si punctelor de colectare a gunoiului in mun. Cahul | | | |
| Mod. | Nr. part | Plansa | Nr. doc. | Semnatura | Data | | | | |
| | | | | | | Zona Centru, Parcul Central si punctele de colectare a gunoiului | Faza | Plansa | Planse |
| | | | | | | PE | 10 | | |
| Sp. prin. | Pripa V. | | | | 09.23 | Schema de conectare a echipamentului in Dulapul TS9-TS12 (continuare). | | | |
| Executor | Pripa V. | | | | 09.23 | SC "Arca-Clasic" SRL Licenta seria A MMII nr.023464 din 19.01.2007 | | | |

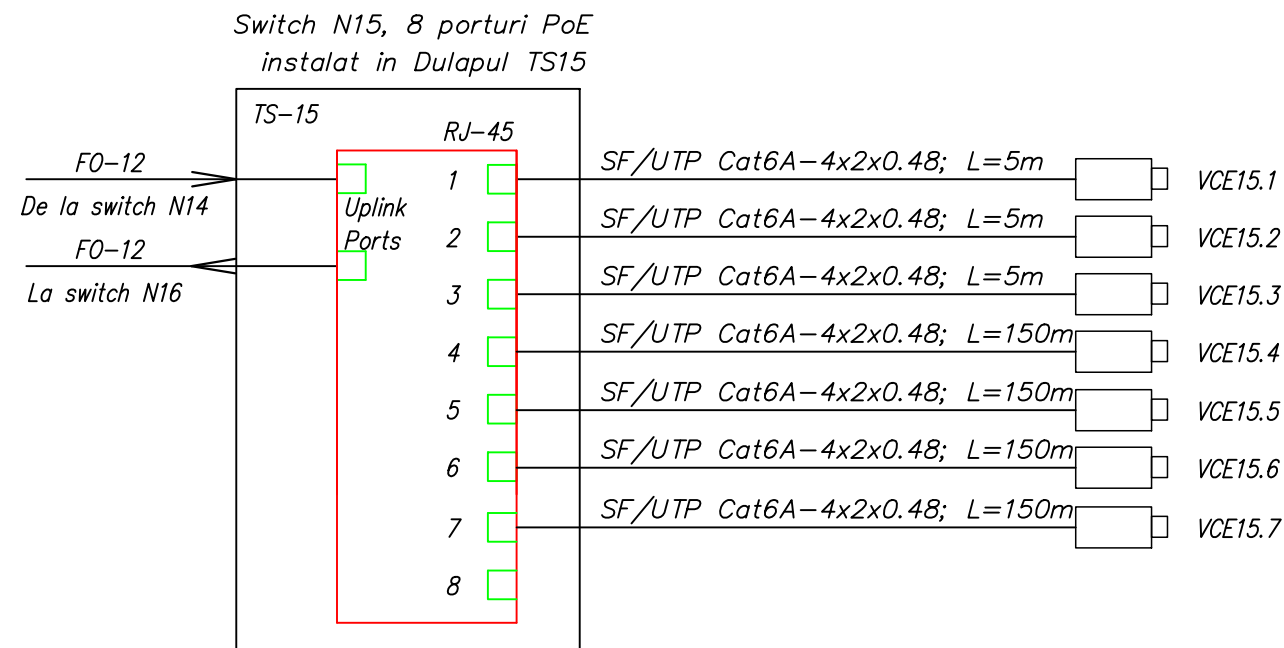
Schema de conectare a Switch-ului N13 in Dulapul TS13



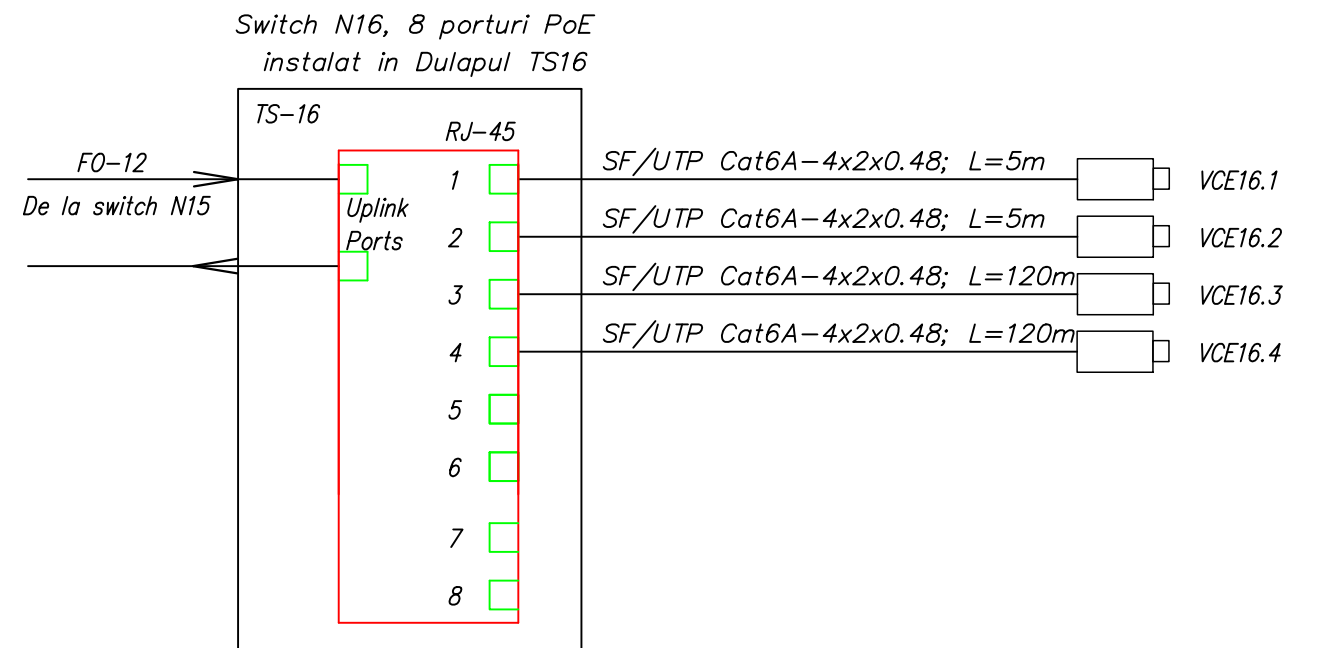
Schema de conectare a Switch-ului N14 in Dulapul TS14



Schema de conectare a Switch-ului N15 in Dulapul TS15



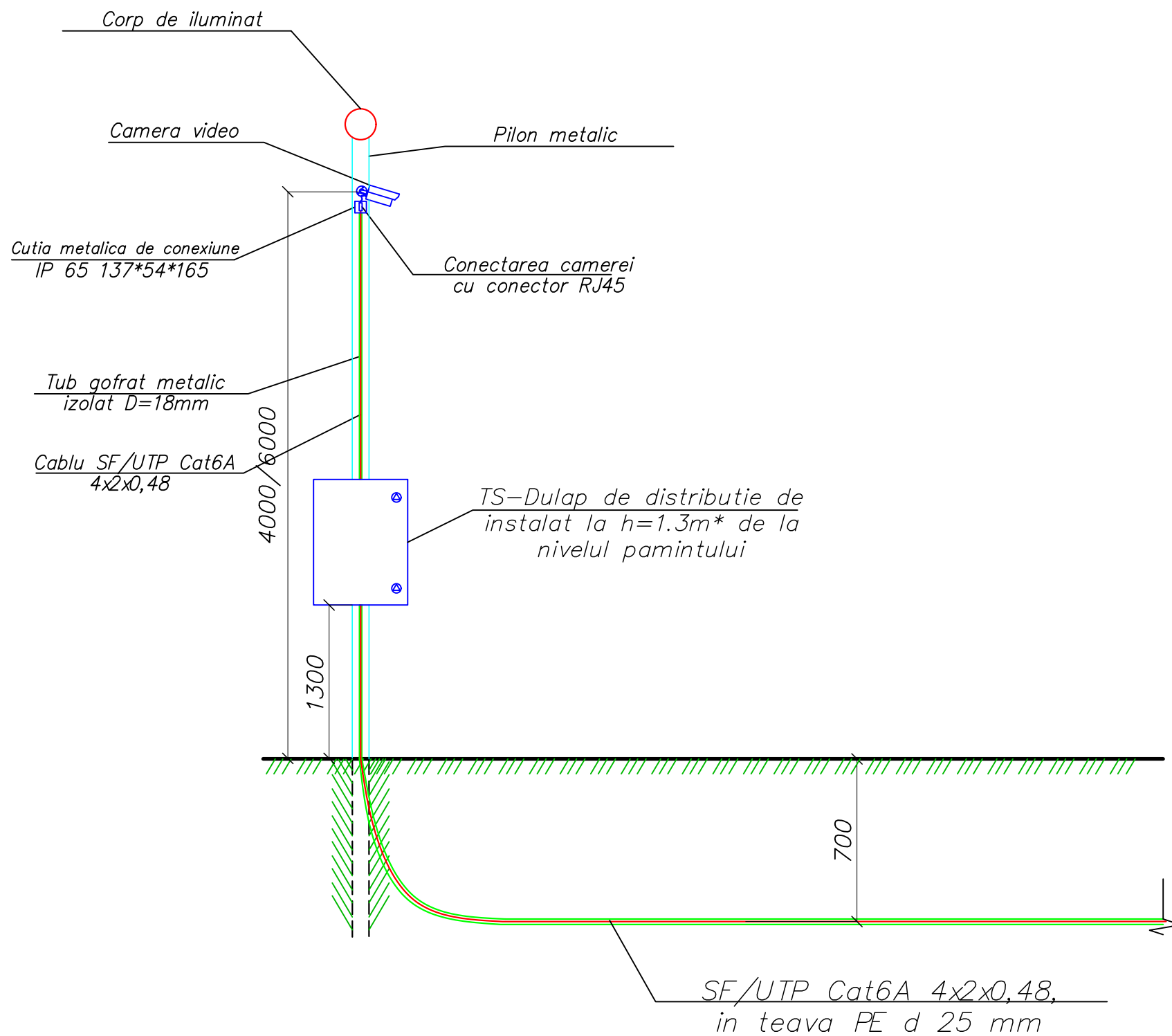
Schema de conectare a Switch-ului N16 in Dulapul TS16



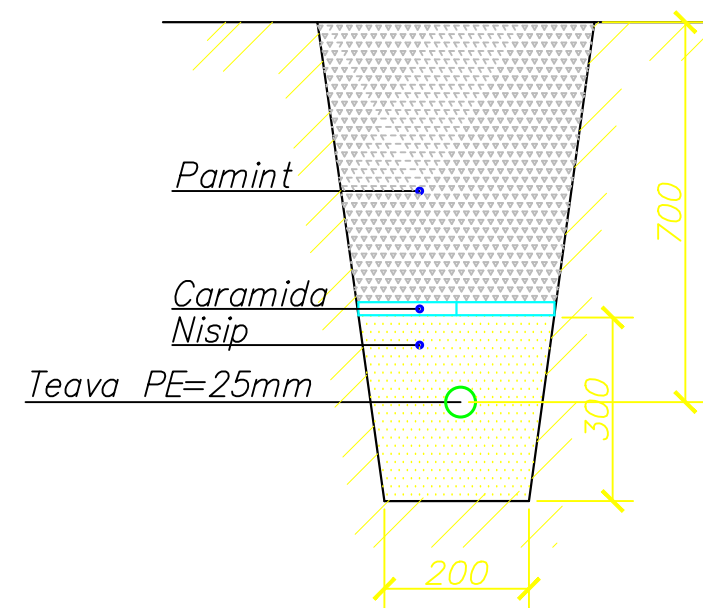
| | |
|--------------|---------------|
| Nr.inv.orig. | |
| Semn.si.data | Schim.nr.inv. |

| | | | | | | | | | |
|----------|----------|--------|---------|-----------|-------|--|------|--------|--------|
| | | | | | | Obiect nr. 047-2023-TSE | | | |
| | | | | | | Montarea unui sistem de monitorizare video a Zonei Centru, Parcului Central si punctelor de colectare a gunoiului in mun.Cahul | | | |
| Mod. | Nr.part | Plansa | Nr.doc. | Semnatura | Data | | | | |
| | | | | | | Zona Centru, Parcul Central si punctele de colectare a gunoiului | Faza | Plansa | Planse |
| | | | | | | | PE | 11 | |
| Sp.prin. | Pripa V. | | | | 09.23 | Schema de conectare a echipamentului in Dulapul TS9-TS12 (sfirsit). | | | |
| Executor | Pripa V. | | | | 09.23 | SC "Arca-Clasic" SRL Licenta seria A MMII nr.023464 din 19.01.2007 | | | |

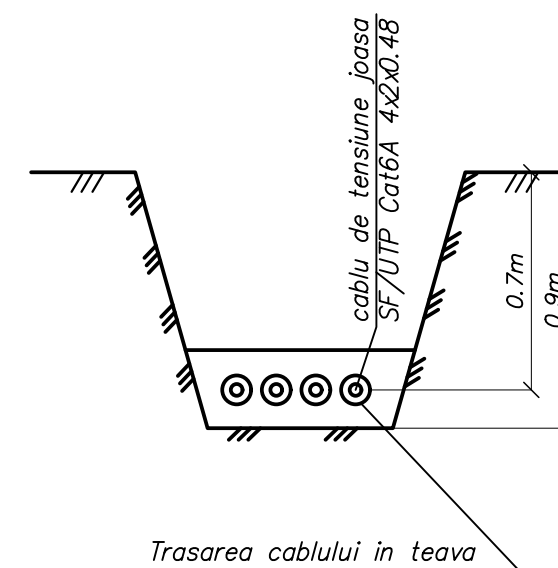
Schema de montare a camerelor de supraveghere video si Dulapului TS pe pilon metalic. Vedere 1.



Amplasarea tevei in transee.



Trasarea subterana a cablurilor (in transee)*



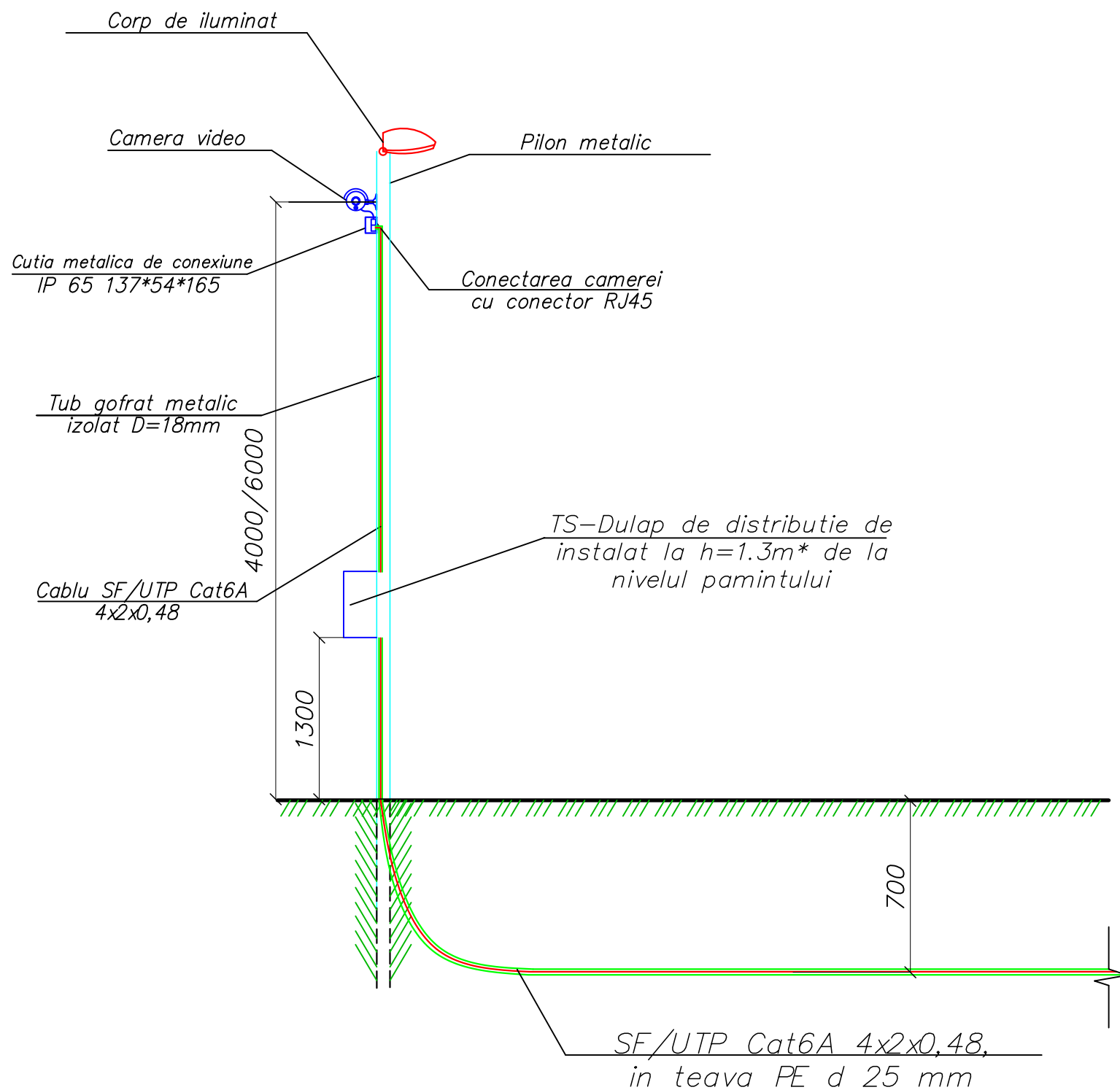
*Trasarea subterana a cablului retelei de supraveghere video exterioare se monteaza intr-o transee, impreuna cu cablurile retelelor electrice, la o distanta de cel putin 0,5m.

*Inaltimea Dulapului TS-1 de specificat si coordonat, imediat înainte de instalare în comun acord cu Beneficiarul si compania de montare.

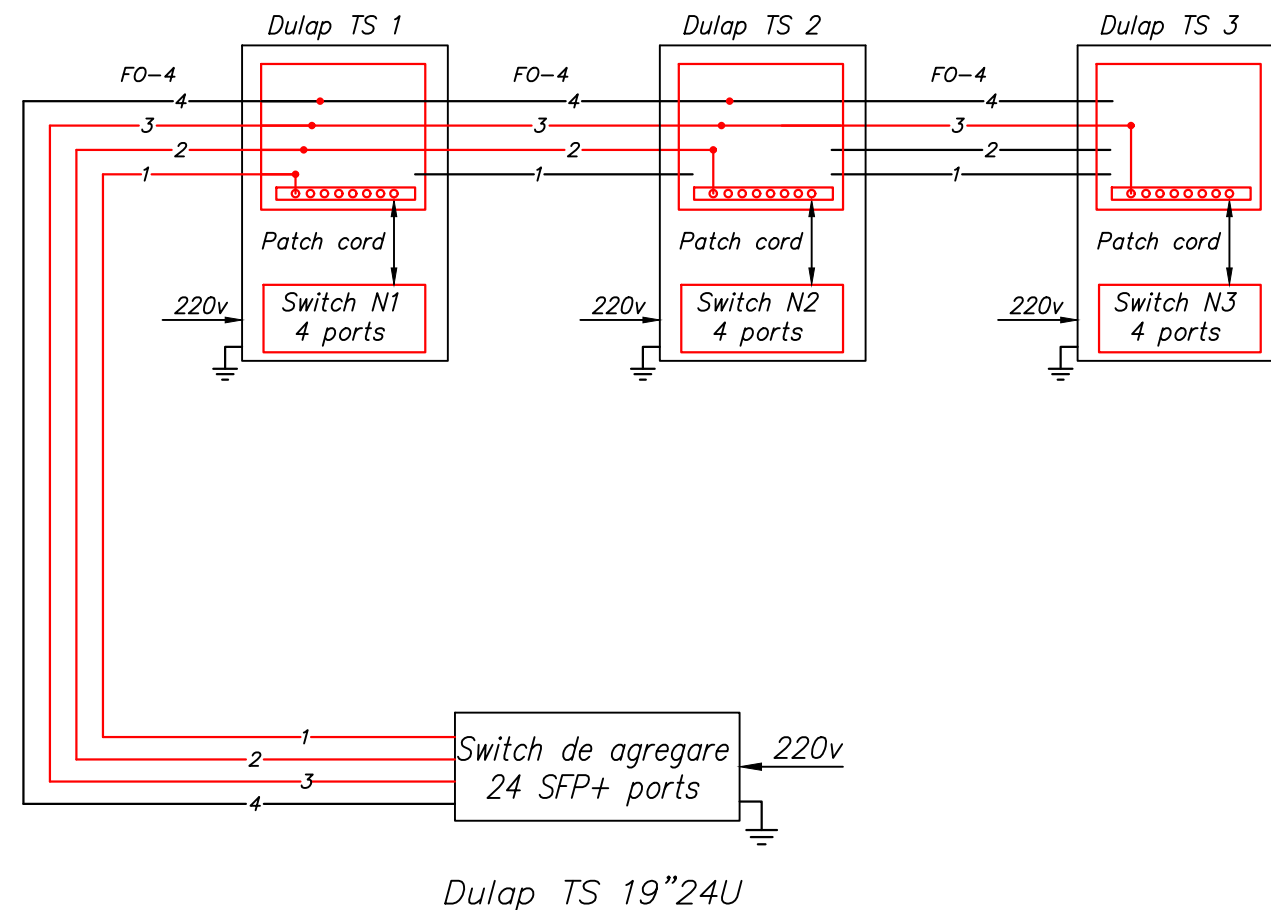
Nr. inv. orig. Semn. si data Schim. nr. inv.

| | | | | | | | | | |
|-----------|----------|--------|----------|-----------|-------|--|--|--------|--------|
| | | | | | | Obiect nr. 047-2023-TSE | | | |
| | | | | | | Montarea unui sistem de monitorizare video a Zonei Centru, Parcului Central si punctelor de colectare a gunoiului în mun. Cahul | | | |
| Mod. | Nr. part | Plansa | Nr. doc. | Semnatura | Data | | | | |
| | | | | | | Zona Centru, Parcul Central si punctele de colectare a gunoiului | Faza | Plansa | Planse |
| | | | | | | | PE | 12 | |
| Sp. prin. | Pripa V. | | | | 09.23 | Schema de montare a camerelor de supraveghere video si Dulapului TS pe pilon metalic. Vedere 1. Amplasarea tevei in transee. Trasarea subterana a cablurilor (in transee). | SC "Arca-Clasic" SRL Licenta seria A MMII nr.023464 din 19.01.2007 | | |
| Executor | Pripa V. | | | | 09.23 | | | | |

Schema de montare a camerelor de supraveghere video si Dulapului TS pe pilon metalic. Vedere 2.



Model de de conectare a fibrei optice (FO-4)



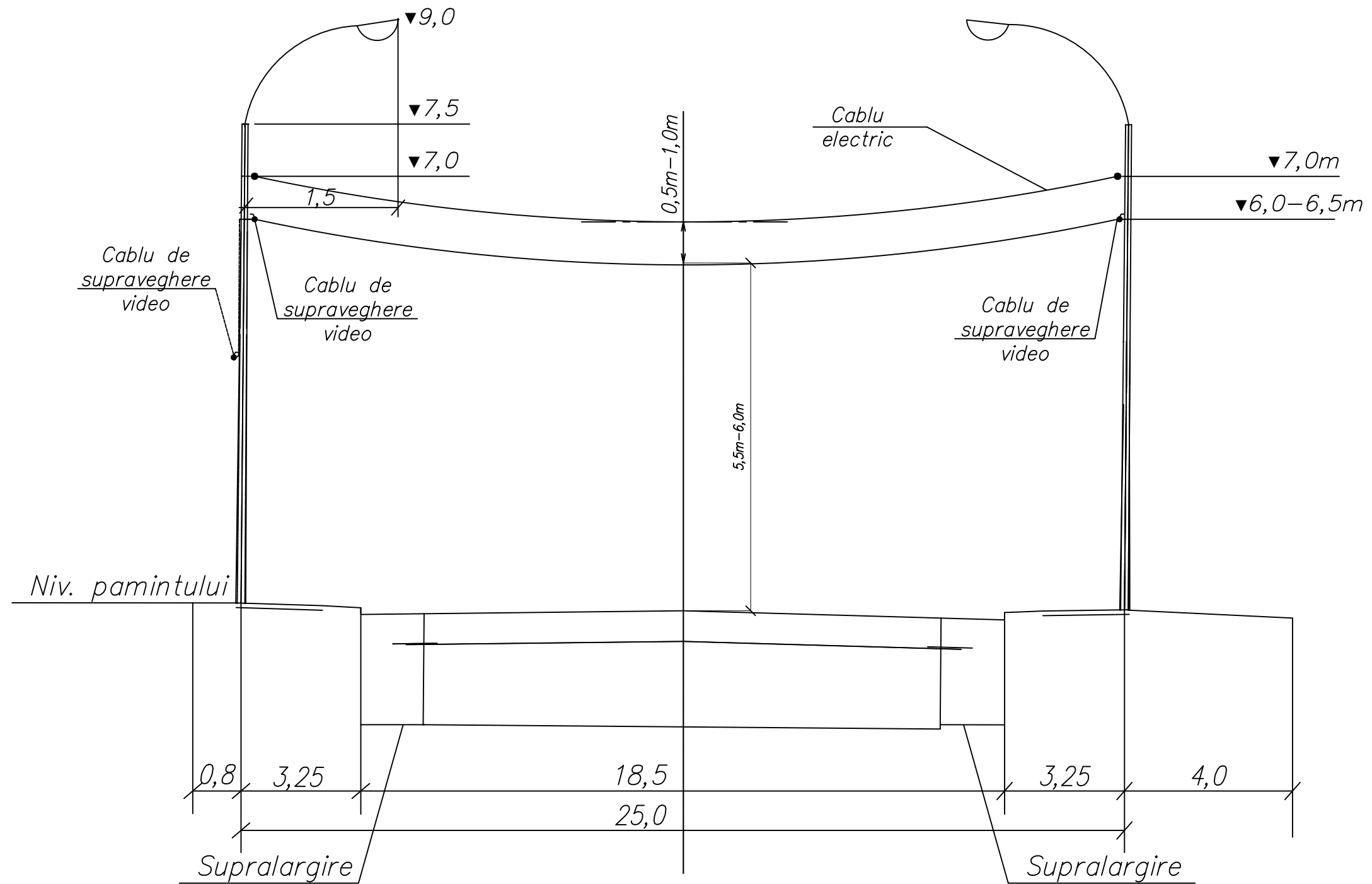
NOTA: Conectarea fibrei optice FO-12 sa se execute, conform modelului de conectare a fibrei optice FO-4.

*Inaltimea Dulapului TS-1 de specificat si coordonat, imediat înainte de instalare în comun acord cu Beneficiarul si compania de montare.

| | | | | | | | | | |
|----------|----------|--------|---------|-----------|------|--|------|--------|--------|
| | | | | | | Obiect nr. 047-2023-TSE | | | |
| | | | | | | Montarea unui sistem de monitorizare video a Zonei Centru, Parcului Central si punctelor de colectare a gunoiului în mun.Cahul | | | |
| Mod. | Nr.part | Plansa | Nr.doc. | Semnatura | Data | | | | |
| | | | | | | Zona Centru, Parcul Central si punctele de colectare a gunoiului | Faza | Plansa | Planse |
| | | | | | | PE | 13 | | |
| Sp.prin. | Pripa V. | | 09.23 | | | Schema de montare a camerelor de supraveghere video si Dulapului TS pe pilon metalic. Vedere 2. | | | |
| Executor | Pripa V. | | 09.23 | | | SC "Arca-Clasic" SRL Licenta seria A MMII nr.023464 din 19.01.2007 | | | |

Nr.inv.orig. Semn.si data Schim.nr.inv.

Varianta 1 de montare a cablului pentru sistemul de supraveghere video pe piloni existenti.



| | |
|----------------|----------------|
| Nr. inv. orig. | Schim.nr. inv. |
| Semn. si data | |

| | | | | | | | | | |
|-----------|----------|--------|----------|-----------|-------|---|------|--------|--------|
| | | | | | | Obiect nr. 047-2023-TSE | | | |
| | | | | | | Montarea unui sistem de monitorizare video a Zonei Centru, Parcului Central si punctelor de colectare a gunoiului în mun. Cahul | | | |
| Mod. | Nr. part | Plansa | Nr. doc. | Semnatura | Data | | | | |
| | | | | | | Zona Centru, Parcul Central si punctele de colectare a gunoiului | Faza | Plansa | Planse |
| | | | | | | | PE | 14 | |
| Sp. prin. | Pripa V. | | | | 09.23 | Vedere 1 de montare a cablului pentru sistemul de supraveghere video pe piloni existenti. | | | |
| Executor | Pripa V. | | | | 09.23 | SC "Arca-Clasic" SRL Licenta seria A MMII nr.023464 din 19.01.2007 | | | |

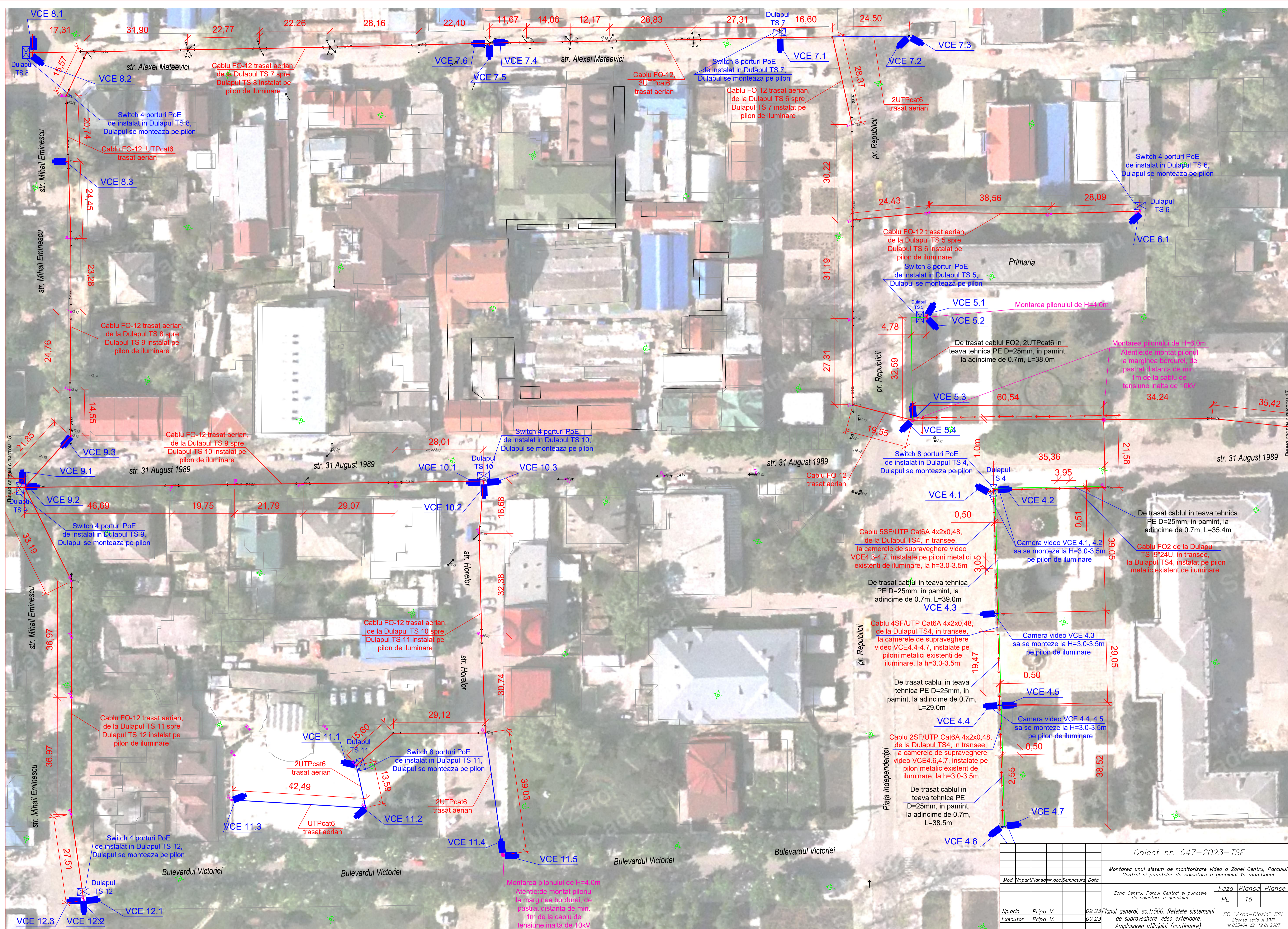


- SEMNE CONVENTIONALE**
- Pilon metalic (de iluminare)
 - VCE Camera video exterior
 - Camera de supraveghere video exterior VCE
 - Cablarea rețelei în teava PE ascuns în pământ
 - Cablu SF/UTP Cat6A 4x2x0,48, FO2
 - Trasearea aeriană a cablului
 - ⊠ Dulap de distribuție metalic TS1–TS16

NOTA:

- In caz cind crengile copacului impiedica la suspendarea cablului, de taiat numai cu acordul si prezenta reprezentantului "Spatiiilor Verzi".
- In zonele pe deasupra partii pietonale a strazilor, intre pilonii existenti si/sau proiectati cablurile se monteaza pe tros la h=5/6m.
- Traseului de sapare si astupare a transeelor cu adincimea de 0.7m si montarea pilonilor se face manual si cu acordul si prezenta reprezentantului I.C.S. "Premier Energy Distribution" SA, mun.Cahul.
- Inaltimea exacta de montare a camerelor de supraveghere video pe piloni, sa se decida la fata locului, in dependenta de posibilitatile tehnice si retelele existente.

| | | | |
|---|----------|---|--|
| | | Obiect nr. 047-2023-TSE | |
| | | Montarea unui sistem de monitorizare video a Zonei Centru, Parcului Central si punctelor de colectare a gunoiiului in mun.Cahul | |
| Med. Nr.par | Planșă | Nr.doc | Semnatura Data |
| | | | Faza |
| Zona Centru, Parcului Central si punctele de colectare a gunoiiului | | | Planșă |
| | | | Planșe |
| | | | PE 15 |
| Sp.prin. | Pripa V. | 09.23 | Planul general, sc.1:500. Rețelele sistemului de supraveghere video exterioare. Amplasarea utilajului (inceput). |
| Executor | Pripa V. | 09.23 | |
| | | | SC "Arca-Clasic" SRL Licența seria A MMII nr.023464 din 19.01.2007 |



Obiect nr. 047-2023-TSE

Montarea unui sistem de monitorizare video a Zonei Centru, Parcului Central si punctelor de colectare a gunoierului in mun.Cahanul

| Zona Centru, Parcul Central si punctele de colectare a gunoierului | | | Faza | Planşa | Planşe |
|--|--|--|------|--------|--------|
| | | | PE | 16 | |

| | | | | |
|----------|----------|-------|---|--|
| Sp.prin. | Pripa V. | 09.23 | Planul general, sc.1:500. Retelele sistemului de supraveghere video exterioare. | SC "Arca-Clasic" SRL Licenta seria A MMII nr.023464 din 19.01.2007 |
| Executor | Pripa V. | 09.23 | Amplasarea utilitatii (continuare). | |



Borderoul lucrarilor de constructie si lucrarilor de montare

| Poz. | Denumirea | Unit. de masura | Cant. | Poz. |
|------|--|-----------------|--------|------|
| 1 | Retelele sistemului de supraveghere video exterioare. | | | |
| 1.1 | Sapatul transeei cu adancime de 0.7m (manual) | m | 181.0 | |
| 1.2 | Acoperirea (astuparea) transeei cu adancime de 0.7m | m | 181.0 | |
| 1.3 | Montarea tevei PE Ø25 in transee | m | 143.0 | |
| 1.4 | Pozarea cablului SF/UTP Cat6A 4x2x0,48 in transee | m | 465.0 | |
| 1.5 | Pozarea cablului FO2 in transee | m | 74.0 | |
| 1.6 | Montarea cablului SF/UTP Cat6A 4x2x0,48 aerian pe tros la inaltimea de h=4m/6m | m | 2100 | |
| 1.7 | Montarea cablului FO2 aerian pe tros la inaltimea de h=4m/6m | m | 5000.0 | |
| 1.8 | Pozarea cablului SF/UTP Cat6A 4x2x0,48 pe piloni, la h=3m-5m | m | 450.0 | |
| 1.9 | Pozarea cablului FO2 pe piloni, la h=3m-5m | m | 200.0 | |
| 1.10 | Montarea dulapului TS pe pilon | buc | 16 | |
| 1.11 | Montarea camerei de supraveghere video | buc | 58 | |
| 1.12 | Intrarea/iesirea cablului prin peretele cladirii | intr./ies. | 3/3 | |
| 1.13 | Комплекс измерений постоянным током до и после включения кабеля в оконечные устройства | 100per. | | |

NOTA:

- In caz cind crengile copacului impiedica la suspendarea cablului, de taiat numai cu acordul si prezenta reprezentantului "Spatiiilor Verzi".
- In zonele pe deasupra partii pietonale a strazilor, intre pilonii existenti si/sau proiectati cablurile se monteaza pe tros la h=5/6m.
- Traseului de sapare si astuparea a transeei cu adancimea de 0.7m si montarea pilonilor se face manual si cu acordul si prezenta reprezentantului I.C.S. "Premier Energy Distribution" SA, mun.Cahul.
- Inaltimea exacta de montare a camerelor de supraveghere video pe piloni, sa se decida la fata locului, in dependenta de posibilitatile tehnice si retelele existente.

SEMNE CONVENTIONALE

- Pilon metallic (de iluminare)
- VCE Camera video exterior
- Camera de supraveghere video exterior VCE
- Cablarea retelei in teava PE ascuns in pamint
- Cablu SF/UTP Cat6A 4x2x0,48, FO2
- Trasarea aeriana a cablului
- Dulap de distributie metallic TS1-TS16

| Obiect nr. 047-2023-TSE | | | |
|--|---------------|-----------|---|
| Montarea unui sistem de monitorizare video a Zonei Centru, Parcului Central si punctelor de colectare a gunoierului in mun.Cahul | | | |
| Med. Nr.par | Planse/Nr.doc | Semnatura | Data |
| Zona Centru, Parcului Central si punctele de colectare a gunoierului | | | Faza |
| | | | Planse |
| | | | PE |
| | | | 17 |
| Sp.prin. | Pripa V. | 09.23 | Planul general, sc.1:500. Retelele sistemului de supraveghere video exterioare. Amplasarea utliajului (continuare). |
| Executor | Pripa V. | 09.23 | |
| | | | SC "Arco-Classic" SRL Licenta seria A MMII nr.023464 din 19.01.2007 |



Switch 4 porturi PoE
de instalat in Dulapul TS 2.
Dulapul se monteaza pe pilon

VCE 2.1

Dulapul TS 2

Camera video VCE 2.1
sa se monteze la
H=2.5-3.5m
pe pilon de iluminare

Cablu FO-4 trasat aerian,
de la Dulapul TS 1 spre
Dulapul TS 2 instalat pe
pilon de iluminare aerian

Cablu FO-4 trasat aerian,
de la Dulapul TS 1 spre
Dulapul TS 2 instalat pe
pilon de iluminare aerian

Cablu FO-4 trasat aerian,
de la Dulapul TS 2 spre
Dulapul TS 3 instalat pe
pilon de iluminare

VCE 3.1

Camera video VCE 3.1
sa se monteze la H=2.5-3.5m
pe pilon de iluminare

Dulapul TS 3

Switch 4 porturi PoE
de instalat in Dulapul TS 3.
Dulapul se monteaza pe pilon

| | | | | | | |
|---|----------|-------|---|--|--|--|
| | | | | Obiect nr. 047-2023-TSE | | |
| | | | | Montarea unui sistem de monitorizare video a Zonei Centru, Parcului Central si punctelor de colectare a gunoierului in mun.Cahul | | |
| Med. Nr.par/Plansa/Nr.doc/Semnatura/ Data | | | | Zona Centru, Parcul Central si punctele de colectare a gunoierului | | Faza PE |
| | | | | | | Plansa 18 |
| Sp.prin. | Pripa V. | 09.23 | Planul general, sc.1:500. Retelele sistemului de supraveghere video | | | SC "Arca-Clasic" SRL Licenta seria A MMII nr.023464 din 19.01.2007 |
| Executor | Pripa V. | 09.23 | exteroare. Amplasarea utilajului (sfirsit). | | | |

| Pozitie | Denumirea, caracteristica tehnica a utilajului si a materialelor Uzina–producator (pentru utilaj importat – tara, firma) | Tipul, marca utilajului marcarea documentului si numarul fisei de comanda | Cod echipament | Uzina producatoare | Unitat.de masura | Cantitatea | Greutatea per unitate kg | Note |
|---------|---|---|----------------|----------------------------|---------------------|------------|--------------------------------|------|
| 1 | Sistemul de supraveghere video. Echipament activ. | | | | | | | |
| 1.1 | Rack pentru telecomunicatii 19" inaltimea 24Ux800x800 cu usa fata de sticla securizata, usa spate metal si laterale detasabile,cu ventilator. | | | | complect | 1 | | |
| 1.2 | Comutator de agregare 24SFP+ 10Gbps, 2QSFP+ 40Gbps | Switch de distributie | | de tipul: CRS326-24S+2Q+RM | buc | 1 | | |
| 1.3 | Router 7RJ-45 auto-negotiating 1000BASE-T ports, 1fixed 1000/10000 SFP+ports | | | de tipul: RB5009UG+S+IN | buc | 1 | | |
| 1.4 | Videoregistrator 64 IP Canale (H.265+,H.265,H.264, MPEG4 sau MJPEG; VGA; 2HDMI) | | | de tipul: DS-96064NI-I16 | buc | 1 | | |
| 1.5 | Dispozitiv de alimentare garantata, 2200VA, 2U, 19" rackmount | UPS 2200VA | | | complect | 1 | | |
| 1.6 | Hard Disk | HDD 10Tb SATA-III | | | buc | 10 | | |
| 1.7 | PDU (Power distribution unit), 16A, 200-240V, 50/60Hz, 8 prize Single Phase, Vertical mounting for rack 19", Eurostandart, 1U | | | | buc | 1 | | |
| 1.8 | Software-ul+licenta (pentru 58 camere de supraveghere video) | | | | complect | 1 | | |
| 1.9 | Transceiver 1Gbps, compatibil cu Switch si comutator de agregare/SFP diverse module | | | | buc | 40 | | |
| 1.10 | ODF Panel, Cross FO pentru Dulap TS 19"24U | | | | buc | 1 | | |
| 2 | Video wall. Unitatea de garda. | | | | | | | |
| 2.1 | Video wall LCD, 49", rezolutie 1920x1980, unghi de vizualizare 178° | | | de tipul: DS-D2049LU-Y | buc | 4 | | |

Nr.inv.orig. Semn.si data Schim.nr.inv.

*La montare se admite inlocuirea echipamentului cu alt echipament analogic, cu caracteristici similare.

*Procurarea echipamentului, tipul si marca se coordoneaza si se comanda prin intermediul firmelor de distributie oficiale, care produc echipament, imediat înainte de instalare în comun acord cu Beneficiarul.

| | | | | | | | | |
|----------|----------|--------|---------|-----------|-------|--|--------|--------|
| | | | | | | Obiect nr. 047-2023-TSE.SU | | |
| | | | | | | Montarea unui sistem de monitorizare video a Zonei Centru, Parcului Central si punctelor de colectare a gunoiului în mun.Cahul | | |
| Mod. | Nr.part | Plansa | Nr.doc. | Semnatura | Data | | | |
| | | | | | | Zona Centru, Parcul Central si punctele de colectare a gunoiului | | |
| | | | | | | Faza | Plansa | Planse |
| | | | | | | PE | 1 | 4 |
| Sp.prin. | Pripa V. | | | | 09.23 | Specificatia utilajului si echipamentului. Retele sistemului de supraveghere video exterioare. | | |
| Executor | Pripa V. | | | | 09.23 | | | |
| | | | | | | SC "Arca-Clasic" SRL Licenta seria A MMII nr.023464 din 19.01.2007 | | |

| Pozitie | Denumirea, caracteristica tehnica a utilajului si a materialelor Uzina–producator (pentru utilaj importat – tara, firma) | Tipul, marca utilajului marcarea documentului si numarul fisei de comanda | Cod echipament | Uzina producatoare | Unitat.de masura | Cantitatea | Greutatea per unitate kg | Note |
|---------|---|---|----------------|----------------------------|---------------------|------------|--------------------------------|------|
| 2.2 | Platforma pentru video wall | | | de tipul: DS–DN49B4M/F | buc | 4 | | |
| 2.3 | Controller pentru video wall | | | de tipul: DS–C10S–S22T | buc | 1 | | |
| 2.4 | Placa de intrare HDMI, 2 interfete HDMI | | | de tipul: DS–C10S–HI2T–4K | buc | 1 | | |
| 2.5 | Placa de iesire a controlerului | | | de tipul: DS–C10S–HO4T | buc | 1 | | |
| 2.6 | Cabluri pentru VideoWall | | | | set | 1 | | |
| 3 | Sistemul de supraveghere video de exterior. | | | | | | | |
| 3.1 | Dulap de distributie 800x600x300 cu lacat, IP65+elemente de fixare, cu termostat si ventilator încorporat, cu cheie | TS 1 ... TS 16 | | | buc | 16 | | |
| 3.2 | Acumulator 12V 17A | | | de tip:UL12V17 | buc | 32 | | |
| 3.3 | ПИП–48 ucn.01 | | | de tip: ПИП–48–4/17М3–Р–RS | buc | 16 | | |
| 3.4 | Switch 4 Port Gigabit Unmanaged POE; 1x 10/100 Mbps Hi–PoE port, 3x 10/100 Mbps PoE ports, and 2x 10/100 Mbps RJ45 ports –40–85 °C, carcasa de metal de înalta rezistena, protectie–pâna la 6KV | | | de tipul:DS–3E0106HP–E | buc | 8 | | |
| 3.5 | Switch 8 Port Gigabit Unmanaged Harsh POE; 6xgigabit PoE RJ45ports, 2xgigabit Hi–PoE RJ45 ports and 2xgigabit SFP fiber optical ports; –30–65 °C, carcasa de metal de înalta rezistena, protectie–pâna la 6кВ | | | de tipul:DS–3T0510HP–E/HS | buc | 8 | | |
| 3.6 | IP camera video de exterior, 1/2.8” Progressive Scan CMOS, Color: 0.005Lux@ (F1.6,AGC ON), 8MP, lens 2.8,4,6mm; IR–60m; H.265+/H.265/H.264+/H.264,–30 °C to 60 °C, PoE(802.3af), IP67 | | | de tipul:DS–2CD2083G2–I(U) | buc | 58 | | |

Nr.inv.orig. Schim.nr.inv. Semn.si data

*La montare se admite inlocuirea echipamentului cu alt echipament analogic, cu caracteristici similare.

Obiect nr. 047–2023–TSE.SU

Plansa
2

| Pozitie | Denumirea, caracteristica tehnica a utilajului si a materialelor Uzina–producator (pentru utilaj importat – tara, firma) | Tipul, marca utilajului marcarea documentului si numarul fisei de comanda | Cod echipament | Uzina producatoare | Unitat.de masura | Cantitatea | Greutatea per unitate kg | Note |
|---------|---|---|----------------|----------------------|---------------------|------------|--------------------------------|------|
| 3.7 | Cutii de distributie pentru camera video fixa de exterior | | | de tipul:DS-1280ZJ-S | buc | 58 | | |
| 3.8 | Cutie de montare (de distributie) 100x100mm | | | | buc | 7 | | |
| 3.9 | ODF Panel, Cross FO pentru Dulap TS 1 ... TS 16 | | | | buc | 16 | | |
| 3.10 | Fiber Optic Pigtail Duplex LC/SM | | | | buc | 100 | | |
| 3.11 | Adapter LC duplex | | | | buc | 100 | | |
| 3.12 | Fiber Patch Cord LC/SM Duplex, L=2m | | | | buc | 50 | | |
| 3.13 | Cablu fibra optica cu 2 perechi (4 fibre), SM, FO-2 ISO/IEC 11801 OS2 (cu tros) | | | | km | 0.5 | | |
| 3.14 | Cablu fibra optica FO-4, pentru exterior, cu tros | | | | km | 1.1 | | |
| 3.15 | Cablu fibra optica FO-12, pentru exterior, cu tros | | | | km | 4.0 | | |
| 3.16 | Conector de metal ecranat, RJ 45 cat6a | | | | buc | 120 | | |
| 3.17 | Cablu de cupru 24AWG, Cat.6A, dublu ecranat,-30+70°C, cu tros, +10% | | | | km | 3.4 | | |
| 3.18 | Tub gofrat metalic izolat D=18mm | | | | km | 0.5 | | |
| 3.19 | Teava PE D=25mm | | | | m | 550.0 | | |
| 3.20 | Jgheab metalic cu capac, in complet | | | | m | 20.0 | | |

Nr.inv.orig. Semn.si data Schim.nr.inv.

*La montare se admite inlocuirea echipamentului cu alt echipament analogic, cu caracteristici similare.

Obiect nr. 047-2023-TSE.SU

Plansa
3

| Pozitie | Denumirea, caracteristica tehnica a utilajului si a materialelor Uzina–producator (pentru utilaj importat – tara, firma) | Tipul, marca utilajului marcarea documentului si numarul fisei de comanda | Cod echipament | Uzina producatoare | Unitat.de masura | Cantitatea | Greutatea per unitate kg | Note |
|---------|---|---|----------------|--------------------|---------------------|------------|--------------------------------|------|
| 3.21 | Piese metalice (material de fixare) | | | | kg | 20.0 | | |
| 3.22 | Pilon metalic de h=4.0/6.0m, pentru sistem de supraveghere video +împamîntare | | | | complect | 3 | | |
| 3.23 | Ambreiaj de tensionare (Муфта натяжная) | | | | buc | 150 | | |
| 3.24 | Ancora–element de fixare (Анкер) | | | | buc | 300 | | |
| 3.25 | Banda de montaj si fixare | | | | m | 250.0 | | |
| 3.26 | Set de împamîntare (pentru fiecare dulap) | | | | complect | 17 | | |
| 3.27 | Teava de otel (toc de protectie) D=50mm | | | | m | 1.0 | | |
| 4 | Lucrari de constructie | | | | | | | |
| 4.1 | Saparea, astuparea transeei adincime=0.7m, latime=0.2m | | | | m | 181.0 | | |
| 4.2 | Caramida pentru transee | | | | buc | 724 | | |
| 4.3 | Montarea pilonului metalic de h=4.0/6.0m, pentru sistem de supraveghere video +împamîntare | | | | complect | 3 | | |
| 4.4 | Curatarea copacilor/taierea crengilor de copaci | | | | buc | 20 | | |
| 4.5 | Software + configurare | | | | buc | 1 | | |

Nr.inv.orig. Semn.si data Schim.nr.inv.

*La montare se admite inlocuirea echipamentului cu alt echipament analogic, cu caracteristici similare.

Obiect nr. 047–2023–TSE.SU

Plansa
4