

SRL "MAX STRUCTURE"

Adresa: r. Dubasari, s. Dorotcaia
IDNO 1023600019703

Termoizolarea cladirii gradinitei de copii din s. Pirita, r. Dubasari

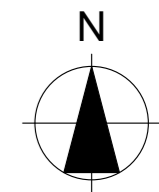
Proiect de executie

1911/23 SAC - Solutii arhitectural-constructive
1911/23 OLC - organizarea lucrarilor de constructie

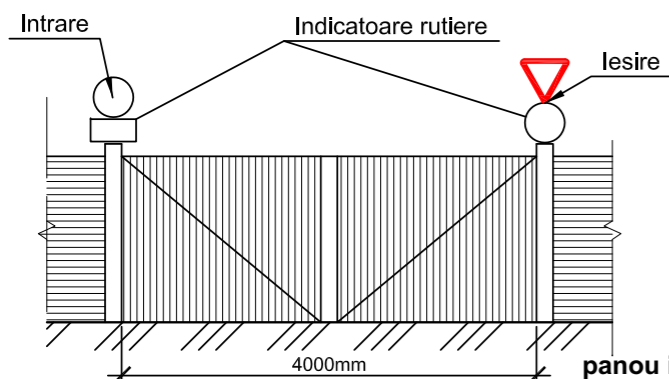
Beneficiar: Primaria s. Pirita
Adresa: r. Dubasari, s. Pirita

2023

**PLAN OZGANIZAREA LUCRARILOR DE
CONSTRUCTIE SC. 1:1000**



Poarta santierului



loc de curatare a rotilor

copertina (tunel) de acces in cladire

gradina
NC 38421040294

C B A

m

60.40

gradina
NC 38421040291

23

panou informational

cale de acces

cale de acces

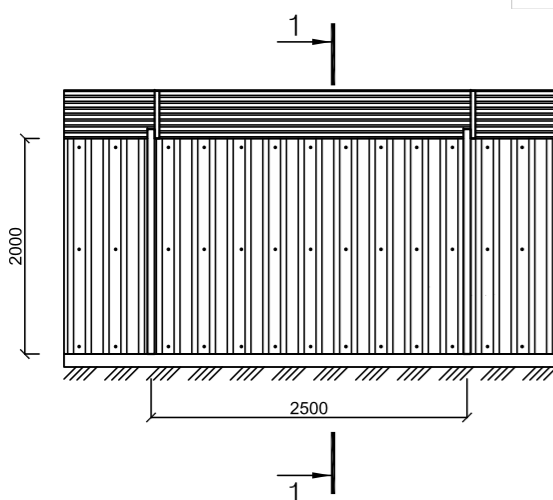
42.0

21.5

C

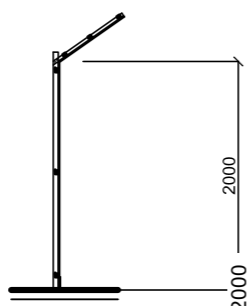
U

INGRADIRE TEMPORARA



panou antiincendiar

1-1



2

1

Bloc A
S+P+1E

Bloc C
S+P

Bloc D
P

43.50

gradina
NC 38421040286

2

A

Constructie examinata
nr. cadastral 3842104288

1

60.40

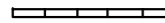
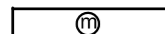


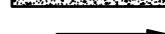
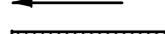


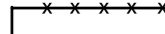
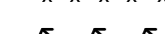


23

gradina
NC 38421040276

gradina
NC 38421040275

gradina

SEMNE CONVENTIONALE

-  - ingradire temporara
-  - loc pentru depozitarea materialelor de constructii
-  - hidrant de incendiu
-  - drum temporar din pietris
-  - directia miscarii autotransportului
-  - incaperi provizorii
-  - panou incendiar
-  - constructii prevazute demolarii
-  - linia dupa care este interzisa deplasarea greutatilor
-  - hotarul terenului
-  - gard temporar cu stresina
-  - ridicator de greutati (Ascensor)

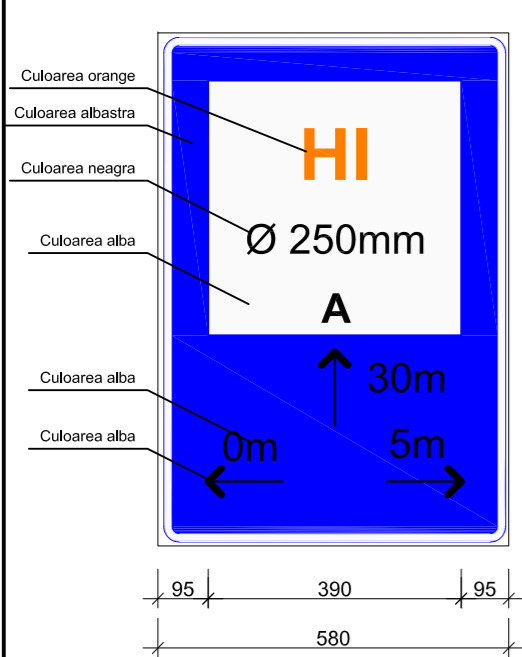
Legenda

- 1 Constructie examinata
- 2 Constructii anexe existente

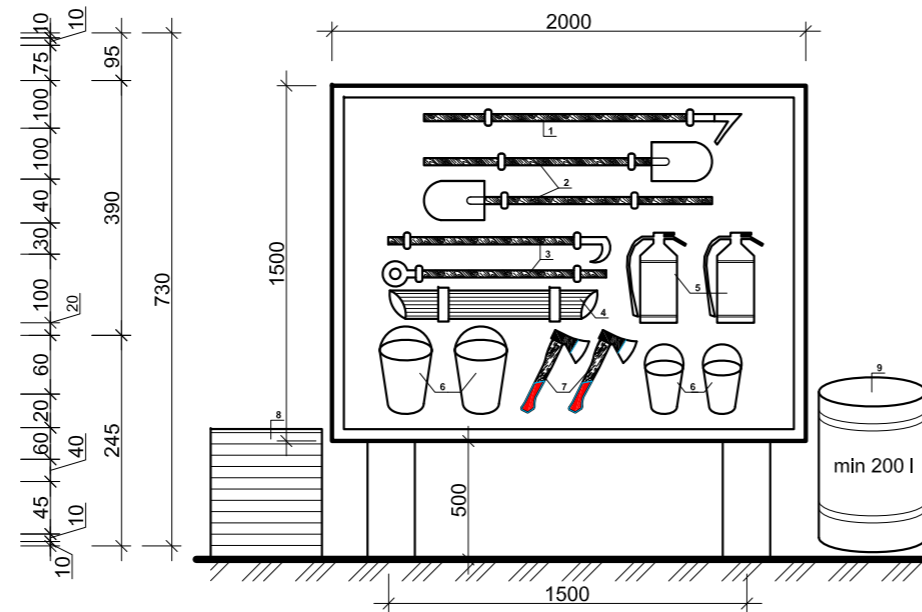
Denumire	Semn. convent.	Cant.	Denumire	Unit. de mas.	Cant.
Bir. de constructor	A	1	Gard	m.l.	150.0
Vestiar	B	1	Panou antiincendiar	buc.	1
Ospatarie	C	1			
Veceu bio	D	1			

ASP	certif. N1009 din 21.06.2023	IDNO 1023600019703				
ISP	certif. N0858 din 18.05.2022	1911/23 OLC				
		Termoizolarea cladirii gradinitei de copii din s. Pirita, r. Dubasari				
Functia	Numele	Semn.		Faza	Plansa	Planse
ASP	Ciochina S.		11.23	P.E.	01	
ISP	Rebeja Iu.		11.23			
Inginer	Ciudin M.		11.23	Plan general de organizare Scara 1:500		
				SRL "MAX STRUCTURE" IDNO 1023600019703		

Indicator hidrant antiincendiar



Schema panoului antiincendiar



1-Canga cu cirlig; 2-Lopata; 3-Ranga;4-Pisla de asbest;5-Stingator de flacari;6-Caldare;7-Topor;8-Lada cu nisip;9-Vas cu apa cu un volum minim 200l;

1-Canga cu cirlig; 2-Lopata; 3-Ranga;4-Pisla de azbest;5-Stingator de flacari;6-Caldare;7-Topor;8-Lada cu nisip;9-Vas cu apa cu un volum de minim 200litri.

Nota:

- De amenajat panourile antiincendiar conform schemei.
- La intrarea principală în șantier de fi afișat, la un loc vizibil, un Panou informațional al șantierului de construcții, conform Ordinului nr. 71 din 1 iulie 2015 al M.D.R.C. al RM.
- Panoul informațional va fi confecționat din materiale rezistente la intemperii și consolidat respectiv, care va conține obligatoriu următoarea informație:
 - * denumirea, adresa și imaginea generală a obiectului proiectat;
 - * date privind beneficiarul investiției;
 - * date privind organizația de proiectare, numărul și termenul de valabilitate a licenței pentru domeniul respectiv de activitate;
 - * date privind organizația de construcție, numărul și termenul de valabilitate a licenței pentru domeniul respectiv de activitate;
 - * date privind responsabilul tehnic, dirigintele/diriginții de șantier, numele, prenumele, numărul de telefon, numărul și termenul de valabilitate a certificatelor de atestare;
 - * numărul și data eliberării Autorizației de construire/desființare, denumirea emitentului;
 - * termenul de executare a construcției și a etapelor de construcție (după caz), data începerii și finalizării lucrărilor.
- Panoul informațional al șantierului de construcții, va fi amplasat obligatoriu de către investitor/beneficiar după obținerea Autorizației de construire/desființare, de la începerea lucrărilor de construcție până la recepția finală a obiectului.

BORDEROU MAȘINI ȘI MECANIZME:			
Nr.	Denumirea mașinilor mecanismelor de construcție	Marca	Necesitatea
1	Ridicator greutati (ascensor) Q=500kg	TP 16TO	1
2	Agregat de tencuire		
3	Transportor de sudură	STA	1
4	Compresor transportabil	ZIF 55	1
5	Stație pentru zugravi		1

Indici tehnico-economici

Nr.	Denumirea indicilor	U.M.	Proiectat	Nota
1	Suprafata utila	m ²	1012.87	
2	Suprafata totala	m ²	2764.33	
3	Suprafata construita	m ²	1517.45	
4	Suprafata construita desfasurata	m ²	3546.8	
5	Volumul constructiei	m ³	11260.00	
6	Suprafata lotului	ha	0.8417	

Calculul termenului lucrarilor de constructie

Termenul de indeplinire a lucrarilor de reparatie capitala a obiectivului proiectat, conform "Нормы продолжительности капитального ремонта жилых и общественных зданий и объектов городского благоустройства" (1982),

$$T = (2.5 + 6.5 + 1) \times 0.6 = 6.0 \text{ luni}$$

Unde:

- 2.5 - coeficient p. Д, tab. 2, pag. 11
- 6.5 - coeficient p. И, tab. 2, pag. 11
- 1 - coeficient p. И, tab. 3, pag. 11
- 0.2-0.6 - coeficient suprapunere lucrari, p. 15, pag. 6

1911/23 OLC					
Termoizolarea cladirii gradinitei de copii din s. Pirita, r. Dubasari					
Funcția	Numele	Semn.		Faza	Plansa
ASP	Ciochina S.		11.23	Termoizolarea cladirii gradinitei de copii	02
Inginer	Ciudin M.	<i>[Signature]</i>	11.23		
Date generale (inceput)				SRL "MAX STRUCTURE" IDNO 1023600019703	

DATE GENERALE

PENTRU LUCRĂRILE DE PREGĂTIRE A TERENULUI

- Pînă la începutul lucrărilor de construcție este necesar :
 - de îngrădit terenul cu un gard pază - din tablă cutată ;
 - la intrare pe teren de instalat panoul informativ, indicatorul hidrantului de incendiu și pe partea interioară a gardului de instalat panoul incendiar cu inventarul necesar;
 - de organizat intrarea și ieșirea de la șantier;
- de aprovizionat șantierul cu apă și energie electrică de la rețelele existente în baza condițiilor tehnice obținute de beneficiar de la organele respective;

DISPOZIȚII GENERALE PENTRU LUCRĂRILE CICLULUI "0"

- Depozitarea materialelor de construcție de efectuat în cantități mici în locurile libere cu îndeplinirea cerințelor tehnicii securității.

DISPOZIȚII GENERALE

- Compartimentul de organizare a lucrărilor de construcție s-a elaborat în baza **Certificat de urbanism nr. 03 din 07.11.2023**
- Compartimentul proiectului este efectuat pentru organizarea lucrărilor de Termoizolarea clădirii gradinitei de copii din s. Pirita, r. Dubasari.;
- Pentru lucrarile de constructie este prevăzut un ascensor;
- Este interzisă deplasarea greutăților în afara zonei arătate în plan cu stegulete;
- Executarea lucrărilor de montaj de efectuat cu strictă îndeplinire a distanței de la locul posibilei căderi, pînă la marginea zonei periculoase;
- Inainte de a ieși de la șantier roțile autotransportului de curățat în locurile indicate;
- Lucrările de construcție de îndeplinit în ordinea indicată în graficul calendaristic elaborat în prezența unei persoane responsabile de tehnica securității în construcție, conform **NCM A.08.02:2014**;
- După terminarea lucrărilor de construcție, de îndeplinit lucrările de amenajare a terenului adiacent;

Indicații în protecția muncii și măsurile antiincendiarie

Măsurile în protecția muncii include întrebările tehnicii securității, sanitară în producere și măsuri antiincendiarie.

În scopul prevenirii accidentelor, lucrările de construcții+montaj trebuie să se îndeplinească în strictă corespundere cu **NCM A.08.02:2014**.

Noii angajați în construcții muncitori, pot fi admiși la lucru numai după obținerea de către danșii a instructajului la tehnica securității în construcții și nemijlocit la locul său de munca.

Organizarea locurilor de muncă trebuie să asigure protecția executării lucrărilor. Locurile de muncă trebuie să fie înzestrate cu scările necesare, schele, îngrădiri, dispozitive de protecție și siguranță, inventar etc.

Organizarea locurilor de muncă cu tot inventarul necesar se elaborează în cărțile tehnologice, înfrînd în componența proiectului de execuție a lucrărilor (PEL), conform SNI 3.01.03-85.

Administrația unității de construcție este obligată să asigure lucrătorii cu haina de lucru și încălțăminte în mărimi corespunzătoare, la fel și cu mijloace de protecție individuală în corespundere cu caracterul lucrului necesar de efectuat.

Beneficiarul în comun cu antreprenorul general trebuie să asigure muncitorii cu hrană caldă.

La toate sectoarele de construcții, unde se cere, reeșind din condițiile de lucru: la mașini și mecanisme, pe drum, în zona de lucru a ascensorului și în alte locuri periculoase, trebuie instalat un panou cu inscripții și semne de avertizare, bine vizibile atât în timpul zilei cît a cursul nopții.

La construcția, exploatarea și reparația instalațiilor temporare electrotehnice și a rețelei electrice pentru construcții, de respectat în mod obligatoriu cerințele indicate în "Regulile instalațiilor electrice" și " Normelor tehnicii securității la exploatarea instalațiilor electrice la întreprinderile industriale".

La efectuarea lucrărilor a cîteva organizații de construcții-montaj la un obiect de construcție, antreprenorul cu participarea organizațiilor de subantreprenori, este obligat să întocmească graficul de lucru în comun, la fel și măsuri îndreptate spre asigurarea securității îndeplinirii lucrărilor.

Constructorii sunt obligați să respecte strict cerințele securității antiincendiarie a construcției, începînd cu lucrările de pregătire, în corespundere cu "Regulile securității incendiarie la îndeplinirea lucrărilor de montaj"

La șantierul de construcții de instalat panoul antiincendiar cu un minimum necesar a inventarului de incendiu, la fel și indicatorul locului aflării hidrantului de incendiu. De respectat strict regulile de depozitare și păstrare a materialelor ușor inflamabile și explozibile.

Blocarea acceselor, trecerilor, intrării și ieșirii în clădire, la fel și a căii de acces la inventarul și utilajul incendiar și a mijloacelor de comunicare se interzice. Toate accesele trebuie să fie în stare bună și libere pentru acces și intrare la ele, și iluminate în timpul nopții.

La instalarea conductelor ori a cablurilor peste drum este necesar de instalat podețe de trecere (pasarele) ori ocolire temporară.

Condițiile de păstrare a mediului înconjurător

În scopul îndeplinirii controlului asupra mediului înconjurător în timpul efectuării lucrărilor de construcții-montaj, antreprenorul general și organizațiile de subantreprenori, la elaborarea proiectului de execuție a lucrărilor e necesar de prevăzut:

- evacuarea deșeurilor construcției (gunoi, fier vechi, deșeurilor lucrărilor de finisare etc).

La etapa elaborării documentației de tehnologia lucrărilor de construcții-montaj, trebuie de prevăzut aplicarea proceselor tehnologice care vor asigura deșeurii minime de la procesul de construcții, tehnologii fara apă, sisteme de apeduct fără scurgeri, utilizarea deșeurilor și alte metode progresive de apărare a mediului înconjurător al naturii contra poluării.

Deasemenea este necesar de prevăzut măsuri de asigurare a securității locurilor din preajma șantierului, nepoluarea aerului din atmosferă și a altor obiecte a mediului înconjurător.

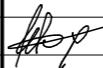
Evacuarea apei de pe șantierul de construcții pe partea carosabilă a drumului ne se admite.

În timpul efectuării lucrărilor de construcții-montaj, trebuie de respectat cerințele contracarării prafului și emisiilor de gaze în aer.

Nu se admite aruncarea deșeurilor și a moluzului de la etele clădirii, fără utilizarea unui jgeab închis și a bucurului acumulator.

La perioada de încheere a lucrărilor de construcții, toate deșeurile de transportat de pe șantier. Este strict interzis de a arde sau de a îngropa careva materiale. Se interzice arderea deșeurilor.

Încălzirea bitumului de prevăzut cu curent electric.

				1911/23 OLC			
				Termoizolarea clădirii gradinitei de copii din s. Pirita, r. Dubasari			
Functia	Numele	Semn.			Faza	Plansa	Planse
ASP	Ciochina S.		11.23	Termoizolarea clădirii gradinitei de copii	P.E.	03	
Inginer	Ciudin M.		11.23				
				Date generale (sfarsit)	SRL "MAX STRUCTURE" IDNO 1023600019703		

Borderoul seturilor de baza	
Nr.	Denumire
1911/23 SAC	Solutii arhitectural-constructive
1911/23 OLC	Organizarea lucrarilor de constructie

Indici tehnico-economici				
Nr.	Denumirea indicilor	U.M.	Proiectat	Nota
1	Suprafata utila	m ²	1012.87	
2	Suprafata totala	m ²	2764.33	
3	Suprafata construita	m ²	1517.45	
4	Suprafata construita desfasurata	m ²	3546.8	
5	Volumul constructiei	m ³	11260.00	
6	Suprafata lotului	ha	0.8417	

Borderoul pieselor desenate		
Nr.	Denumirea indicilor	Nota
1	Date generale (inceput)	
2	Date generale (sfarsit)	
3	Plan incadrare in teritoriu sc. 1:5000; Plan general sc. 1:1000	
4	Plan subsol tehnic existent sc. 1:100	
5	Plan parter existent sc. 1:100	
6	Plan etaj 1 existent sc. 1:100	
7	Plan cerdac existent sc. 1:100	
8	Plan invelitoare existenta sc. 1:100	
9	Sectiune A-A; Sectiune B-B sc. 1:100	
10	Fatada T-A; Fatada 23-1 sc. 1:100	
11	Fatada A-U; Fatada 1-23 sc. 1:100	
12	Fatada D-T; Fatada U-D; Fatada 19-5; sc. 1:100	
13	Fatada 6-23; Fatada A-U sc. 1:100	
14	Borderoul lucrarilor de demontare	
15	Plan subsol tehnic proiectat sc. 1:100	
16	Plan parter proiectat sc. 1:100	
17	Plan etaj 1 proiectat sc. 1:100	
18	Plan cerdac proiectat sc. 1:100	
19	Plan invelitoare proiectata sc. 1:100	
20	Sectiune A-A; Sectiune B-B proiectata sc. 1:100	
21	Fatada T-A; Fatada 23-1 proiectata sc. 1:100	
22	Fatada A-U; Fatada 1-23 proiectata sc. 1:100	
23	Fatada D-T; Fatada U-D; Fatada 19-5 proiectata sc. 1:100	
24	Fatada 6-23; Fatada A-U proiectata sc. 1:100	
25	Rampa PML 1. Bloc C	
26	Rampa PML 2. Bloc C	

Desenele de executie sunt elaborate in corespundere cu normele si regulile in vigoare si asigura criteriile principale ale calitatii reglementate de Legea privind calitatea in constructii.

A-Rezistenta si stabilitate
B-Siguranta in exploatare
C-Siguranta la foc

D-Igiena, sanatatea oamenilor, refacerea si protectia mediului
E-Izolatie termica, hidrofuga, si economie de energie
F-Protectia impotriva zgomotului
G-Utilizarea sustenabila a resurselor naturale

Arhitect Sef de Proiect

Ciochina S.

Inginer Sef de Proiect

Rebeja Iu.

Nr.	Denumirea indicilor	Nota
27	Rampa PML 3. Bloc D	
28	Balustrade B1, B2, B3, B4. Bloc A	
29	Specificatia materialelor. Balustrade bloc A	
30	Balustrade B1, B2. Bloc B	
31	Balustrade B1, B2. Bloc C	
32	Balustrade B5, B6, B7. Bloc C	
33	Balustrade B8, B9, B10. Bloc C	
34	Balustrade B11, B12, B13. Bloc C	
35	Balustrade B14, B15, B16, B17, B18. Bloc C	
36	Balustrade B19, B20, B21, B22. Bloc C	
37	Sectiune a-a; b-b; c-c; d-d. Balustrade Bloc C	
38	Specificatia materialelor. Balustrade Bloc C (inceput)	
39	Specificatia materialelor. Balustrade Bloc C (sfarsit)	
40	Balustrade B23, B24, B25, B26. Bloc D	
41	Specificatia materialelor. Balustrade Bloc D	
42	Copertina Cp 1. Bloc C	
43	Copertina Cp 2. Bloc C	
44	Copertina Cp 4, Cp 5. Bloc C	
45	Copertina Cp 3. Bloc D	
46	Noduri constructive	
47	Borderoul materialelor. Bloc A	
48	Borderoul materialelor. Bloc B	
49	Borderoul materialelor. Bloc C	
50	Borderoul materialelor. Bloc D	

DATE GENERALE

1. Proiectul este îndeplinit în baza:
- Temei de proiectare
- Certificatului de urbanism pentru proiectare nr. 03 din 07.11.2023

2. Constructia respectiva reprezintă o construcție Subsol+Parter+1 Etaj
Structura de rezistență existentă- zidarie portanta din blocuri de calcar 240x200x390
Pereții exteriori existenți- zidarie portanta din blocuri de calcar 240x200x390
Pereții despărțitori existenți- caramida plina 65x120x250
Fundatii existente- talpi din beton armat monolit si elevatii din blocuri prefabricate FS
Centurile si grinzi existente - monolite din beton armat
Plansee existente - panouri cu goluri prefabricate
Invelitoare existenta - tabla cutata pe sarpana de lemn

3. Proiectul dat, conform temei de proiectare, prevede **Termoizolarea cladirii gradinitei de copii din s. Pirita, r. Dubasari**, prin urmatoarele lucrari:
- demontarea tencuielii de pe fatade; demontarea burlanelor, balustradelor; demontarea treptelor exterioare neconforme
- tencuirea si termoizolarea peretilor exteriori, planseului de pod si a planseului subsolului constructiei
- executia rampelor PML, scarilor exterioare si montarea balustradelor si a copertinelor
- organizarea evacuarii apelor pluviale;

4. În proiect sunt acceptate următoarele caracteristici și sarcini normative:
- Zona climaterica - IIIB
- Presiunea dinamica a vântului -0.90 kN/m² (SM EN 1991-1-4)
- Grosimea stratului de zapata - 0.5m
- Grad de seismicitate a zonei constructiei 7 grade
- Seismicitate de calcul a clădirii 8 grade
- Temperatura exterioara de calcul iarna: -16 °C, vara +26 °C. Temperatura medie a sezonului de incalzire +0,6 °C.

-Adancimea de inghet - 1.2 m
- Greutatea învelișului de zăpadă -1.0 kN/m² (SM EN 1991-1-3)
- Grad de rezistență la foc-II;
- Grad de seismicitate a perimetrului constructiei 7 grade
- Gradul de responsabilitate al clădirii -II

Nota: De început lucrările de construcție și montaj, după obținerea autorizației de construire în organele de construcție și arhitectura locala.

ASP	certif. N1009 din 21.06.2023	IDNO 1023600019703				
ISP	certif. N0858 din 18.05.2022	1911/23 SAC				
		Termoizolarea cladirii gradinitei de copii din s. Pirita, r. Dubasari				
Functia	Numele	Semn.		Faza	Plansa	Planse
ASP	Ciochina S.		11.23	Termoizolarea cladirii gradinitei de copii	P.E.	01
ISP	Rebeja Iu.		11.23			
Inginer	Ciudin M.		11.23			
				Date generale	SRL "MAX STRUCTURE" IDNO 1023600019703	

5. Proiectul este elaborat pentru executarea lucrărilor de construcție pe timp de vară. Executarea lucrărilor pe timp de iarnă, de instalare a elementelor constructive, ridicarea pereților, se permite în cazul elaborării complexului de lucrări suplimentare, conform cerințelor din СНиП 3.04. 01-87 "Изоляционные и отделочные покрытия", CP E.04.02-2003 "Reguli tehnice de executare a termoizolației exterioare / interioare la clădiri cu tencuială fină pe termoizolant", **NCM E.04.01-2006** Protecția termică a clădirilor, **NCM M.01.01.2016** Eficiența energetică a clădirilor rezidențiale. **Performanța energetică a clădirilor. Cerințe minime de performanța energetică a clădirilor.**

6. Ca cota 0.000 este considerată podeaua netă a parterului.

7. Peretii exteriori se izolează termic cu plăci rigide (**plăci din vată minerală din rocă**) "Nobasil" TF Y=135kg/m³, cu grosime de 100mm. Peretii soclului se izolează cu polistiren extrudat de 100mm. Planseul de pod se izolează termic cu plăci rigide (**plăci din vată minerală din rocă**) "Nobasil" TF Y=135kg/m³, cu grosime de 150mm. Planseul de subsol se izolează termic cu plăci rigide (**plăci din vată minerală din rocă**) "Nobasil" TF Y=135kg/m³, cu grosime de 150mm.

8. FINISAREA EXTERIOARĂ

Aspectul arhitectural al construcției rezultă din proporțiile elementelor și detaliilor pe fațadele prezentate. Peretii din zidărie se vor tencui cu mortar de ciment, apoi vor fi acoperiți cu un strat de termoizolare pe adeziv, apoi montată plasa de fibră, gruntuată, spacluită și în final se va acoperi cu un strat de tencuială decorativă.

9. FINISAREA INTERIOARĂ

Interiorul construcției este tratat în funcție de necesitate de activitate respectivă. În locurile unde se intervine prin termoizolarea holurilor de acces sau a tamburilor, se prevede tencuire cu mortar din nisip, var și ciment, apoi acoperiți cu un strat de amestec uscat și vopsit. În același mod sunt finisate și tavanele, în locurile unde este nevoie de reparat, ca urmare a lucrărilor de demontare/demolare.

10. MĂSURI ANTISEISMICE

De respectat СНиП II-7-81 "Строительство в сейсмических районах. Нормы проектирования" și NCM F.03.02 - 2005 "Alcătuirea și calculul construcțiilor din zidărie"

11. PROTECȚIA ANTICOROZIVĂ

Pentru asigurarea durabilității necesare, toate elementele metalice neacoperite cu beton se vor vopsi cu lac de protecție anticorozivă. Toate lucrările se vor executa conform СНиП II-23-78. Izolația hidrofugă verticală a fundațiilor se va îndeplini cu mortar hidroizolant Hidrostop.

12. PROTECȚIA CONSTRUCȚIILOR DIN LEMN CONTRA PUTREZIRII

Toate elementele de lemn se vor antiseptiza și se vor izola cu un strat de carton bitumat conform prevederilor СНиП III-19-76.

Construcțiile de lemn portante se vor prelucra superficial cu soluții combinate de protecție din săruri și paste speciale.

13. PROTECȚIA CONSTRUCȚIILOR DIN LEMN CONTRA ARDERII

Toate elementele din lemn se vor prelucra cu soluții ignifuge conform СНиП 2.01.02-85, NCM F 05-01 2007, NCM C 04-03 2015

Detaliile executate din lemn se vor prelucra cu soluții speciale, elementele și construcțiile din metal se vor vopsi cu vopsea rezistentă la incendiu.

14. EXECUȚIA LUCRĂRILOR. CONSIDERAȚII GENERALE

Lucrările de execuție a construcției și a elementelor componente se vor îndeplini conform NCM A.08.02:2014, NCM F 05-01 2007, NCM F.03.02 - 2005.

15. ÎNCĂLZIREA ȘI ALIMENTAREA CU APĂ CALDĂ

Cladirea este prevăzută cu sisteme de încălzire. Încălzirea se va face prin intermediul radiatoarelor.

16. VENTILAȚIA

Cladirea are prevăzut sistemul de ventilație. Ventilația încăperilor se face prin intermediul ferestrelor, prin canalele de ventilație.

17. DISPOZIȚII FINALE


Lucrările ce devin ascunse vor fi recepționate prin procese verbale de verificare a calității acestor lucrări în conformitate cu prevederile CP A.08.01-96.

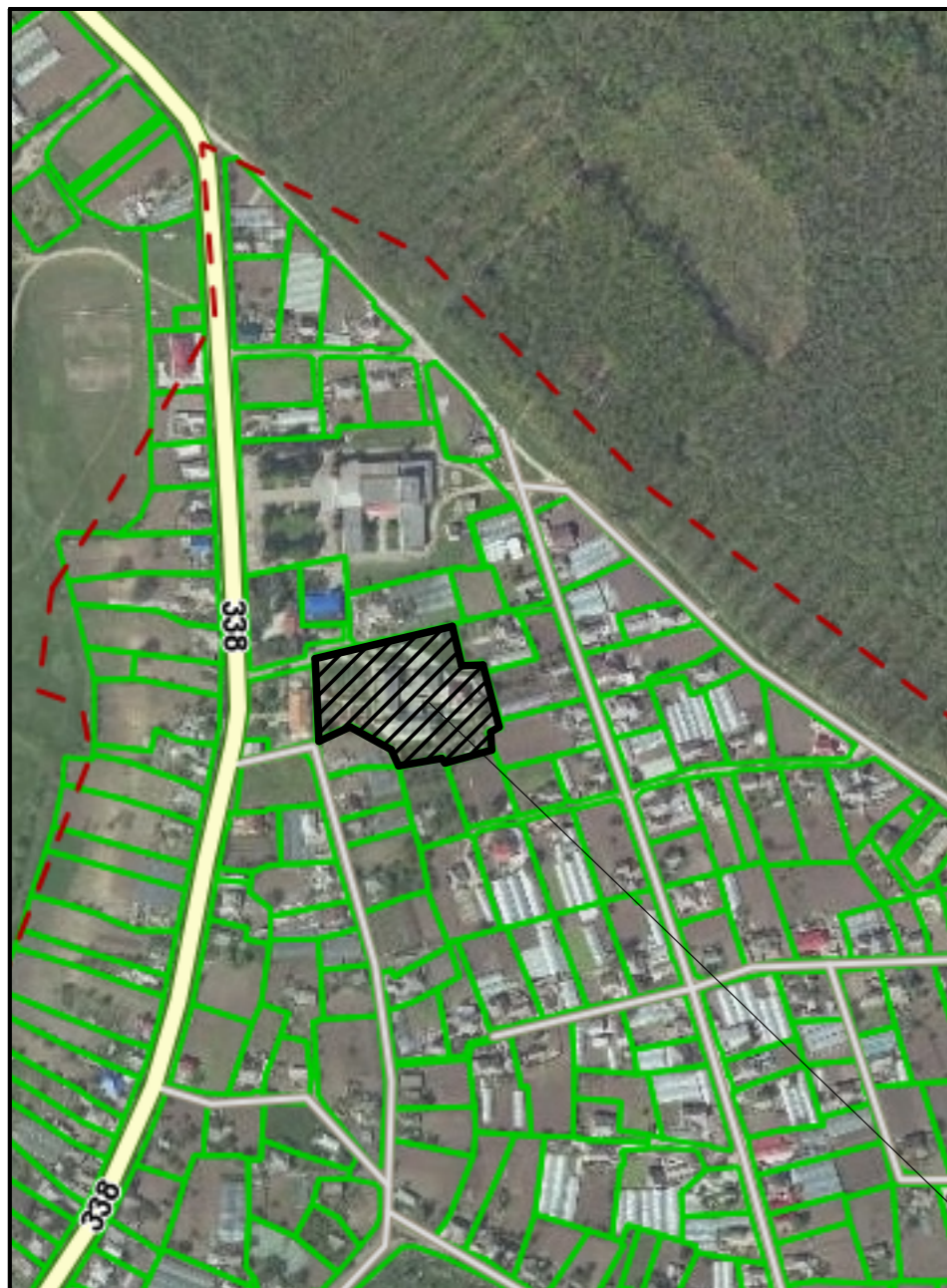
Lista actelor de recepție a lucrărilor ascunse conform:

- Procesul verbal de recepție a execuției termoizolației la pereți
- Procesul verbal de recepție a execuției termoizolației la planseul de subsol
- Procesul verbal de recepție a execuției termoizolației la planseul de pod

Recepționarea tipurilor de lucrări ascunse de execuție se va îndeplini în următoarele faze determinante:

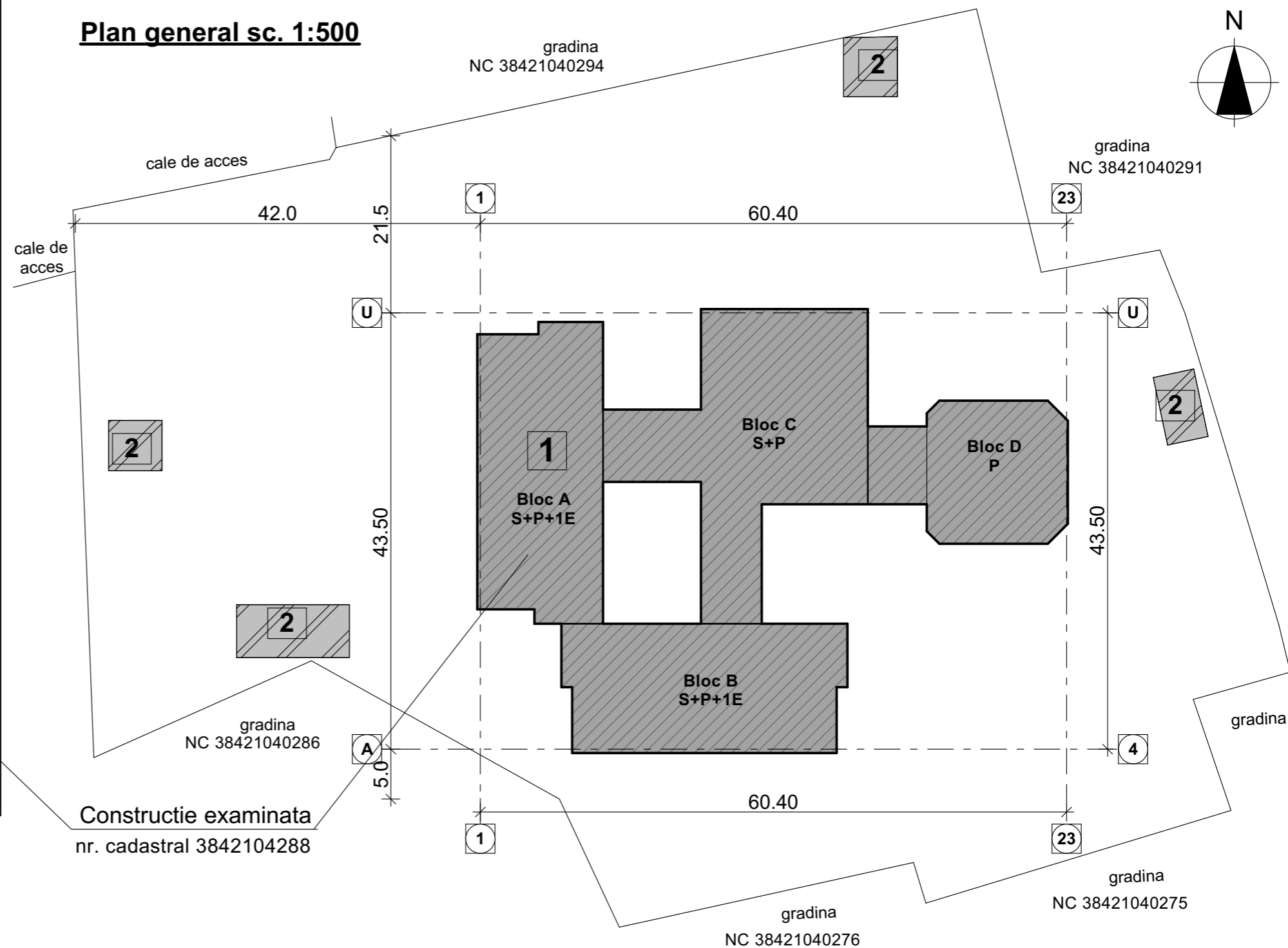
1. Recepționarea lucrărilor de termoizolare

ASP	certif. N1009 din 21.06.2023	IDNO 1023600019703				
ISP	certif. N0858 din 18.05.2022	1911/23 SAC				
		Termoizolarea clădirii gradinitei de copii din s. Pirită, r. Dubasari				
Functia	Numele	Semn.		Faza	Plansa	Planse
ASP	Ciochina S.		11.23	Termoizolarea clădirii gradinitei de copii	P.E.	02
ISP	Rebeja Iu.		11.23			
Inginer	Ciudin M.		11.23			
				Date generale	SRL "MAX STRUCTURE" IDNO 1023600019703	



Plan incadrare in teritoriu sc. 1:5000

Plan general sc. 1:500



Constructie examinata
nr. cadastral 3842104288

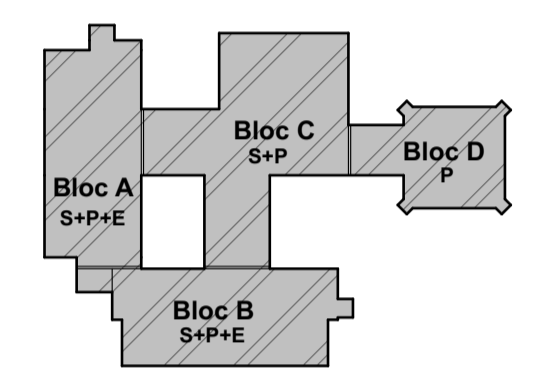
Indici de sistematizare spatia

Nr.	Denumirea indicilor	Nota
1	Constructie examinata	
2	Constructii anexe existente	

1911/23 SAC				Termoizolarea cladirii gradinitei de copii din s. Pirita, r. Dubasari		
Functia	Numele	Semn.		Faza	Plansa	Planse
ASP	Ciochina S.	11.23	Termoizolarea cladirii gradinitei de copii	P.E.	03	
Inginer	Ciudin M.	11.23				
Plan incadrare in teritoriu sc. 1:5000				SRL "MAX STRUCTURE"		
Plan general sc. 1:500				IDNO 1023600019703		

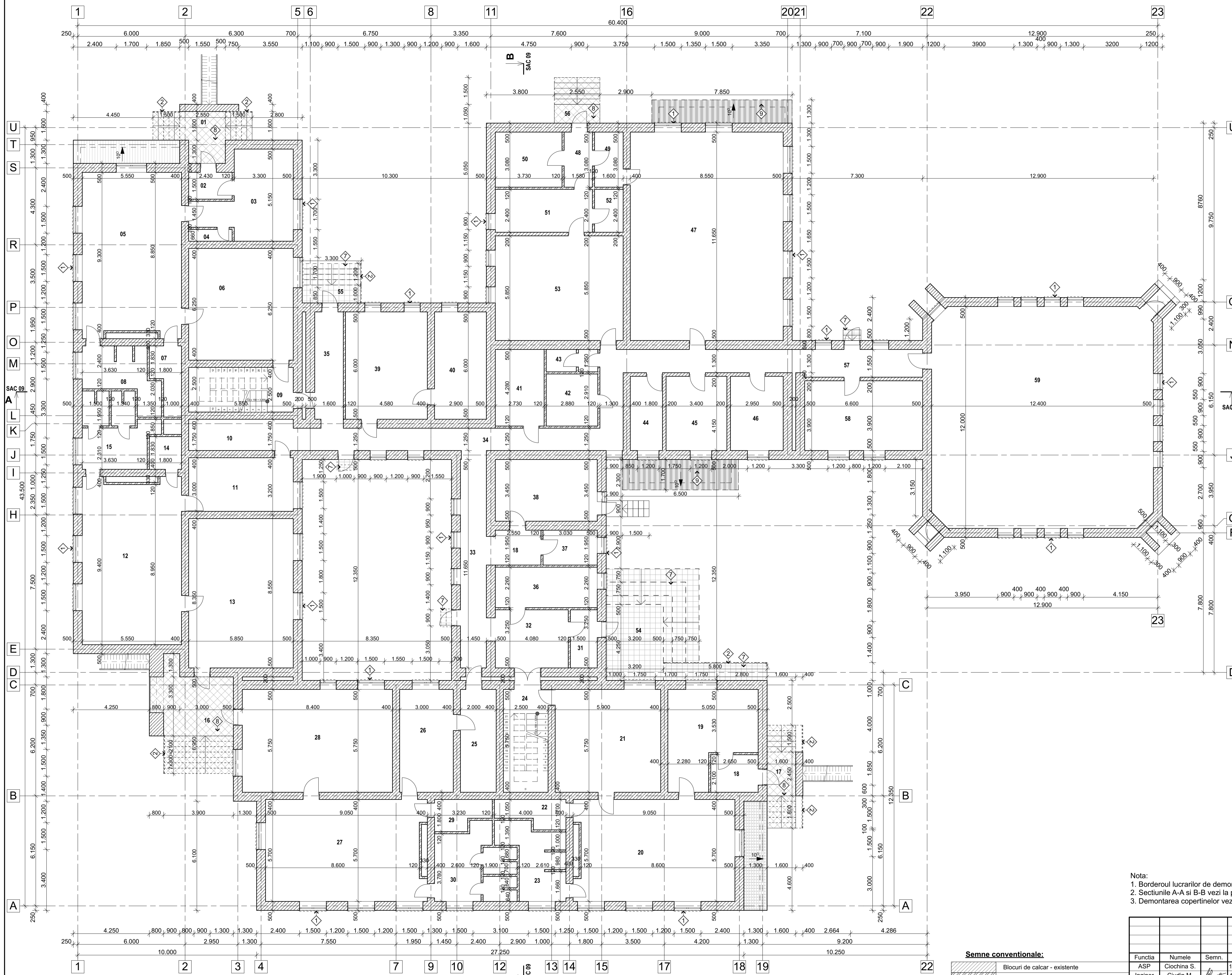


Suprafete - subsol tehnic	
Denumire incapere	Aria, m ²
Bloc A	
01 Subsol tehnic	295.86
Bloc B	
02 Subsol tehnic	297.91
Bloc C	
03 Subsol tehnic	416.88
Suprafata totala subsol	1020.65 m ²
Suprafata construita subsol	1292.35 m ²
Suprafata construita desfasurata	3546.80 m ²
Volumul subsolului	3800.00 m ³
Volumul constructiei	11260.00 m ³

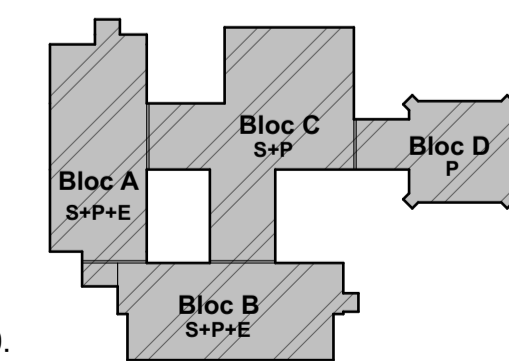


Nota:
 1. Borderoul lucrarilor de demontare vezi la plansa 14
 2. Sectiunile A-A si B-B vezi la plansa SAC 09

1911/23 SAC					
Termoizolarea cladirii gradinitei de copii din s. Pirita, r. Dubasari					
Funcția	Numele	Semn.		Faza	Plansa
ASP	Ciochina S.	11.23		P.E.	04
Inginer	Ciudin M.	11.23			
Plan subsol tehnic existent				SRL "MAX STRUCTURE"	
Scara 1:100				IDNO 1023600019703	



Suprafete - parter		
Denumire incapere	Aria, m ²	
Bloc A		
01 Terasa acces	6,75	
02 Hol acces	3,65	
03 Vestiar	20,69	
04 Dep.	1,60	
05 Sala de grupa	50,20	
06 Dormitor	36,56	
07 Incapere distribuirea bucatelor	5,44	
08 Grup sanitar	10,99	
09 Casa scarii	14,63	
10 Hol	10,24	
11 Vestiar	17,55	
12 Sala de grupa	50,75	
13 Dormitor	48,85	
14 Incapere distribuirea bucatelor	3,29	
15 Grup sanitar	14,88	
16 Terasa acces	15,64	
Bloc B		
17 Terasa acces	3,92	
18 Hol	4,97	
18 Hol acces	5,57	
19 Vestiar	22,89	
20 Sala de grupa	50,17	
21 Dormitor	33,93	
22 Incapere distribuirea bucatelor	5,38	
23 Grup sanitar	12,21	
24 Casa scarii	14,38	
25 Hol	11,50	
26 Vestiar	17,25	
27 Sala de grupa	50,17	
28 Dormitor	48,30	
29 Incapere distribuirea bucatelor	4,78	
30 Grup sanitar	16,66	
31 Hol acces	4,88	
Bloc C		
32 Hol	13,26	
33 Hol	16,89	
34 Hol	38,92	
35 Hol acces	9,60	
36 Birou	12,88	
37 Depozitare	5,91	
38 Camera tehnica	19,67	
39 Cabinet	27,48	
40 Depozitare	14,88	
41 Incapere automatizare	11,68	
42 Tablou electric	8,38	
43 G.S.	3,55	
44 Birou	7,47	
45 Birou	14,11	
46 Birou	12,24	
47 Sala de muzica	99,61	
48 Hol acces	4,87	
49 Hol	4,93	
50 Depozitare	11,49	
51 Spatiu bucatarie	13,03	
52 Depozitare	3,84	
53 Spatiu bucatarie	41,83	
54 Terasa acces	13,60	
55 Terasa acces	3,30	
56 Terasa acces	2,68	
Bloc D		
57 Hol	10,23	
58 Birou	25,74	
59 Sala sport	152,21	
Suprafata totala parter	1177,06 m ²	
Suprafata construita parter	1517,45 m ²	
Suprafata construita desfasurata	3546,80 m ²	
Volumul parterului	5010,00 m ³	
Volumul constructiei	11260,00 m ³	

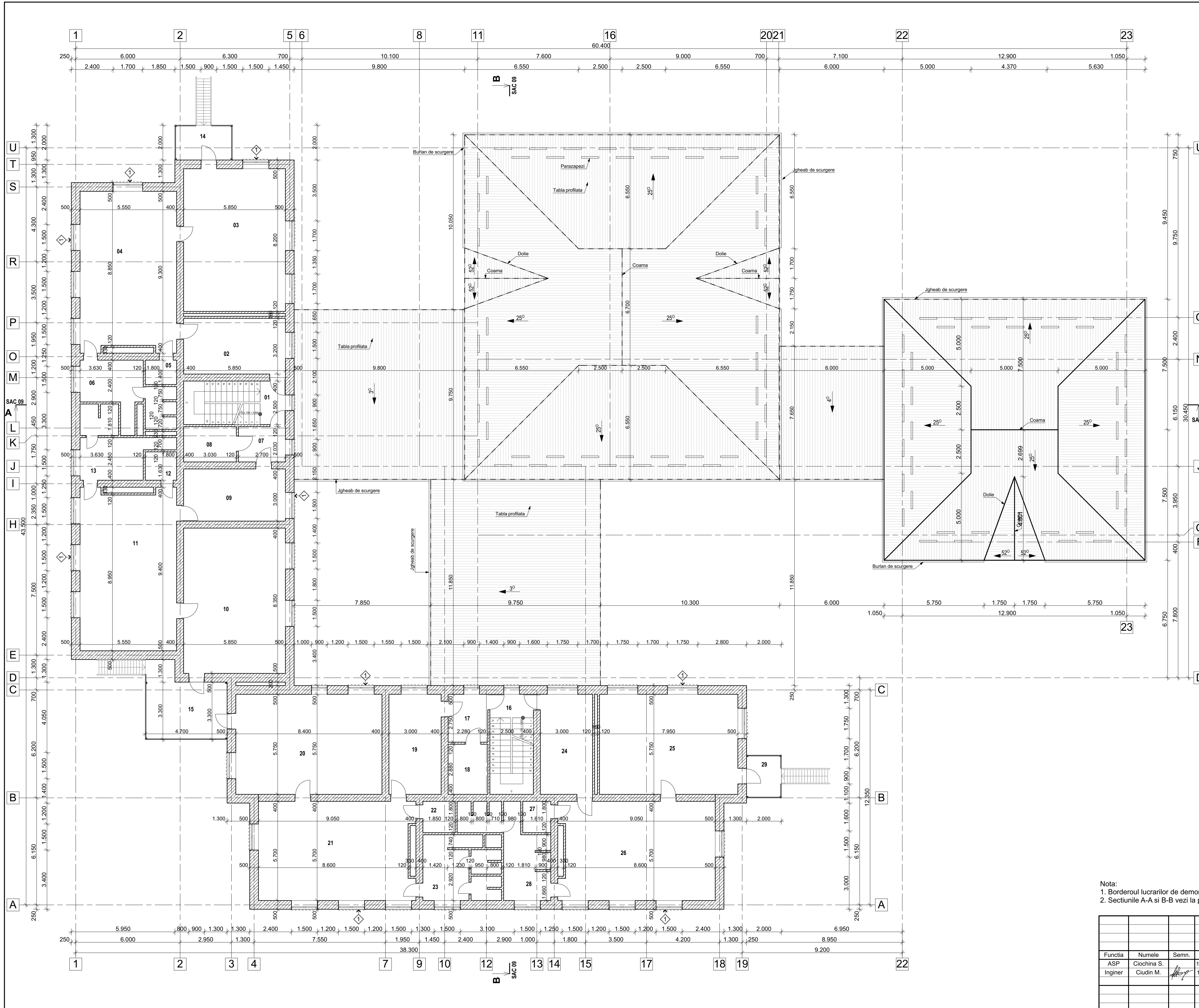


Nota:
 1. Borderoul lucrarilor de demontare vezi la plansa 14
 2. Sectiunile A-A si B-B vezi la plansa SAC 09
 3. Demontarea copertinelor vezi la plansa SAC 14, p. 6, 9, 10.

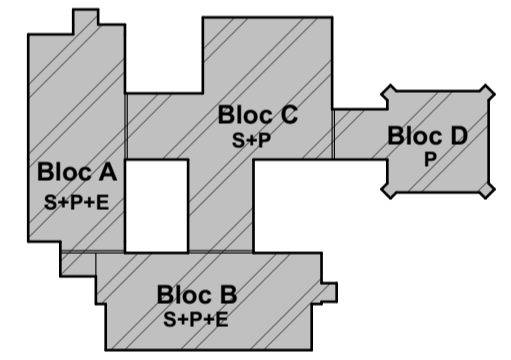
Semne conventionale:

	Blocuri de calcar - existente
	Caramida - existenta
	Axele cladirii existente

1911/23 SAC		
Termoizolarea cladirii gradinitei de copii din s. Pirita, r. Dubasari		
Funcția	Numele	Semn.
ASP	Ciochina S.	11.23
Inginer	Ciudin M.	11.23
Termoizolarea cladirii gradinitei de copii		
Plan parter existent		SRL "MAX STRUCTURE"
Scara 1:100		IDNO 1023600019703
Faza	Plansa	Planse
P.E.	05	

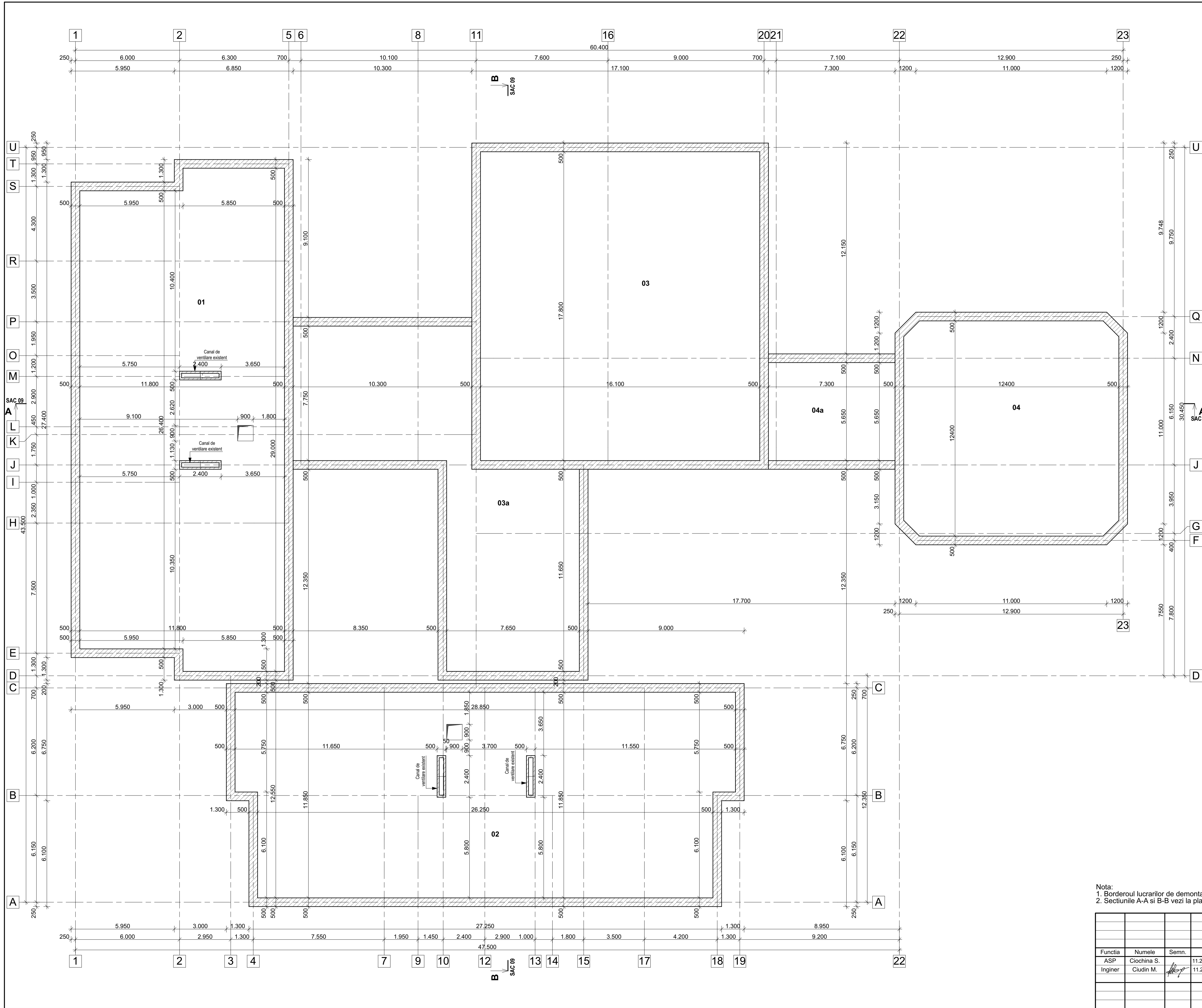


Suprafete - Etaj 1	
Denumire incapere	Aria, m ²
Bloc A	
01 Casa scarii	3,63
02 Vestiar	18,72
03 Dormitor	47,97
04 Sala de grupa	50,20
05 Incapere distribuirea bucatelor	2,52
06 Grup sanitar	14,61
07 Hol	5,48
08 Depozitare	6,15
09 Vestiar	17,55
10 Dormitor	48,85
11 Sala de grupa	50,75
12 Incapere distribuirea bucatelor	2,93
13 Grup sanitar	14,23
14 Terasa	6,60
15 Terasa	17,72
Bloc B	
16 Casa scarii	3,38
17 Hol	6,27
18 Depozitare	6,57
19 Vestiar	17,25
20 Dormitor	48,30
21 Sala de grupa	50,17
22 Incapere distribuirea bucatelor	3,33
23 Grup sanitar	15,34
24 Vestiar	17,25
25 Dormitor	45,71
26 Sala de grupa	50,17
27 Incapere distribuirea bucatelor	2,90
28 Grup sanitar	16,39
29 Terasa	4,90
Suprafata totala etaj	566.62 m ²
Suprafata construita etaj	737.00 m ²
Suprafata construita desfasurata	3546.80 m ²
Volumul etajului	2450.00 m ³
Volumul constructiei	11260.00 m ³

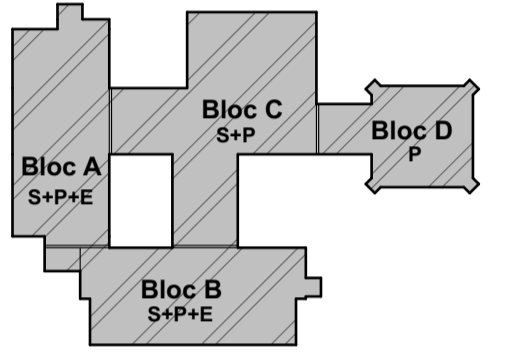


Nota:
 1. Borderoul lucrarilor de demontare vezi la plansa 14
 2. Sectiunile A-A si B-B vezi la plansa SAC 09

1911/23 SAC					
Termoizolarea cladirii gradinitei de copii din s. Pirita, r. Dubasari					
Funcția	Numele	Semn.		Faza	Plansa
ASP	Ciochina S.	11.23		P.E.	06
Inginer	Ciudin M.	11.23			
Plan etaj existent				SRL "MAX STRUCTURE"	
Scara 1:100				IDNO 1023600019703	



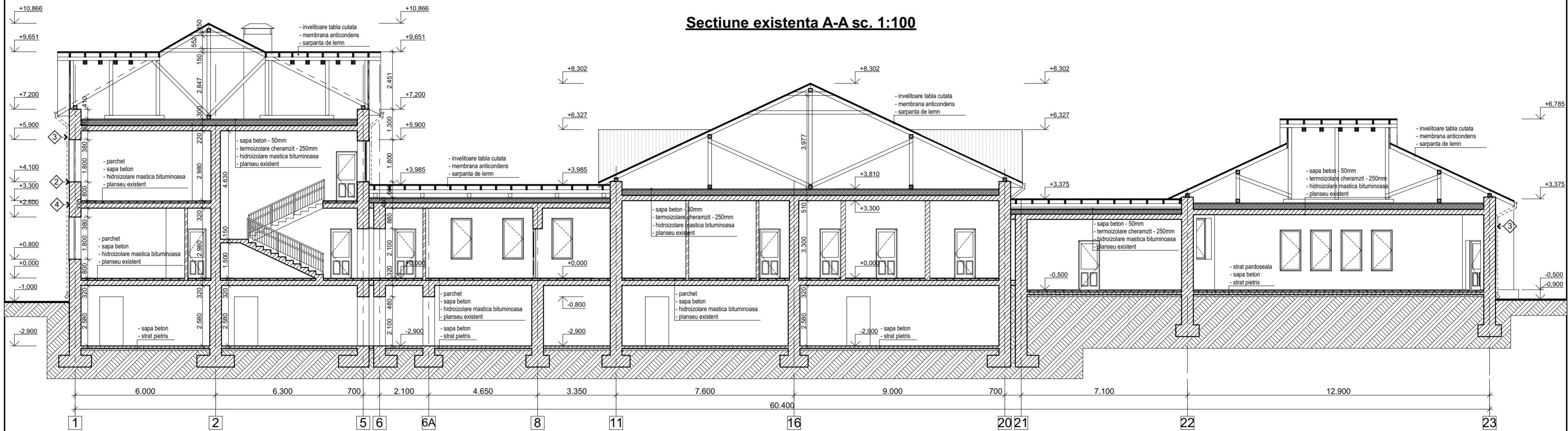
Suprafete cerdac	
Denumire incapere	Aria, m ²
Bloc A	
01 Cerdac	326.75
Bloc B	
02 Cerdac	326.00
Bloc C	
03 Cerdac	286.60
03a Cerdac	169.65
Bloc D	
04 Cerdac	152.20
04a Cerdac	41.25
Suprafata totala cerdac	1302.45 m²



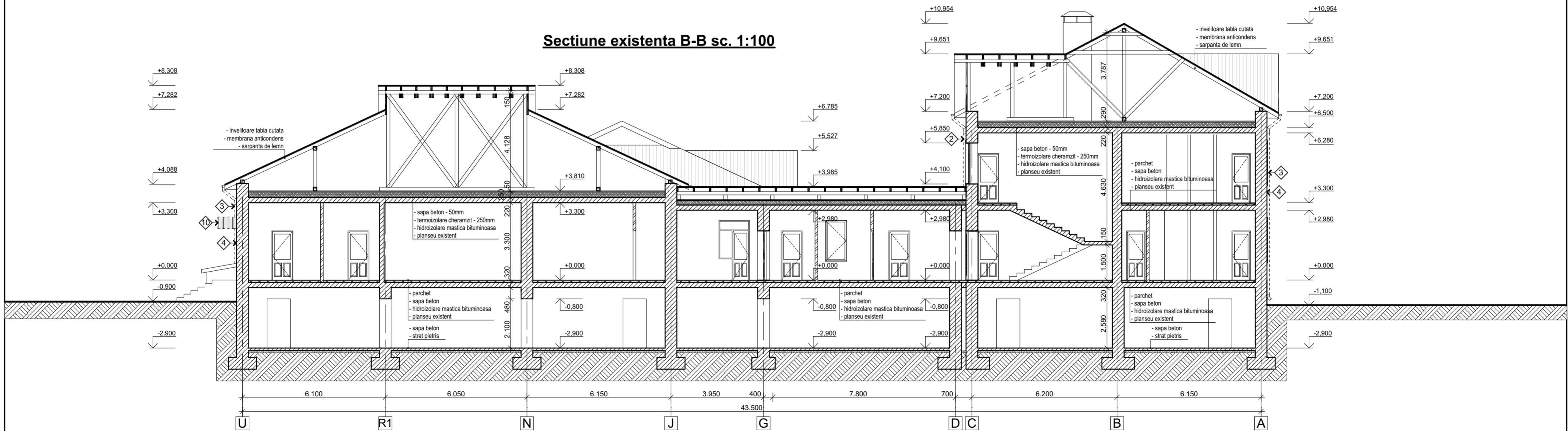
Nota:
 1. Borderoul lucrarilor de demontare vezi la plansa 14
 2. Sectiunile A-A si B-B vezi la plansa SAC 09

1911/23 SAC			
Termoizolarea cladirii gradinitei de copii din s. Pirita, r. Dubasari			
Funcția	Numele	Semn.	
ASP	Ciochina S.	11.23	
Inginer	Ciudin M.	11.23	
Termoizolarea cladirii gradinitei de copii			Faza P.E.
Plan cerdac existent			Plansa 07
Scara 1:100			SRL "MAX STRUCTURE" IDNO 1023600019703

Sectiune existenta A-A sc. 1:100

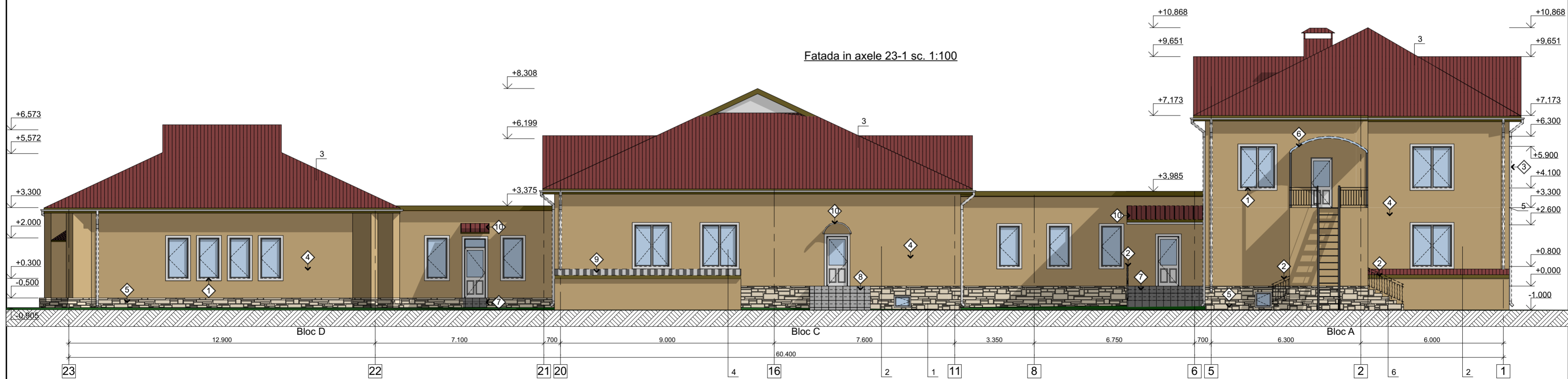
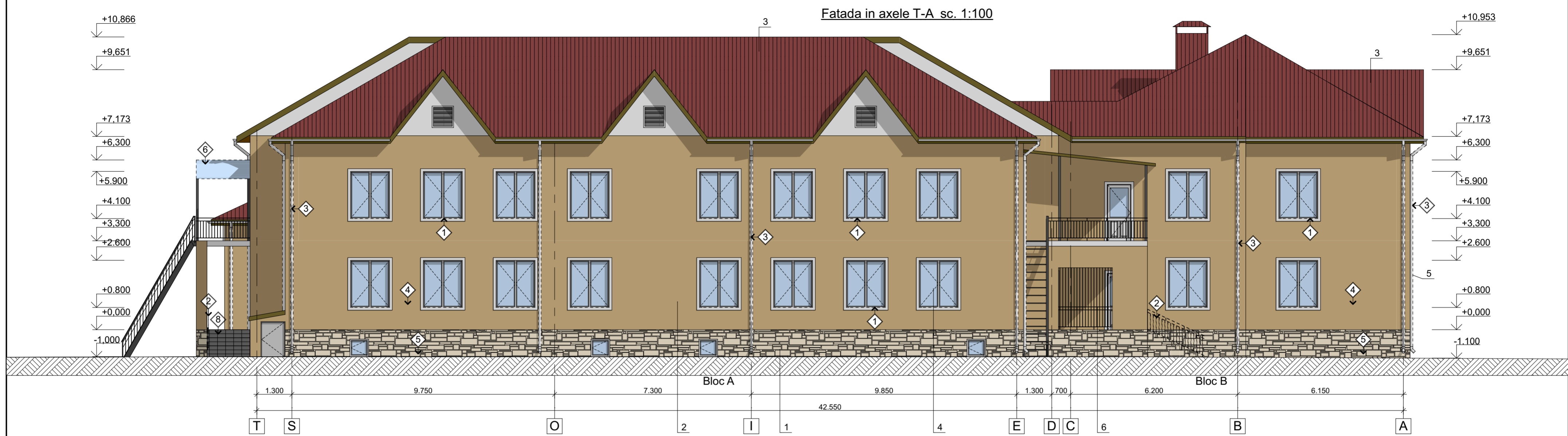


Sectiune existenta B-B sc. 1:100



Nota: Borderoul lucrarilor de demontare vezi la plansa 14

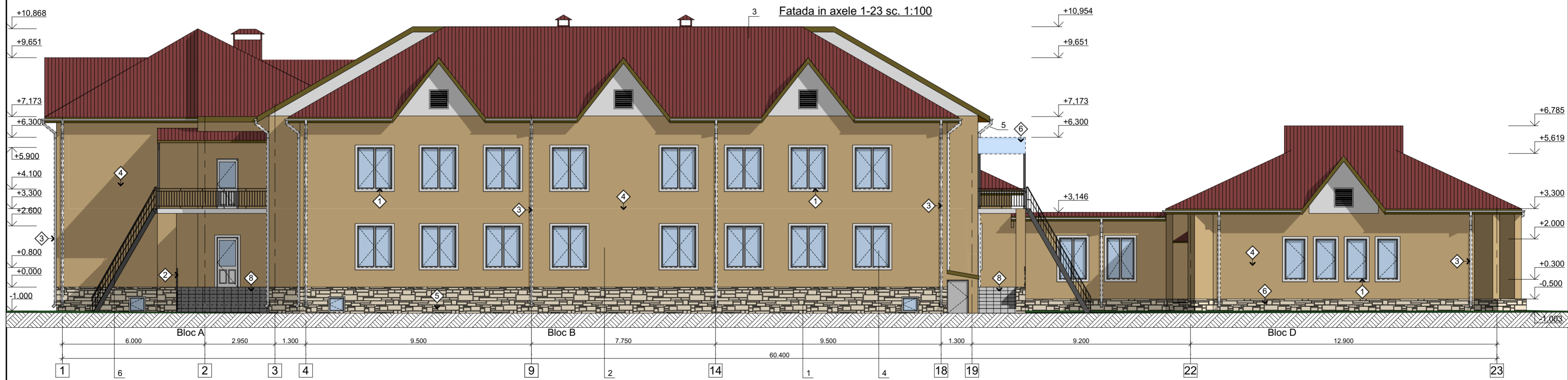
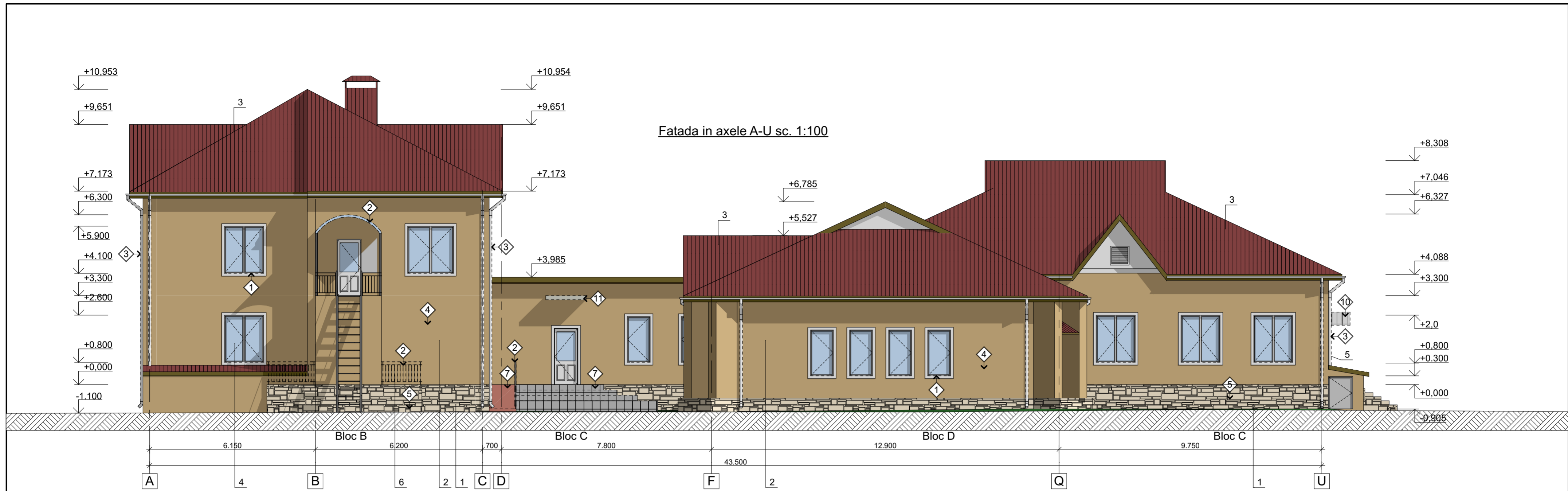
1911/23 SAC							
Termoizolarea cladirii gradinitei de copii din s. Pirita, r. Dubasari							
Functia	Numele	Semn.		Termoizolarea cladirii gradinitei de copii	Faza	Plansa	Planse
ASP	Ciochina S.		11.23		P.E.	09	
Inginer	Ciudin M.		11.23				
				Sectiunea A-A; Sectiunea B-B	SRL "MAX STRUCTURE"		
				Scara 1:100	IDNO 1023600019703		



Nr.	ELEMENTUL	FINISAREA	CULOAREA
1	SOCLU (Existent)	Placare cu simlipiatra	BEJ
2	PERETI EXTERIORI (Existenti)	Tencuiala decorativa si vopsitorie	BEJ
3	ACOPERIS (Existent)	Tabla cutata	ROSU INCHIS
4	USI, FERESTRE (Existente)	Termopan	ALB
5	BURLANE/JGHEABURI (Existente)	Tabla metalica	ALB
6	BALUSTRADE (Existente)	Profil metalic	NEGRU

Nota: Borderoul lucrarilor de demontare vezi la plansa 14

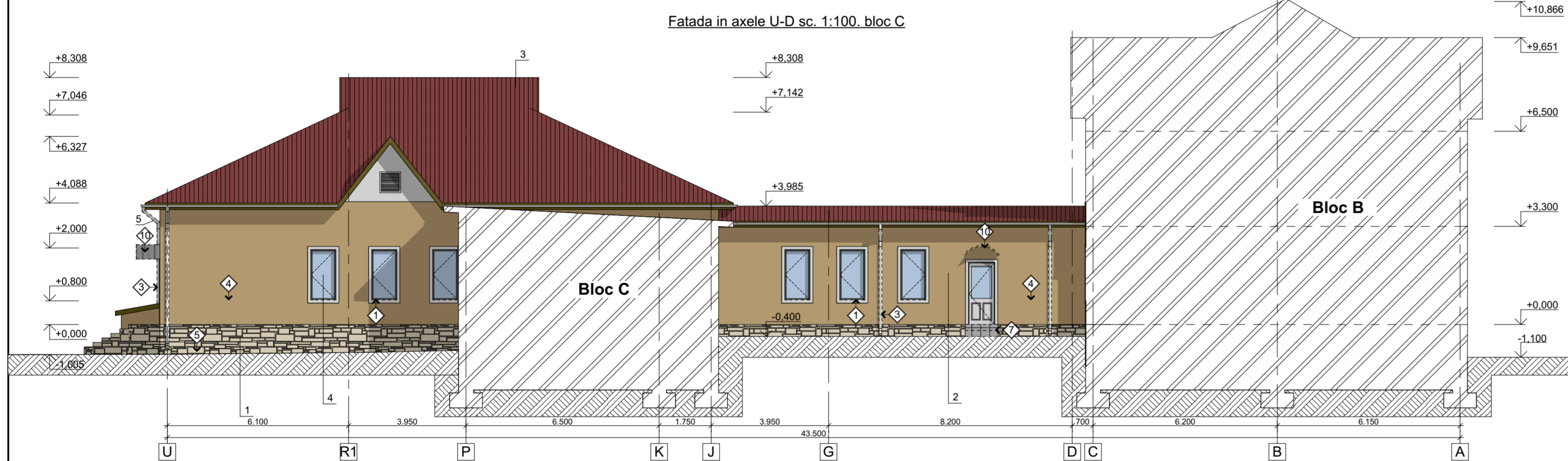
			1911/23 SAC		
			Termoizolarea cladirii gradinitei de copii din s. Pirta, r. Dubasari		
Functia	Numele	Semn.		Faza	Planse
ASP Inginer	Ciochina S. Ciudin M.		11.23 11.23	Termoizolarea cladirii gradinitei de copii	P.E. 10
Fatada T-A; Fatada 23-1				SRL "MAX STRUCTURE" IDNO 1023600019703	
Scara: 1:100					



Nr.	ELEMENTUL	FINISAREA	CULOAREA
1	SOCLU (Existent)	Placare cu simlipiatra	BEJ
2	PERETI EXTERIORI (Existenti)	Tencuiala decorativa si vopsitorie	BEJ
3	ACOPERIS (Existent)	Tabla cutata	ROSU INCHIS
4	USI, FERESTRE (Existente)	Termopan	ALB
5	BURLANE/JGHEABURI (Existente)	Tabla metalica	ALB
6	BALUSTRADE (Existente)	Profil metalic	NEGRU

Nota: Borderoul lucrarilor de demontare vezi la plansa 14

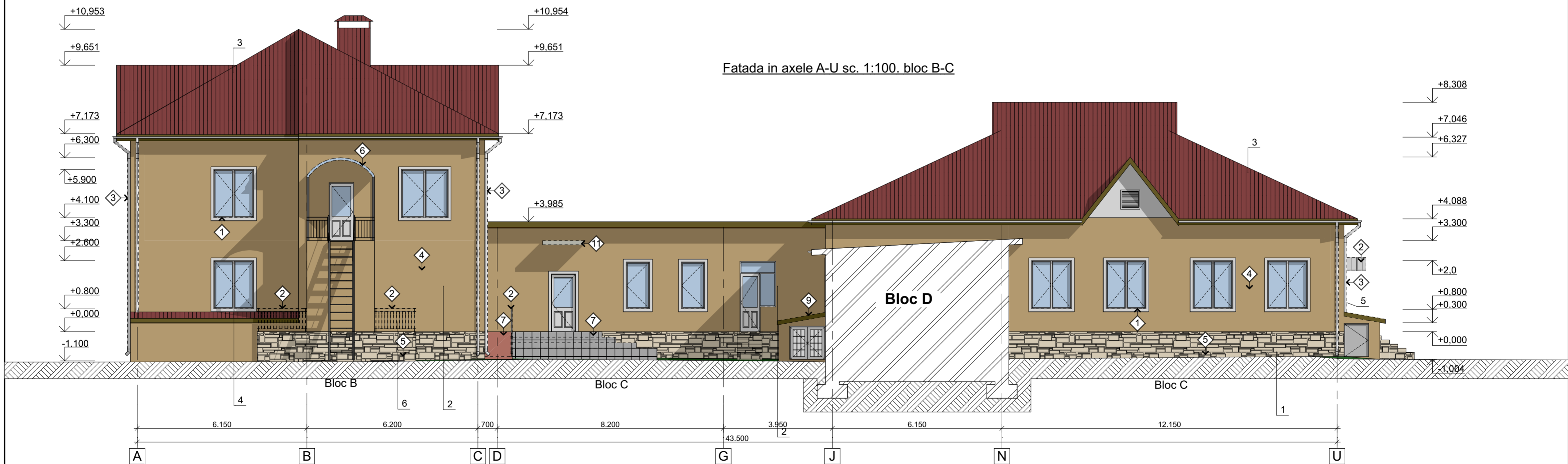
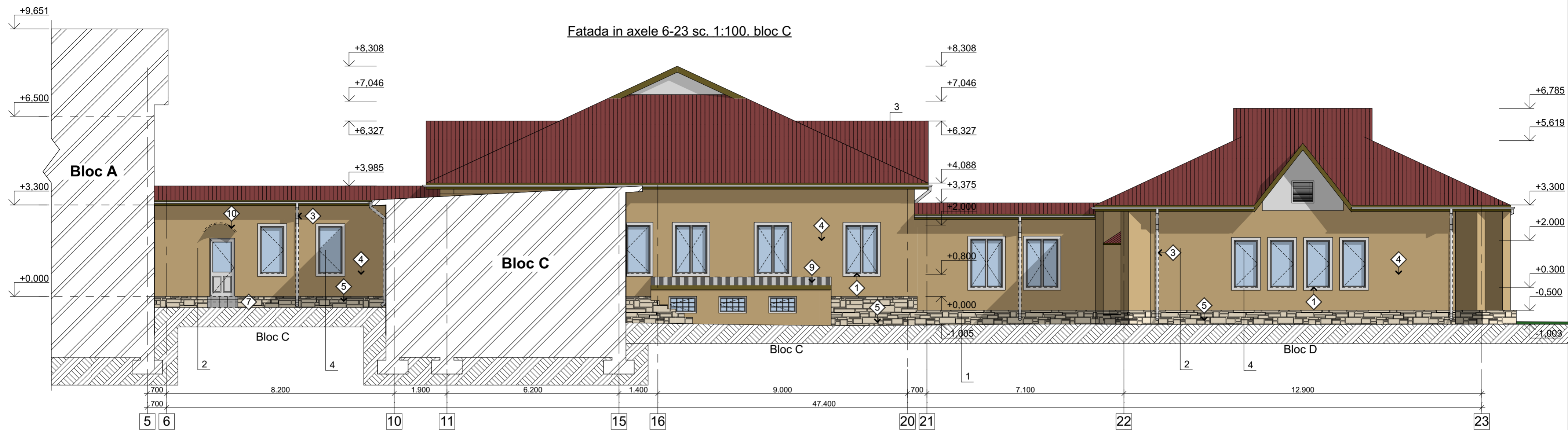
1911/23 SAC					
Termoizolarea cladirii gradinitei de copii din s. Pirta, r. Dubasari					
Functia	Numele	Semn.		Faza	Plansa
ASP Inginer	Ciochina S. Ciudin M.		11.23 11.23	Termoizolarea cladirii gradinitei de copii	P.E. 11
Fatada A-U; Fatada 1-23				SRL "MAX STRUCTURE"	
Scara: 1:100				IDNO 1023600019703	



Nr.	ELEMENTUL	FINISAREA	CULOAREA
1	SOCLU (Existent)	Placare cu simlipiatra	BEJ
2	PERETI EXTERIORI (Existenti)	Tencuiala decorativa si vopsitorie	BEJ
3	ACOPERIS (Existent)	Tabla cutata	ROSU INCHIS
4	USI, FERESTRE (Existente)	Termopan	ALB
5	BURLANE/JGHEABURI (Existente)	Tabla metalica	ALB
6	BALUSTRADE (Existente)	Profil metalic	NEGRU

Nota: Borderoul lucrarilor de demontare vezi la plansa 14

			1911/23 SAC		
			Termoizolarea cladirii gradinitei de copii din s. Pirta, r. Dubasari		
Functia	Numele	Semn.	Termoizolarea cladirii gradinitei de copii	Faza	Planse
ASP Inginer	Ciochina S. Ciudin M.	11.23 11.23		P.E.	12
			Fatada D-T; Fatada U-D; Fatada 19-5	SRL "MAX STRUCTURE" IDNO 1023600019703	
			Scara: 1:100		



Nr.	ELEMENTUL	FINISAREA	CULOAREA
1	SOCLU (Existent)	Placare cu simlipiatra	BEJ
2	PERETI EXTERIORI (Existenti)	Tencuiala decorativa si vopsitorie	BEJ
3	ACOPERIS (Existenti)	Tabla cutata	ROSU INCHIS
4	USI, FERESTRE (Existente)	Termopan	ALB
5	BURLANE/JGHEABURI (Existente)	Tabla metalica	ALB
6	BALUSTRADE (Existente)	Profil metalic	NEGRU

Nota: Borderoul lucrarilor de demontare vezi la plansa 14

1911/23 SAC						
Termoizolarea cladirii gradinitei de copii din s. Pirita, r. Dubasari						
Functia	Numele	Semn.		Faza	Plansa	Planse
ASP Inginer	Ciochina S. Ciudin M.		11.23 11.23	Termoizolarea cladirii gradinitei de copii	P.E.	13
Fatada 6-23; Fatada A-U				SRL "MAX STRUCTURE"		IDNO 1023600019703
Scara: 1:100						

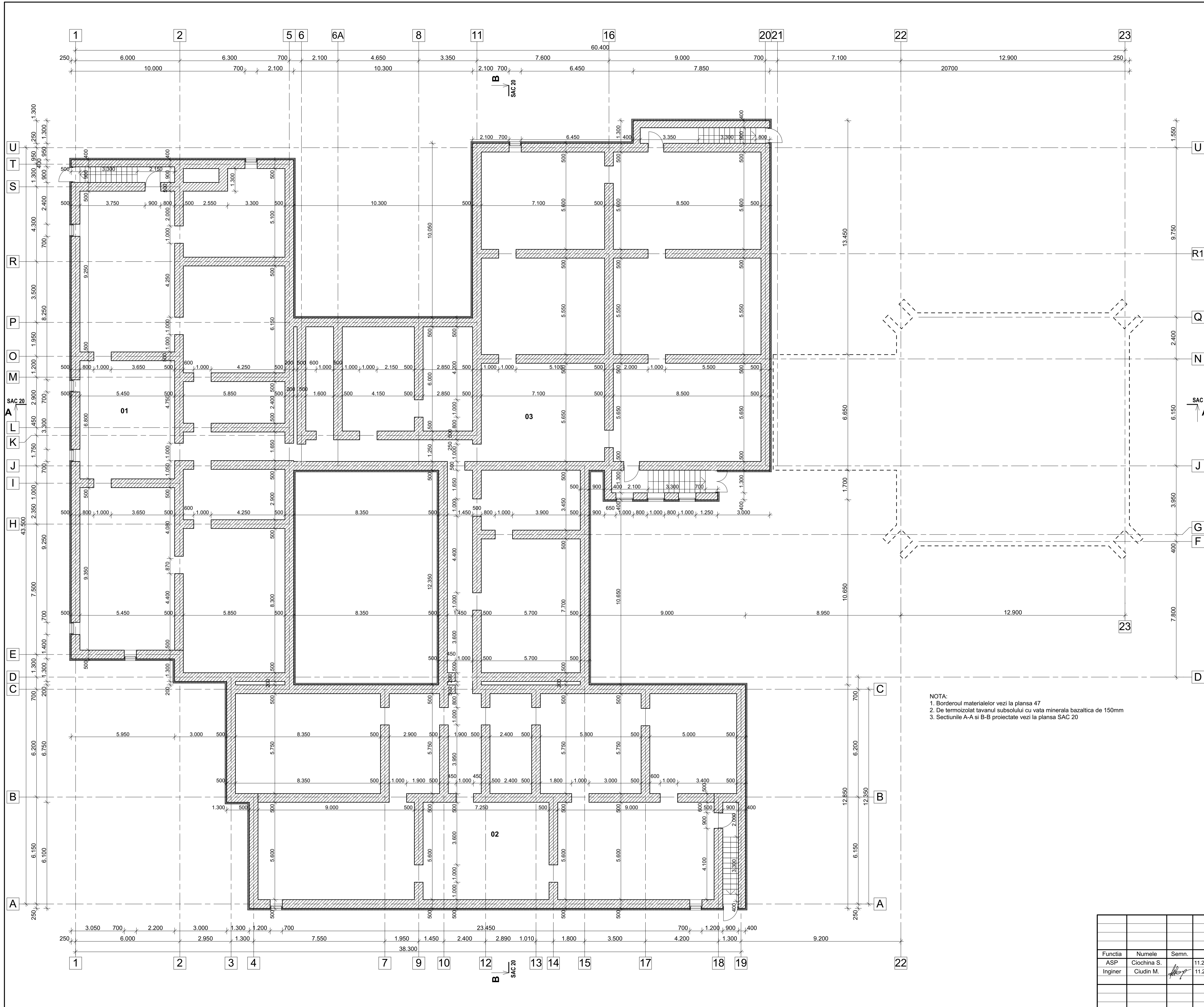
Borderoul lucrarilor de demontare. Bloc A					
Nr.	Denumirea lucrarilor	Nr. pe plan	Unit. de masura	Marcaj pe plan	Cantitate
1	De demontat glafurile de la ferestre		m.l.		60.00
2	Se demonteaza balustradele: -metalice		kg		170.0
3	Se prevede demontarea burlanelor		m.l.		80.0
4	Se prevede demontarea tencuielii la peretii exteriori, a stratului de poliestiren de 50mm si al stratului suport de tencuiala de ciment		m ²		660.00
5	Se prevede demontarea placajului din similipiatra si a tencuielii exterioare la soclu		m ²		110.00
6	Se prevede demontarea foilor de policarbonat celular, gr. 10mm		m ²		10.00
8	Se demonteaza pavaj de 20mm si adezivulde la treptele exterioare		m ²		50.00

Borderoul lucrarilor de demontare. Bloc C					
Nr.	Denumirea lucrarilor	Nr. pe plan	Unit. de masura	Marcaj pe plan	Cantitate
1	De demontat glafurile de la ferestre		m.l.		30.00
2	Se demonteaza balustradele: -metalice		kg		250.0
3	Se prevede demontarea burlanelor		m.l.		60.0
4	Se prevede demontarea tencuielii la peretii exteriori		m ²		400.00
5	Se prevede demontarea placajului din similipiatra si a tencuielii exterioare la soclu		m ²		90.00
7	Se demonteaza treptele exterioare si rampa PML formare din pavaj de 20mm, adezivul, stratul de beton de 150mm si stratul de pietris de 100mm		m ²		50.00
8	Se demonteaza pavaj de 20mm si adezivulde la treptele exterioare		m ²		10.00
9	Se demonteaza invelitoarea din foi de ardezie de la copertine		m ²		25.00
10	Se demonteaza copertinele: -invelitoarea din tabla metalica -structura copertinei din profile metalice		m ² kg		10.00 300.00
11	Se demonteaza copertina din beton armat. Se va tăia cu fereastră sau mașina rotopercutantă. Nu se permite utilizarea utilajului care ar provoca vibrații și detonarea construcțiilor (ciocan mecanic sau pneumatic)		m ²		1.5

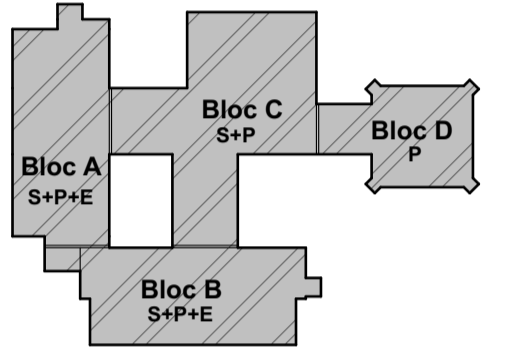
Borderoul lucrarilor de demontare. Bloc B					
Nr.	Denumirea lucrarilor	Nr. pe plan	Unit. de masura	Marcaj pe plan	Cantitate
1	De demontat glafurile de la ferestre		m.l.		55.00
2	Se demonteaza balustradele: -metalice		kg		120.0
3	Se prevede demontarea burlanelor		m.l.		80.0
4	Se prevede demontarea tencuielii la peretii exteriori		m ²		640.00
5	Se prevede demontarea placajului din similipiatra si a tencuielii exterioare la soclu		m ²		110.00
6	Se prevede demontarea foilor de policarbonat celular, gr. 10mm		m ²		10.00
8	Se demonteaza pavaj de 20mm si adezivulde la treptele exterioare		m ²		15.00

Borderoul lucrarilor de demontare. Bloc D					
Nr.	Denumirea lucrarilor	Nr. pe plan	Unit. de masura	Marcaj pe plan	Cantitate
1	De demontat glafurile de la ferestre		m.l.		20.00
3	Se prevede demontarea burlanelor		m.l.		30.0
4	Se prevede demontarea tencuielii la peretii exteriori		m ²		350.00
5	Se prevede demontarea placajului din similipiatra si a tencuielii exterioare la soclu		m ²		50.00
7	Se demonteaza treptele exterioare formate din pavaj de 20mm, adezivul, stratul de beton de 150mm si stratul de pietris de 100mm		m ²		2.00
10	Se demonteaza copertinele: -invelitoarea din tabla metalica -structura copertinei din profile metalice		m ² kg		2.00 50.00

1911/23 SAC					
Termoizolarea cladirii gradinitei de copii din s. Pirita, r. Dubasari					
Functia	Numele	Semn.		Faza	Plansa
ASP	Ciochina S.	11.23		Termoizolarea cladirii gradinitei de copii	14
Inginer	Ciudin M.	11.23			
Borderoul lucrarilor de demontare				SRL "MAX STRUCTURE" IDNO 1023600019703	

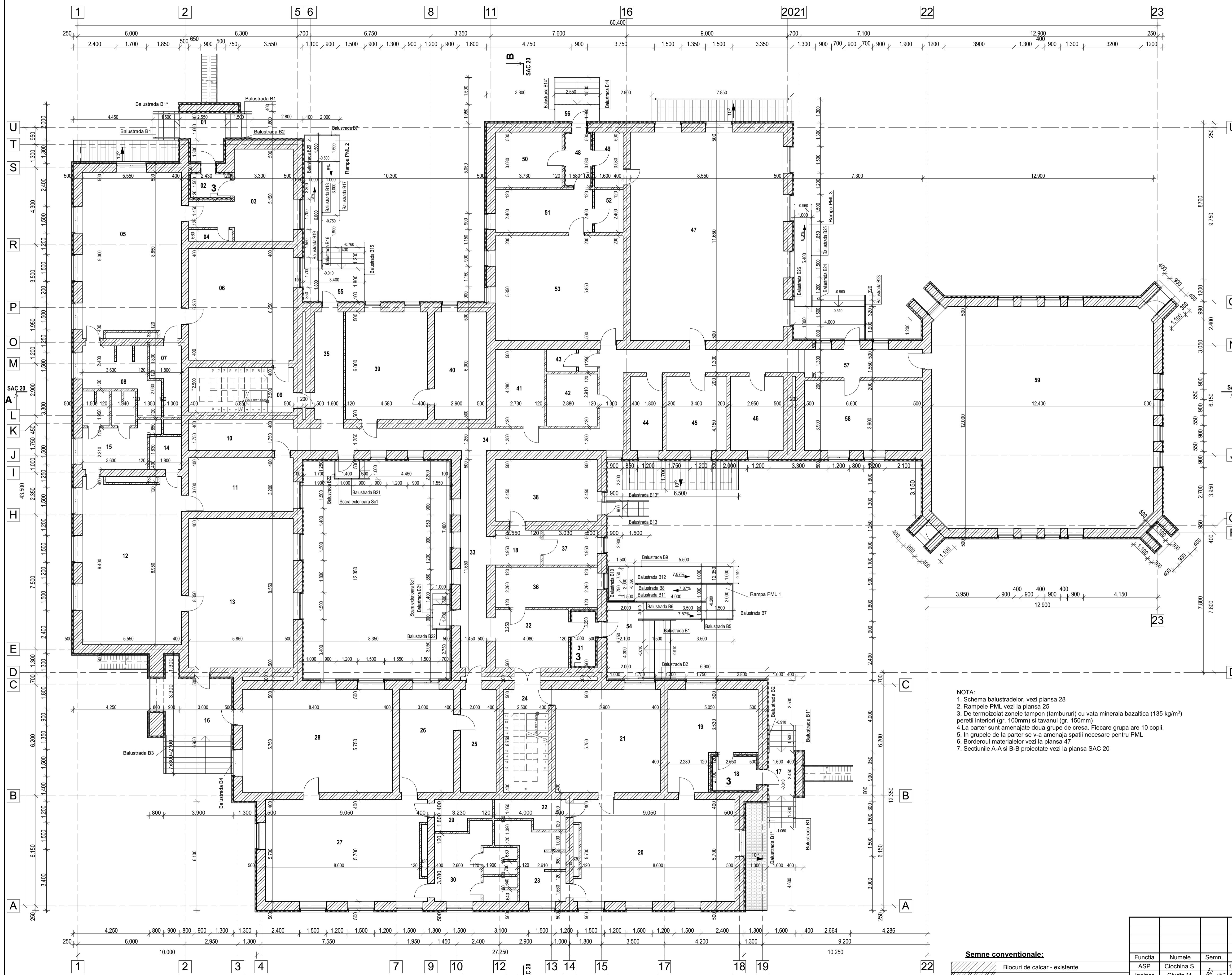


Suprafete - subsol tehnic	
Denumire incapere	Aria, m ²
Bloc A	
01 Subsol tehnic	295.86
Bloc B	
02 Subsol tehnic	297.91
Bloc C	
03 Subsol tehnic	416.88
Suprafata totala subsol	1020.65 m ²
Suprafata construita subsol	1292.35 m ²
Suprafata construita desfasurata	3546.80 m ²
Volumul subsolului	3800.00 m ³
Volumul constructiei	11260.00 m ³



NOTA:
 1. Borderoul materialelor vezi la plansa 47
 2. De termoizolat tavanul subsolului cu vata minerala bazaltica de 150mm
 3. Sectiunile A-A si B-B proiectate vezi la plansa SAC 20

1911/23 SAC					
Termoizolarea cladirii gradinitei de copii din s. Pirita, r. Dubasari					
Funcția	Numele	Semn.		Faza	Planșa
ASP	Ciochina S.	11.23	Termoizolarea cladirii gradinitei de copii	P.E.	15
Inginer	Ciudin M.	11.23			
Plan subsol tehnic proiectat				SRL "MAX STRUCTURE"	
Scara 1:100				IDNO 1023600019703	

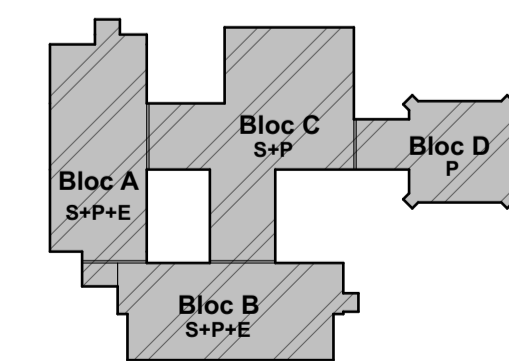


Suprafete - parter		
Denumire incapere	Aria, m ²	
Bloc A		
01 Terasa acces	6,75	
02 Hol acces	3,65	
03 Vestiar	20,69	
04 Dep.	1,60	
05 Sala de grupa	50,20	
06 Dormitor	36,56	
07 Incapere distribuirea bucatelor	5,44	
08 Grup sanitar	10,99	
09 Casa scarii	14,63	
10 Hol	10,24	
11 Vestiar	17,55	
12 Sala de grupa	50,75	
13 Dormitor	48,85	
14 Incapere distribuirea bucatelor	3,29	
15 Grup sanitar	14,88	
16 Terasa acces	15,64	
Bloc B		
17 Terasa acces	3,92	
18 Hol	4,97	
18 Hol acces	5,57	
19 Vestiar	22,89	
20 Sala de grupa	50,17	
21 Dormitor	33,93	
22 Incapere distribuirea bucatelor	5,38	
23 Grup sanitar	12,21	
24 Casa scarii	14,38	
25 Hol	11,50	
26 Vestiar	17,25	
27 Sala de grupa	50,17	
28 Dormitor	48,30	
29 Incapere distribuirea bucatelor	4,78	
30 Grup sanitar	16,66	
31 Hol acces	4,88	
Bloc C		
32 Hol	13,26	
33 Hol	16,89	
34 Hol	38,92	
35 Hol acces	9,60	
36 Birou	12,88	
37 Depozitare	5,91	
38 Camera tehnica	19,67	
39 Cabinet	27,48	
40 Depozitare	14,88	
41 Incapere automatizare	11,68	
42 Tablou electric	8,38	
43 G.S.	3,55	
44 Birou	7,47	
45 Birou	14,11	
46 Birou	12,24	
47 Sala de muzica	99,61	
48 Hol acces	4,87	
49 Hol	4,93	
50 Depozitare	11,49	
51 Spatiu bucatarie	13,03	
52 Depozitare	3,84	
53 Spatiu bucatarie	41,83	
54 Terasa acces	13,60	
55 Terasa acces	3,30	
56 Terasa acces	2,68	
Bloc D		
57 Hol	10,23	
58 Birou	25,74	
59 Sala sport	152,21	
Suprafata totala parter	1177,06 m ²	
Suprafata construita parter	1517,45 m ²	
Suprafata construita desfasurata	3546,80 m ²	
Volumul parterului	5010,00 m ³	
Volumul constructiei	11260,00 m ³	

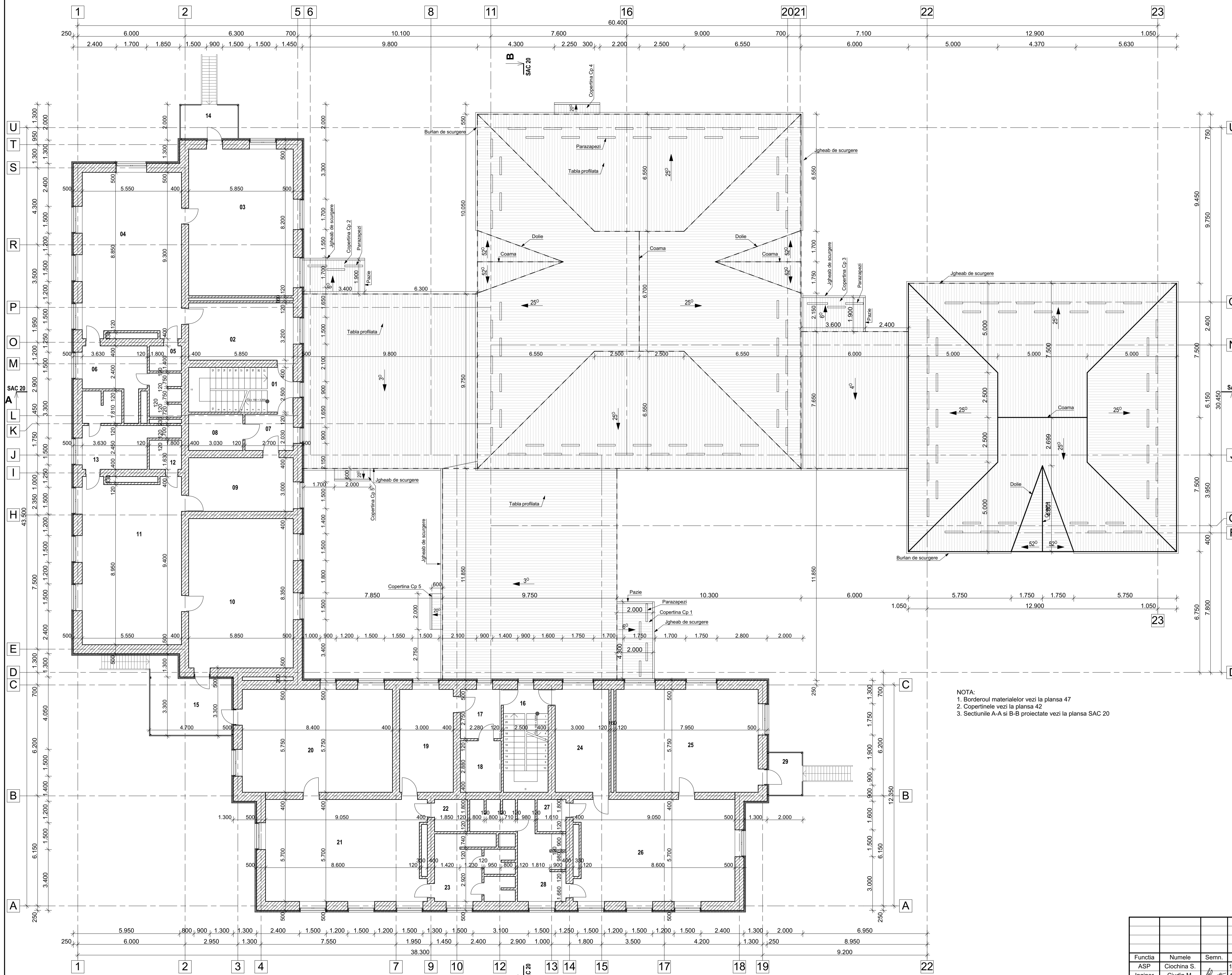
NOTA:
 1. Schema balustradelor, vezi plansa 28
 2. Ramele PML, vezi plansa 25
 3. De termoizolat zonele tampon (tambururi) cu vata minerala bazaltica (135 kg/m³) peretii interiori (gr. 100mm) si tavanul (gr. 150mm)
 4. La parter sunt amenajate doua grupe de cresa. Fiecare grupa are 10 copii.
 5. In grupele de la parter se va amenaja spatii necesare pentru PML
 6. Borderoul materialelor vezi plansa 47
 7. Sectiunile A-A si B-B proiectate vezi plansa SAC 20

Semne conventionale:

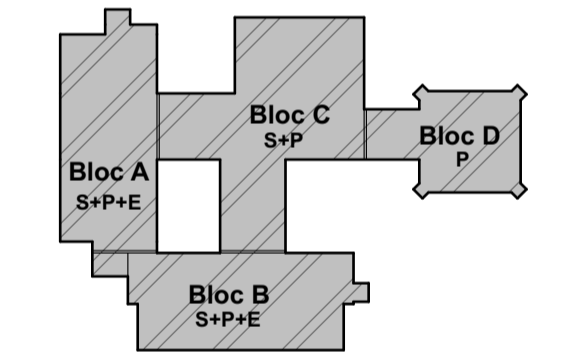
	Blocuri de calcar - existente
	Caramida - existenta
	Axele cladirii existente



1911/23 SAC		
Termoizolarea cladirii gradinitei de copii din s. Pirita, r. Dubasari		
Funcția	Numele	Semn.
ASP	Ciochina S.	11.23
Inginer	Ciudina M.	11.23
Termoizolarea cladirii gradinitei de copii		
Faza	Plansa	Planse
P.E.	16	
Plan parter proiectat		
Scara 1:100		
SRL "MAX STRUCTURE"		
IDNO 1023600019703		

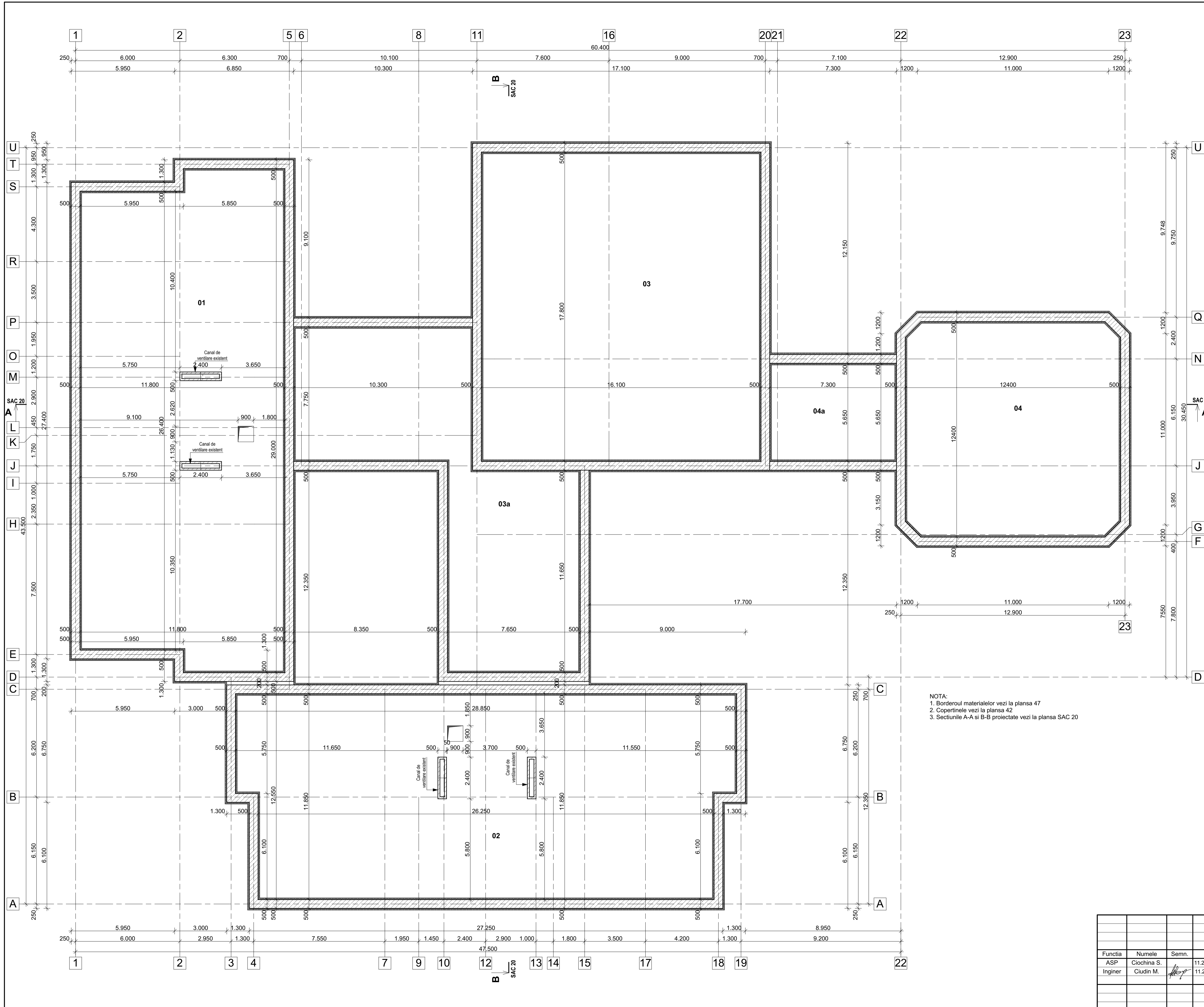


Suprafete - Etaj 1		
Denumire incapere	Aria, m ²	
Bloc A		
01 Casa scarii	3,63	
02 Vestiar	18,72	
03 Dormitor	47,97	
04 Sala de grupa	50,20	
05 Incapere distribuirea bucatelor	2,52	
06 Grup sanitar	14,61	
07 Hol	5,48	
08 Depozitare	6,15	
09 Vestiar	17,55	
10 Dormitor	48,85	
11 Sala de grupa	50,75	
12 Incapere distribuirea bucatelor	2,93	
13 Grup sanitar	14,23	
14 Terasa	6,60	
15 Terasa	17,72	
Bloc B		
16 Casa scarii	3,38	
17 Hol	6,27	
18 Depozitare	6,57	
19 Vestiar	17,25	
20 Dormitor	48,30	
21 Sala de grupa	50,17	
22 Incapere distribuirea bucatelor	3,33	
23 Grup sanitar	15,34	
24 Vestiar	17,25	
25 Dormitor	45,71	
26 Sala de grupa	50,17	
27 Incapere distribuirea bucatelor	2,90	
28 Grup sanitar	16,39	
29 Terasa	4,90	
Suprafata totala etaj	566.62 m ²	
Suprafata construita etaj	737.00 m ²	
Suprafata construita desfasurata	3546.80 m ²	
Volumul etajului	2450.00 m ³	
Volumul constructiei	11260.00 m ³	

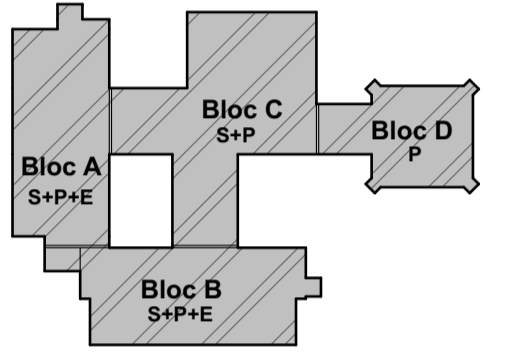


NOTA:
 1. Borderoul materialelor vezi la plansa 47
 2. Coperintele vezi la plansa 42
 3. Sectiunile A-A si B-B proiectate vezi la plansa SAC 20

1911/23 SAC			Termoizolarea cladirii gradinitei de copii din s. Pirita, r. Dubasari		
Functia	Numele	Semn.	Faza	Plansa	Planse
ASP	Ciochina S.	11.23	Termoizolarea cladirii gradinitei de copii	P.E.	17
Inginer	Ciudin M.	11.23			
Plan etaj proiectat			SRL "MAX STRUCTURE"		
Scara 1:100			IDNO 1023600019703		

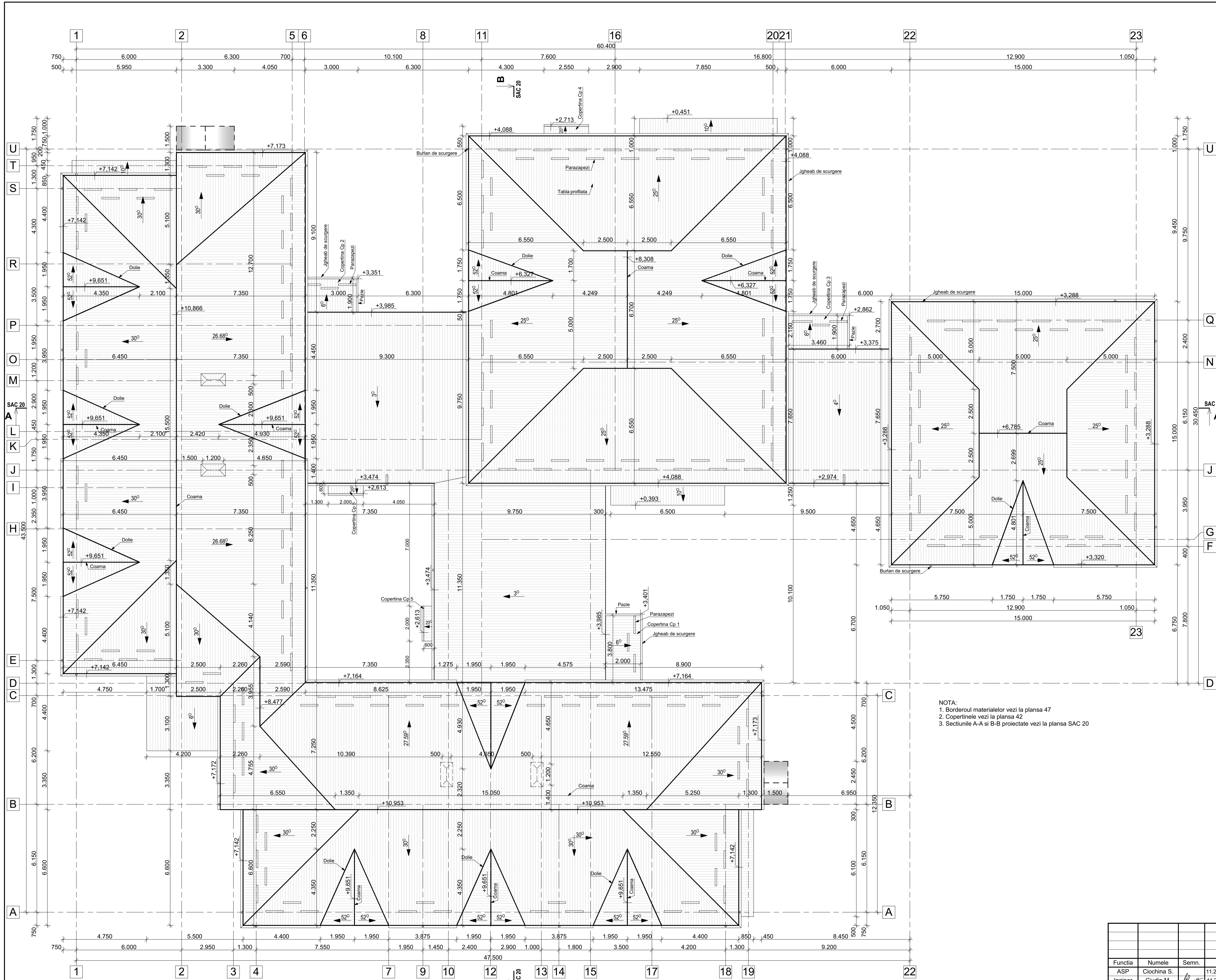


Suprafete cerdac	
Denumire incapere	Aria, m ²
Bloc A	
01 Cerdac	326.75
Bloc B	
02 Cerdac	326.00
Bloc C	
03 Cerdac	286.60
03a Cerdac	169.65
Bloc D	
04 Cerdac	152.20
04a Cerdac	41.25
Suprafata totala cerdac	1302.45 m ²



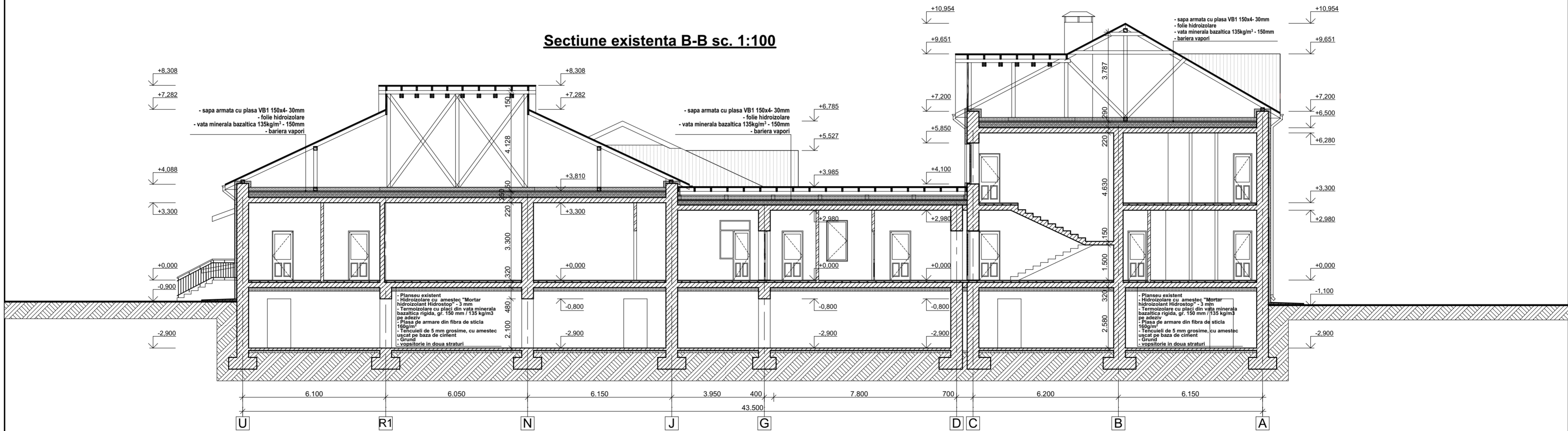
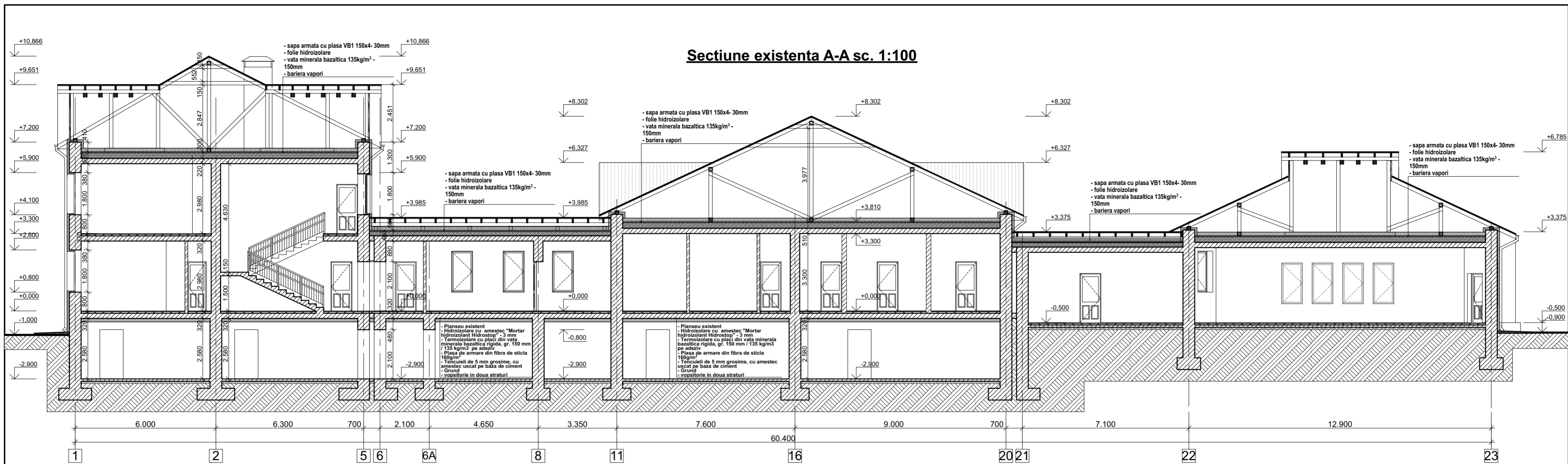
NOTA:
 1. Borderoul materialelor vezi la plansa 47
 2. Copertinele vezi la plansa 42
 3. Sectiunile A-A si B-B proiectate vezi la plansa SAC 20

			1911/23 SAC		
			Termoizolarea cladirii gradinitei de copii din s. Pirita, r. Dubasari		
Funcția	Numele	Semn.		Faza	Plansa
ASP	Ciochina S.	11.23	Termoizolarea cladirii gradinitei de copii	P.E.	18
Inginer	Ciudin M.	11.23			
			Plan cerdac proiectat		
			Scara 1:100		
			SRL "MAX STRUCTURE" IDNO 1023600019703		



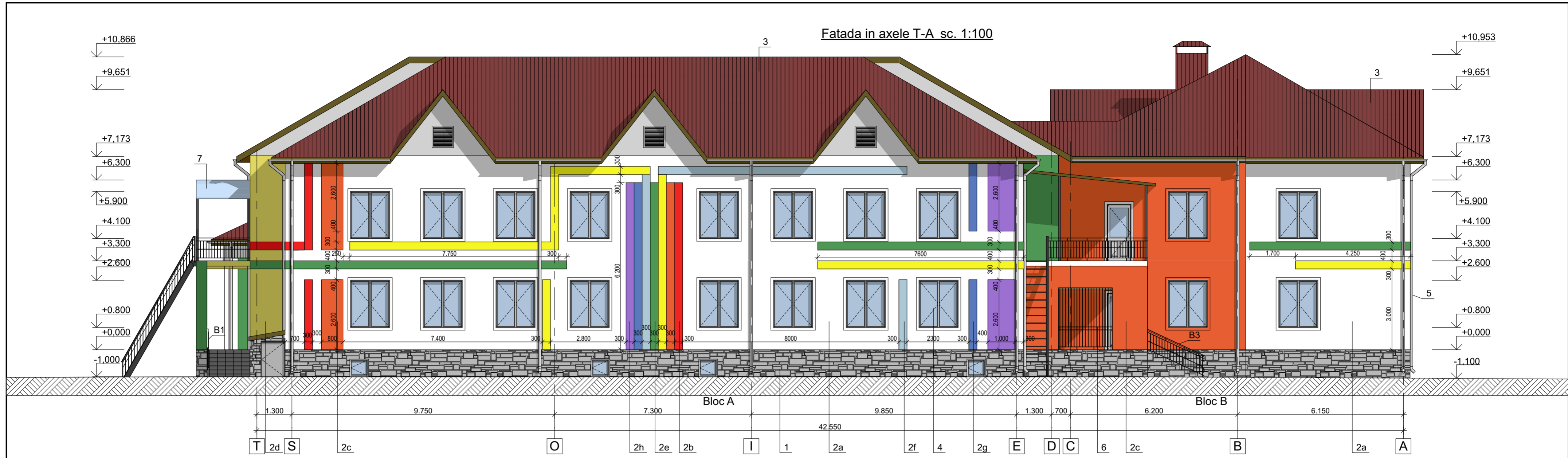
NOTA:
 1. Borderoul materialelor vezi la plansa 47
 2. Copertinele vezi la plansa 42
 3. Sectiunile A-A si B-B proiectate vezi la plansa SAC 20

			1911/23 SAC		
			Termoizolarea cladirii gradinitei de copii din s. Pirita, r. Dubasari		
Funcția	Numele	Semn.		Faza	Plansa
ASP	Ciochina S.	11.23	Termoizolarea cladirii gradinitei de copii	P.E.	19
Inginer	Ciudin M.	11.23			
			Plan invitoare proiectat		SRL "MAX STRUCTURE"
			Scara 1:100		IDNO 1023600019703



- NOTA:
1. Schema balustradelor, vezi plansa 28
 2. Rampele PML vezi la plansa 25
 3. Borderoul materialelor vezi la plansa 47

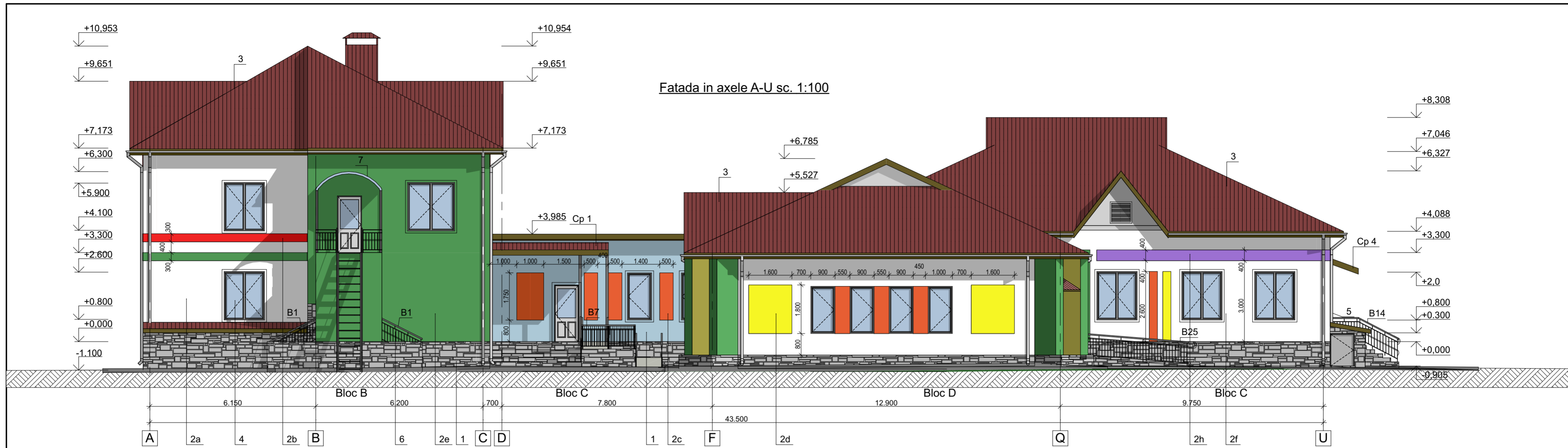
			1911/23 SAC			
			Termoizolarea cladirii gradinitei de copii din s. Pirta, r. Dubasari			
Functia	Numele	Semn.	Termoizolarea cladirii gradinitei de copii	Faza	Plansa	Planse
ASP	Ciochina S.	11.23		P.E.	20	
Inginer	Ciudin M.		11.23	Sectiunea A-A; Sectiunea B-B proiectat		SRL "MAX STRUCTURE"
			Scara 1:100			IDNO 1023600019703



Nr.	ELEMENTUL	FINISAREA	CULOAREA
1	SOCLU	Placare cu granit	Gri
2a	PERETI EXTERIORI	Tencuiala decorativa si vopsitorie	Alb
2b	PERETI EXTERIORI	Tencuiala decorativa si vopsitorie	Rosu
2c	PERETI EXTERIORI	Tencuiala decorativa si vopsitorie	Orange
2d	PERETI EXTERIORI	Tencuiala decorativa si vopsitorie	Galben
2e	PERETI EXTERIORI	Tencuiala decorativa si vopsitorie	Verde
2f	PERETI EXTERIORI	Tencuiala decorativa si vopsitorie	Albastru
2g	PERETI EXTERIORI	Tencuiala decorativa si vopsitorie	Indigo
2h	PERETI EXTERIORI	Tencuiala decorativa si vopsitorie	Violet
3	ACOPERIS (Existent)	Tabla cutata	ROSU INCHIS
4	USI, FERESTRE (Existente)	Termopan	ALB
5	BURLANE/JGHEABURI	Tabla metalica	ALB
6	BALUSTRADE	Profil metalic	NEGRU
7	Policarbonat monolit		Transparent

NOTA:
 1. Schema balustradelor, vezi plansa 28
 2. Rampele PML vezi la plansa 25
 3. Borderoul materialelor vezi la plansa 47

1911/23 SAC					
Termoizolarea cladirii gradinitei de copii din s. Pirta, r. Dubasari					
Funcția	Numele	Semn.		Faza	Plansa
ASP Inginer	Ciochina S. Ciudin M.		11.23 11.23	Termoizolarea cladirii gradinitei de copii	P.E. 21
Fatada T-A; Fatada 23-1 proiectat				SRL "MAX STRUCTURE" IDNO 1023600019703	
Scara: 1:100					



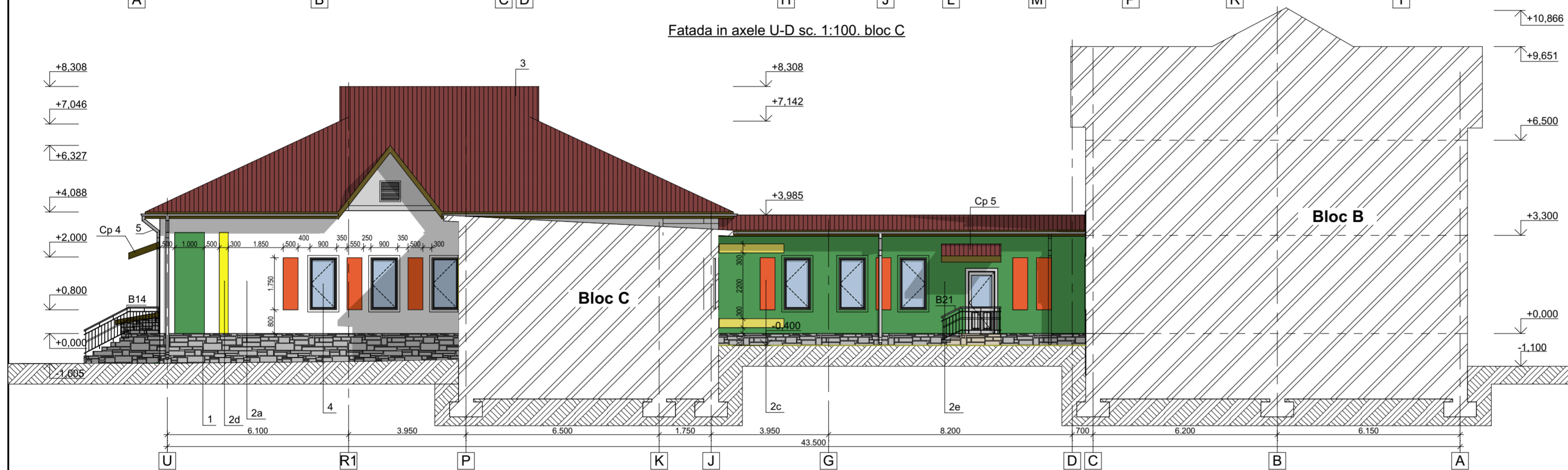
Nr.	ELEMENTUL	FINISAREA	CULOAREA
1	SOCLU	Placare cu granit	Gri
2a	PERETI EXTERIORI	Tencuiala decorativa si vopsitorie	Alb
2b	PERETI EXTERIORI	Tencuiala decorativa si vopsitorie	Rosu
2c	PERETI EXTERIORI	Tencuiala decorativa si vopsitorie	Orange
2d	PERETI EXTERIORI	Tencuiala decorativa si vopsitorie	Galben
2e	PERETI EXTERIORI	Tencuiala decorativa si vopsitorie	Verde
2f	PERETI EXTERIORI	Tencuiala decorativa si vopsitorie	Albastru
2g	PERETI EXTERIORI	Tencuiala decorativa si vopsitorie	Indigo
2h	PERETI EXTERIORI	Tencuiala decorativa si vopsitorie	Violet
3	ACOPERIS (Existent)	Tabla cutata	ROSU INCHIS
4	USI, FERESTRE (Existente)	Termopan	ALB
5	BURLANE/JGHEABURI	Tabla metalica	ALB
6	BALUSTRADE	Profil metalic	NEGRU
7	Polycarbonat monolit		Transparent

NOTA:
 1. Schema balustradelor, vezi plansa 28
 2. Rampele PML vezi la plansa 25
 3. Borderoul materialelor vezi la plansa 47

1911/23 SAC					
Termoizolarea cladirii gradinitei de copii din s. Pirta, r. Dubasari					
Funcția	Numele	Semn.		Faza	Plansa
ASP Inginer	Ciochina S. Ciudin M.		11.23 11.23	Termoizolarea cladirii gradinitei de copii	P.E. 22
Fatada A-U; Fatada 1-23 proiectat				SRL "MAX STRUCTURE" IDNO 1023600019703	
Scara: 1:100					

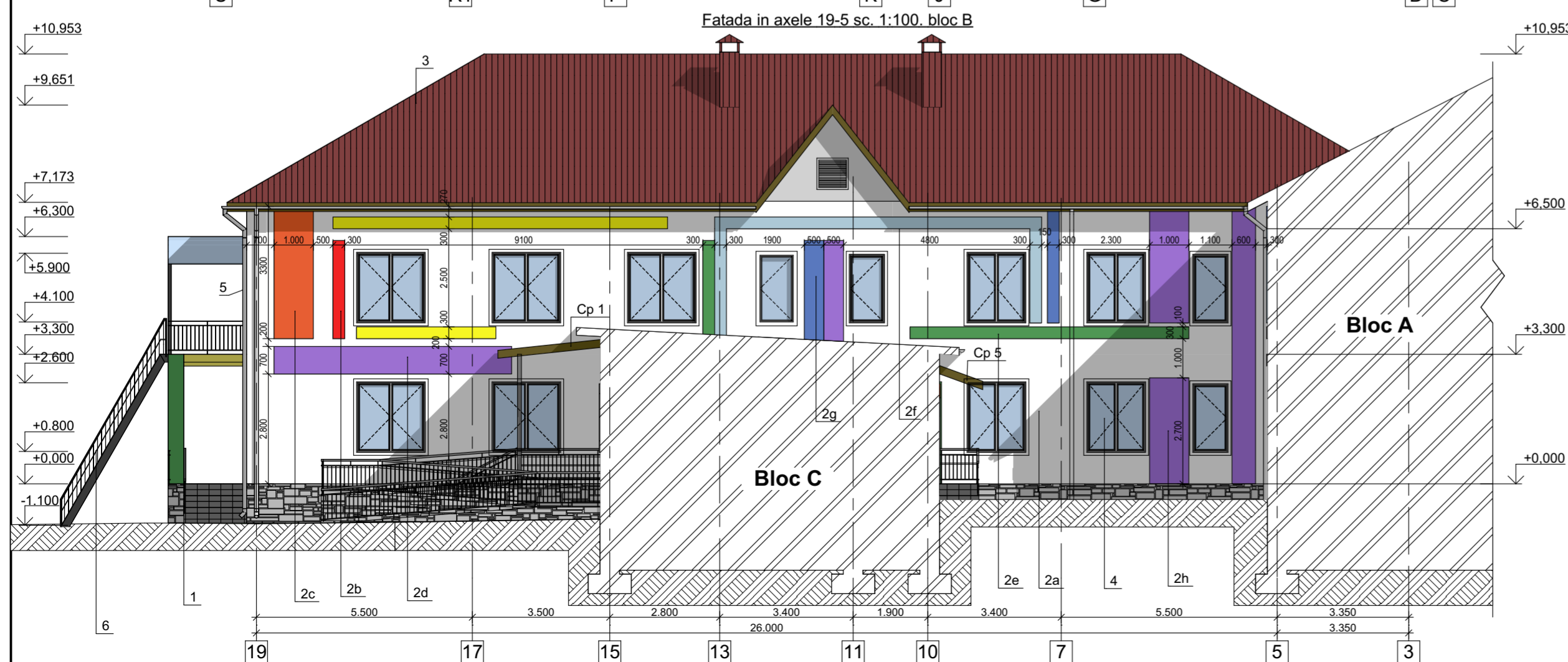


Fatada in axele U-D sc. 1:100. bloc C



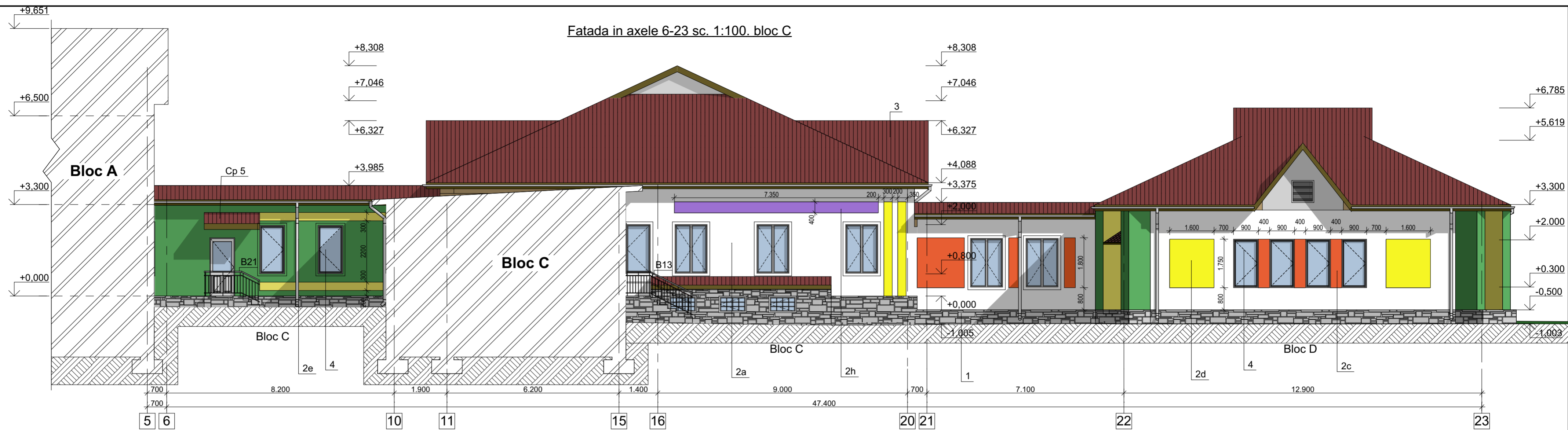
Nr.	ELEMENTUL	FINISAREA	CULOAREA
1	SOCLU	Placare cu granit	Gri
2a	PERETI EXTERIORI	Tencuiala decorativa si vopsitorie	Alb
2b	PERETI EXTERIORI	Tencuiala decorativa si vopsitorie	Rosu
2c	PERETI EXTERIORI	Tencuiala decorativa si vopsitorie	Orange
2d	PERETI EXTERIORI	Tencuiala decorativa si vopsitorie	Galben
2e	PERETI EXTERIORI	Tencuiala decorativa si vopsitorie	Verde
2f	PERETI EXTERIORI	Tencuiala decorativa si vopsitorie	Albastru
2g	PERETI EXTERIORI	Tencuiala decorativa si vopsitorie	Indigo
2h	PERETI EXTERIORI	Tencuiala decorativa si vopsitorie	Violet
3	ACOPERIS (Existent)	Tabla cutata	ROSU INCHIS
4	USI, FERESTRE (Existente)	Termopan	ALB
5	BURLANE/JGHEABURI	Tabla metalica	ALB
6	BALUSTRADE	Profil metalic	NEGRU
7	Policarbonat monolit		Transparent

NOTA:
 1. Schema balustradelor, vezi plansa 28
 2. Rampele PML vezi la plansa 25
 3. Borderoul materialelor vezi la plansa 47

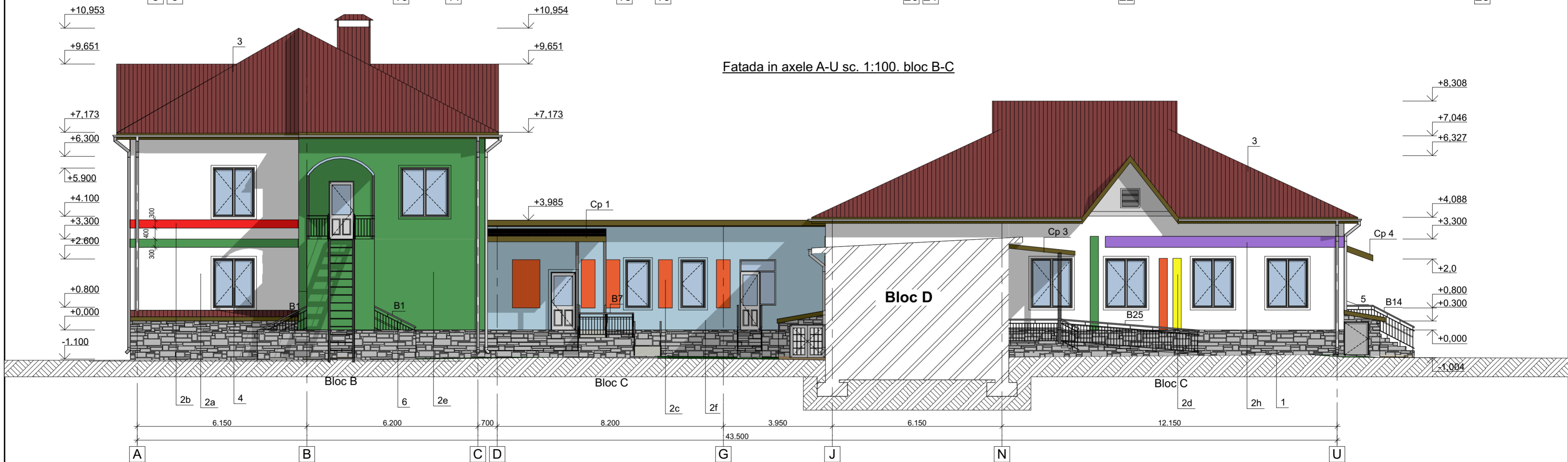


1911/23 SAC					
Termoizolarea cladirii gradinitei de copii din s. Pirta, r. Dubasari					
Functia	Numele	Semn.		Faza	Plansa
ASP	Ciochina S.	11.23		P.E.	23
Inginer	Ciudin M.	11.23			
Termoizolarea cladirii gradinitei de copii					
Fatada D-T; Fatada U-D; Fatada 19-5 proiectat				SRL "MAX STRUCTURE"	
Scara: 1:100				IDNO 1023600019703	

Fatada in axele 6-23 sc. 1:100. bloc C



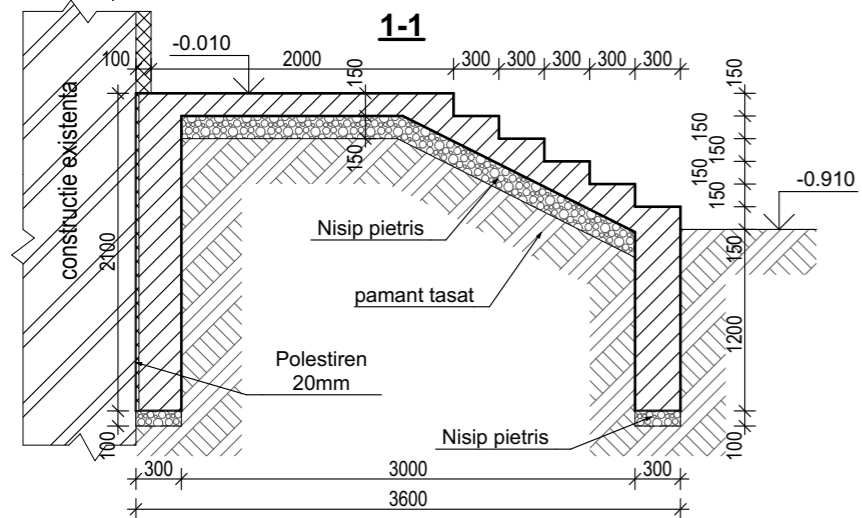
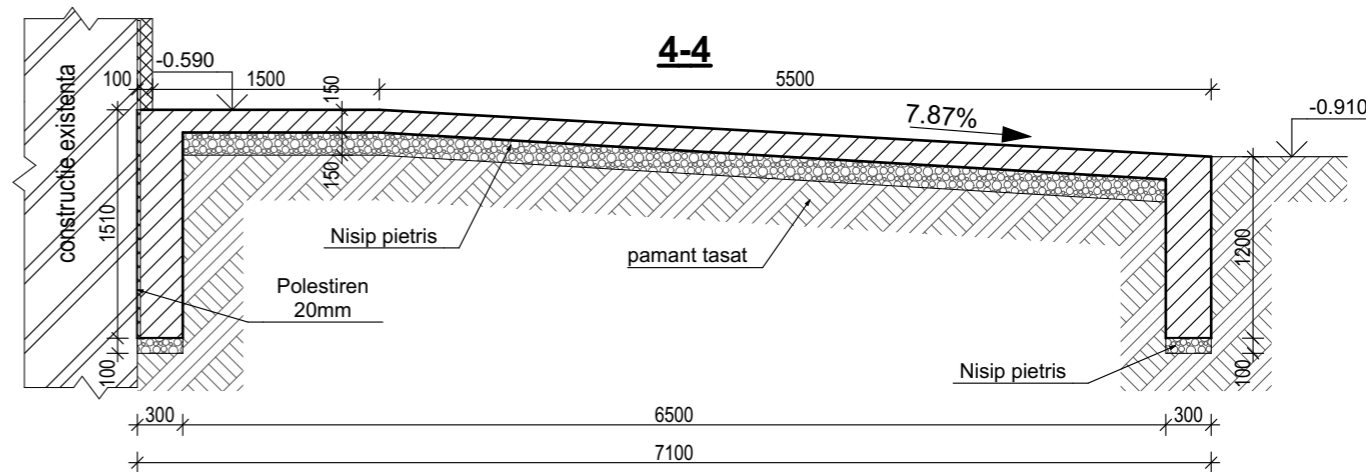
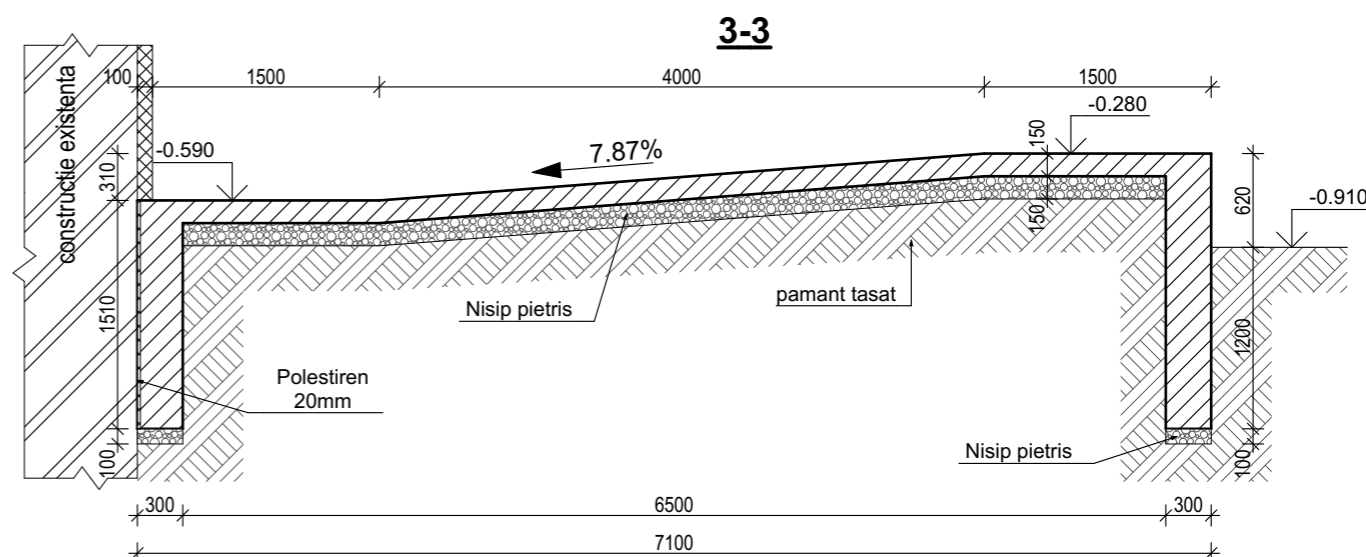
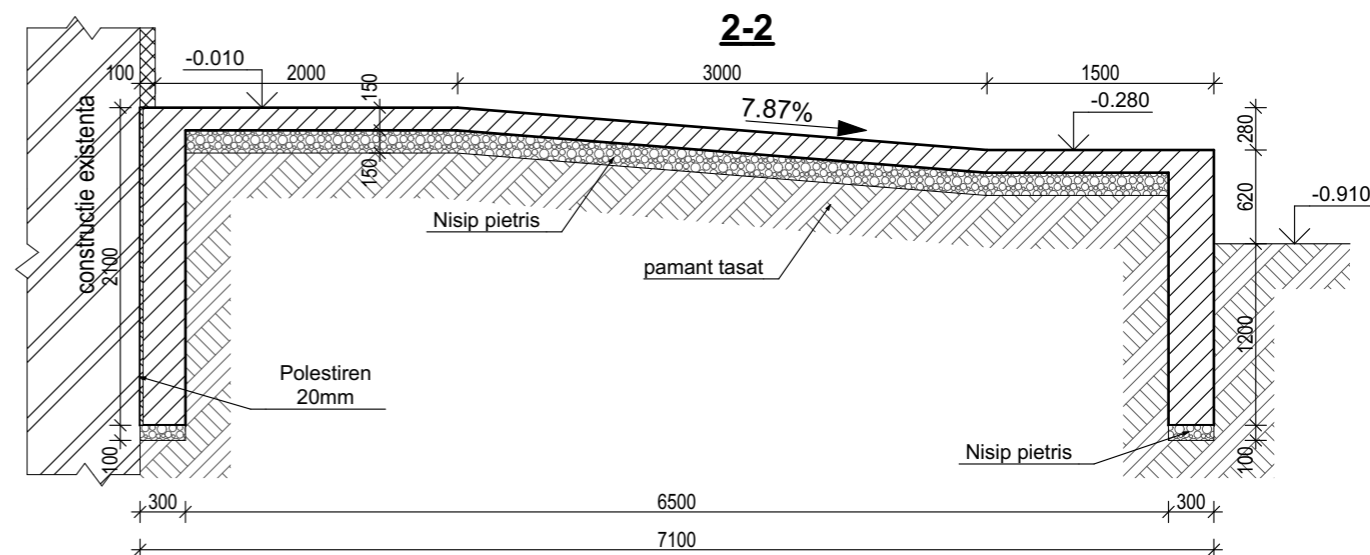
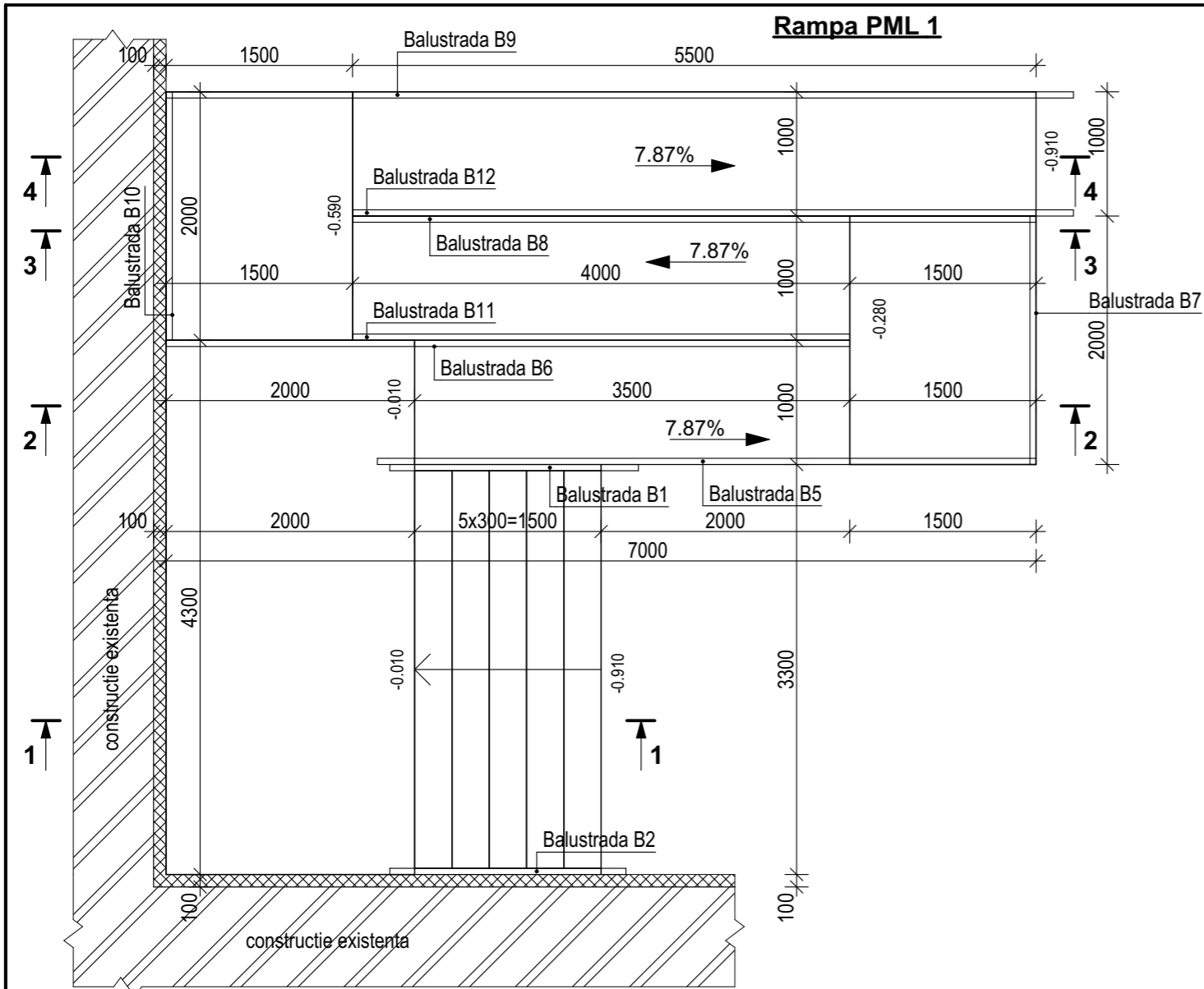
Fatada in axele A-U sc. 1:100. bloc B-C



Nr.	ELEMENTUL	FINISAREA	CULOAREA
1	SOCLU	Placare cu granit	Gri
2a	PERETI EXTERIORI	Tencuiala decorativa si vopsitorie	Alb
2b	PERETI EXTERIORI	Tencuiala decorativa si vopsitorie	Rosu
2c	PERETI EXTERIORI	Tencuiala decorativa si vopsitorie	Orange
2d	PERETI EXTERIORI	Tencuiala decorativa si vopsitorie	Galben
2e	PERETI EXTERIORI	Tencuiala decorativa si vopsitorie	Verde
2f	PERETI EXTERIORI	Tencuiala decorativa si vopsitorie	Albastru
2g	PERETI EXTERIORI	Tencuiala decorativa si vopsitorie	Indigo
2h	PERETI EXTERIORI	Tencuiala decorativa si vopsitorie	Violet
3	ACOPERIS (Existent)	Tabla cutata	ROSU INCHIS
4	USI, FERESTRE (Existente)	Termopan	ALB
5	BURLANE/JGHEABURI	Tabla metalica	ALB
6	BALUSTRADE	Profil metalic	NEGRU
7	Policarbonat monolit		Transparent

NOTA:
 1. Schema balustradelor, vezi plansa 28
 2. Rampele PML vezi la plansa 25
 3. Borderoul materialelor vezi la plansa 47

1911/23 SAC					
Termoizolarea cladirii gradinitei de copii din s. Pirta, r. Dubasari					
Functia	Numele	Semn.		Faza	Plansa
ASP Inginer	Ciochina S. Ciudin M.		11.23 11.23	Termoizolarea cladirii gradinitei de copii	P.E.
Fatada 6-23; Fatada A-U proiectat				SRL "MAX STRUCTURE" IDNO 1023600019703	
Scara: 1:100					



Nota: De executat mai intai rampele si scările exterioare, pe urma termoizolarea peretilor exteriori.

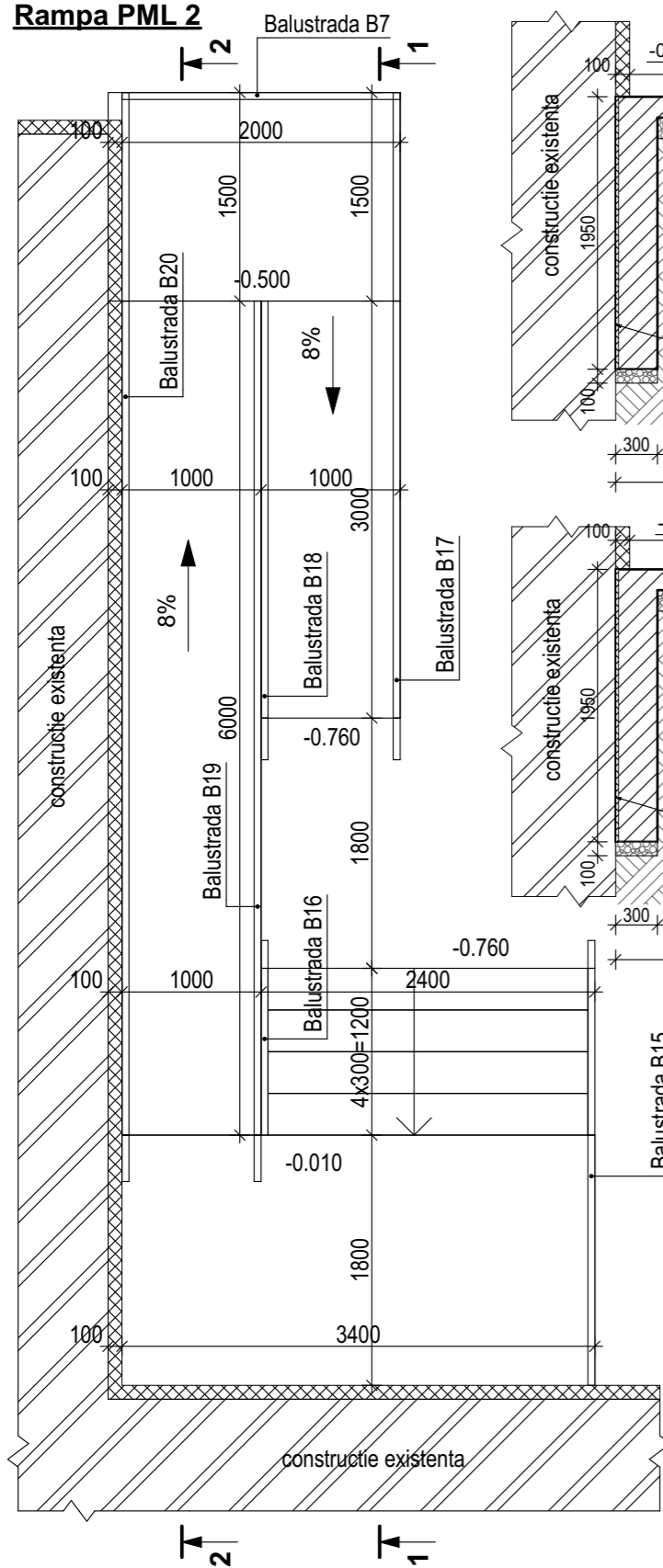
Bloc C

Specificatia materialelor rampa PML 1. Boc C

Poz.	Argumentarea	Denumirea	Cant.	Total	Nota
		Rampa PML 1	1	1 buc.	
		Nisip pietris	m ³ 6.0		
		Beton C12/15	m ³ 23.00		
		Plasa VR-I 150x150x6	kg 480.0		
		Gresie antiderapanta, mata, PEI IV, R12 - 9mm	m ² 37.0		
		Polestiren extrudat - 20mm	m ² 21.00		

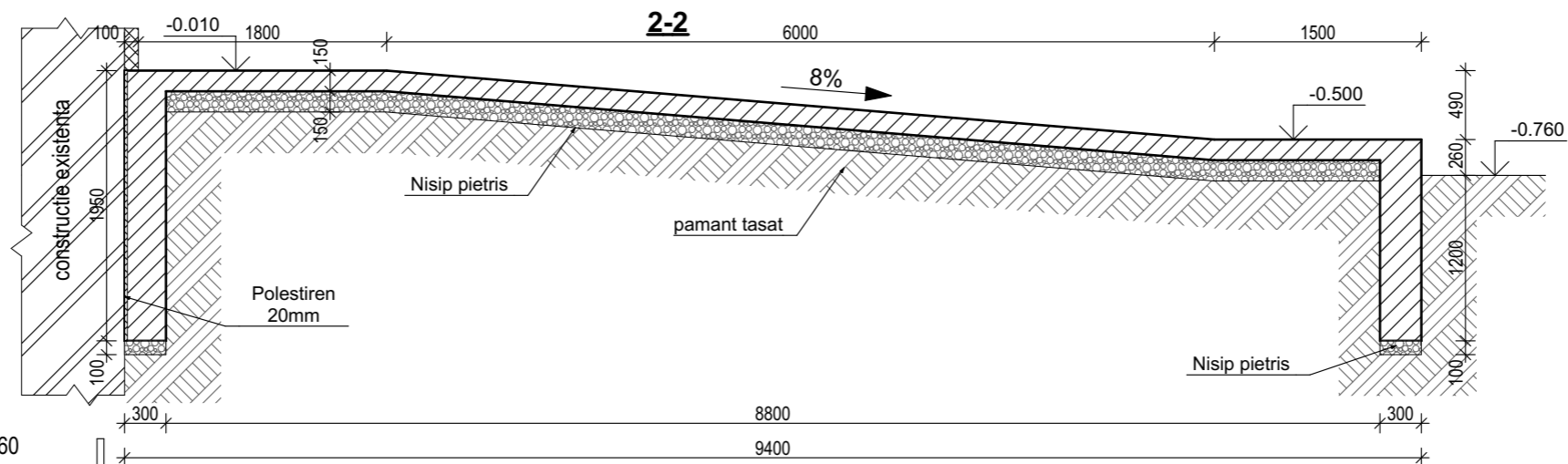
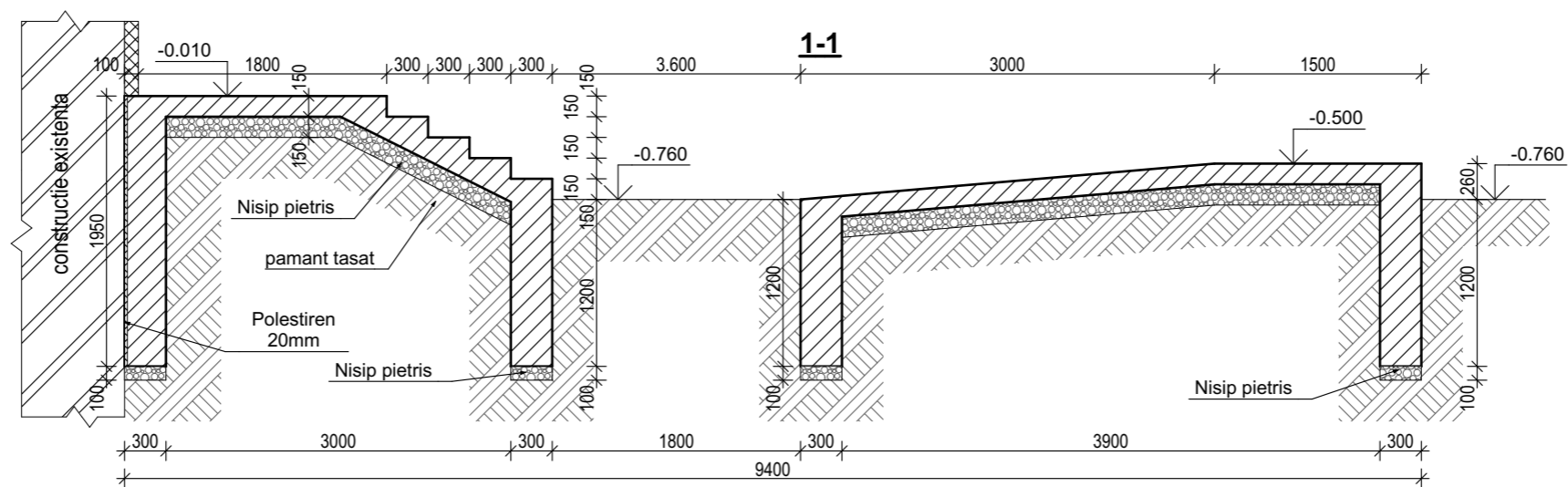
1911/23 SAC					
Termoizolarea cladirii gradinitei de copii din s. Pirita, r. Dubasari					
Functia	Numele	Semn.		Faza	Plansa
ASP	Ciochina S.		11.23	P.E.	25
Inginer	Ciudin M.	<i>[Signature]</i>	11.23		
Rampa PML 1. Bloc C				SRL "MAX STRUCTURE" IDNO 1023600019703	

Rampa PML 2

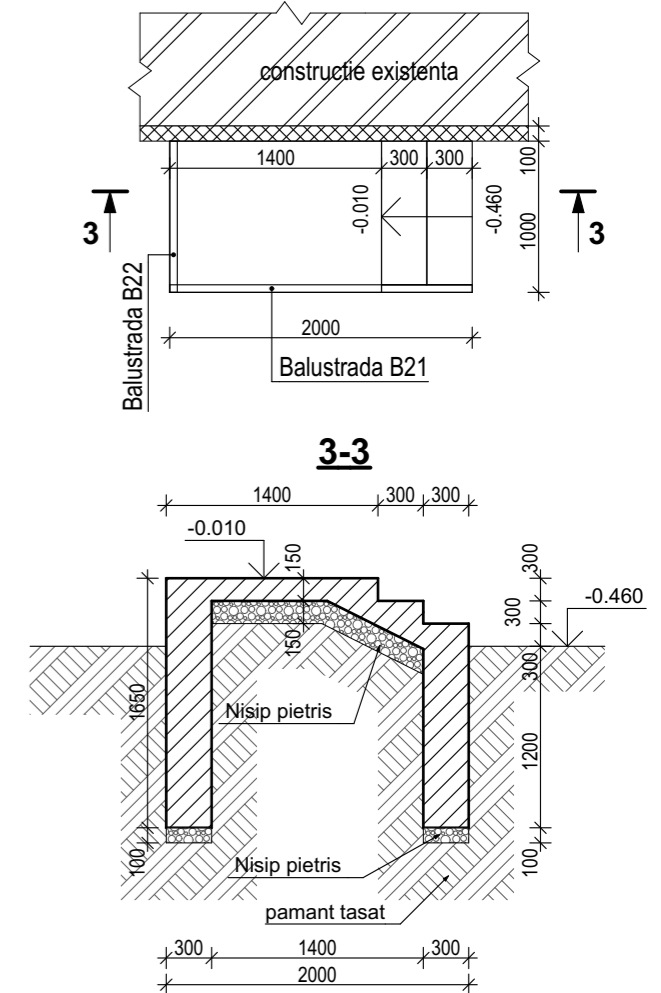


Specificatia materialelor rampa PML 2. Boc C

Poz.	Argumentarea	Denumirea	Cant.	Total	Nota
		Rampa PML 2	1	1 buc.	
		Nisip pietris	m ³ 4.0		
		Beton C12/15	m ³ 17.5		
		Plasa VR-I 150x150x6	kg 400.0		
		Gresie antiderapanta, mata, PEI IV, R12 - 9mm	m ² 23.0		
		Polestiren extrudat - 20mm	m ² 25.00		



Scara exteriora Sc 1



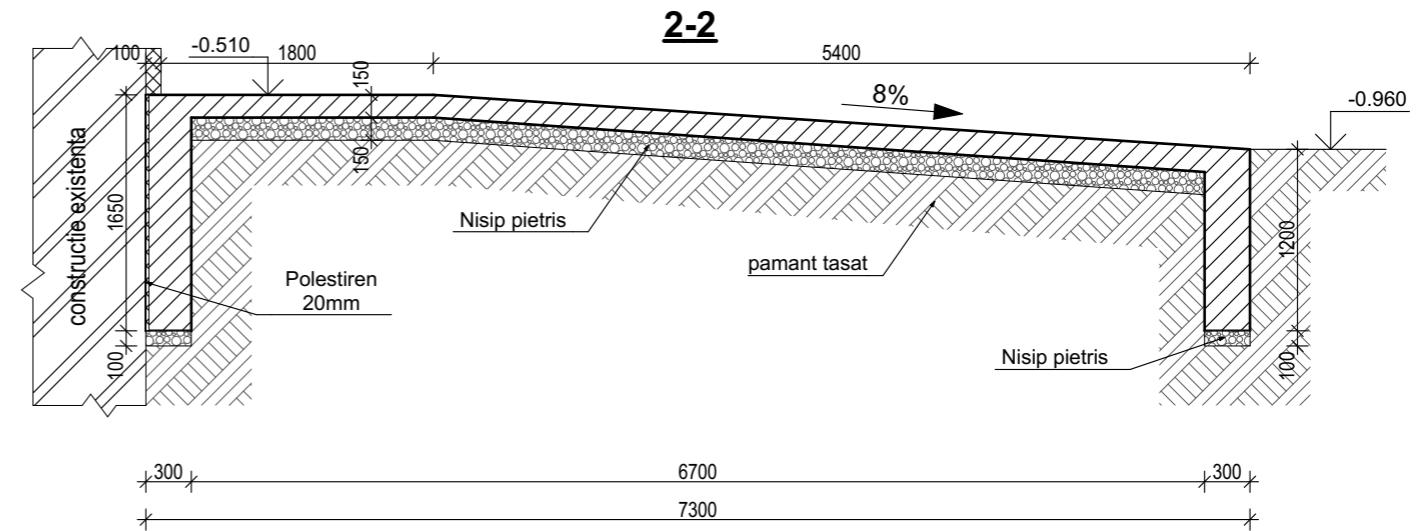
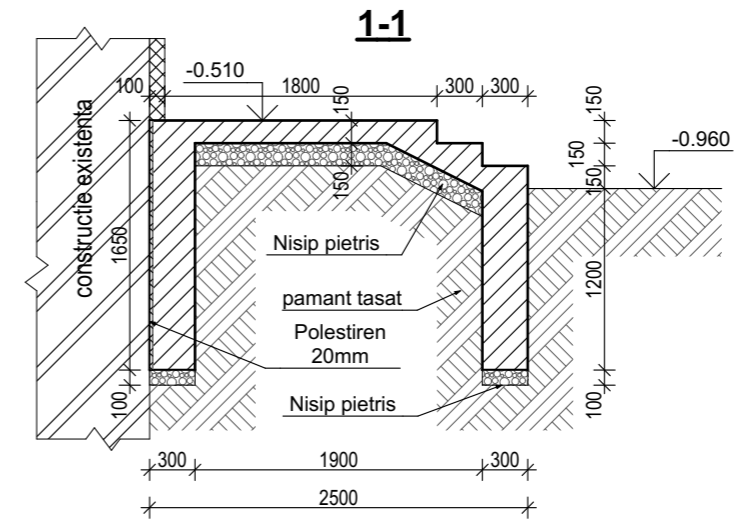
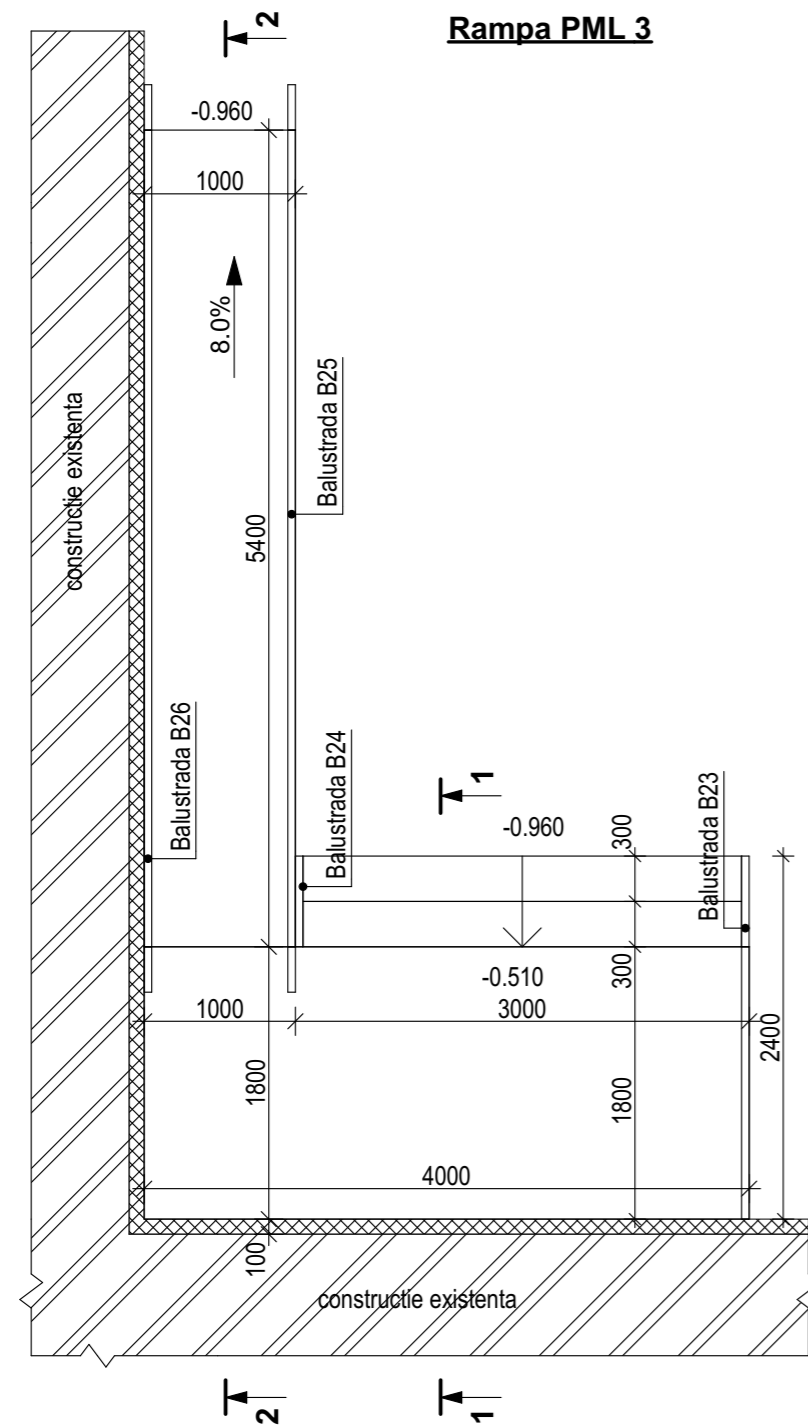
Specificatia materialelor scara exteriora Sc 1. Boc C

Poz.	Argumentarea	Denumirea	Cant.	Total	Nota
		Rampa Sc 1	2	2 buc.	
		Nisip pietris	m ³ 0.5	1.0	
		Beton C12/15	m ³ 2.0	4.0	
		Plasa VR-I 150x150x6	kg 30.0	60.0	
		Gresie antiderapanta, mata, PEI IV, R12 - 9mm	m ² 2.5	5.0	

Nota: De executat mai intai rampele si scările exterioare, pe urma termoizolarea peretilor exteriori.

Bloc C

1911/23 SAC					
Termoizolarea cladirii gradinitei de copii din s. Pirita, r. Dubasari					
Functia	Numele	Semn.		Faza	Plansa
ASP	Ciochina S.		11.23	P.E.	26
Inginer	Ciudin M.	<i>[Signature]</i>	11.23		
Rampa PML 2. Scara Sc 1. Bloc C				SRL "MAX STRUCTURE" IDNO 1023600019703	



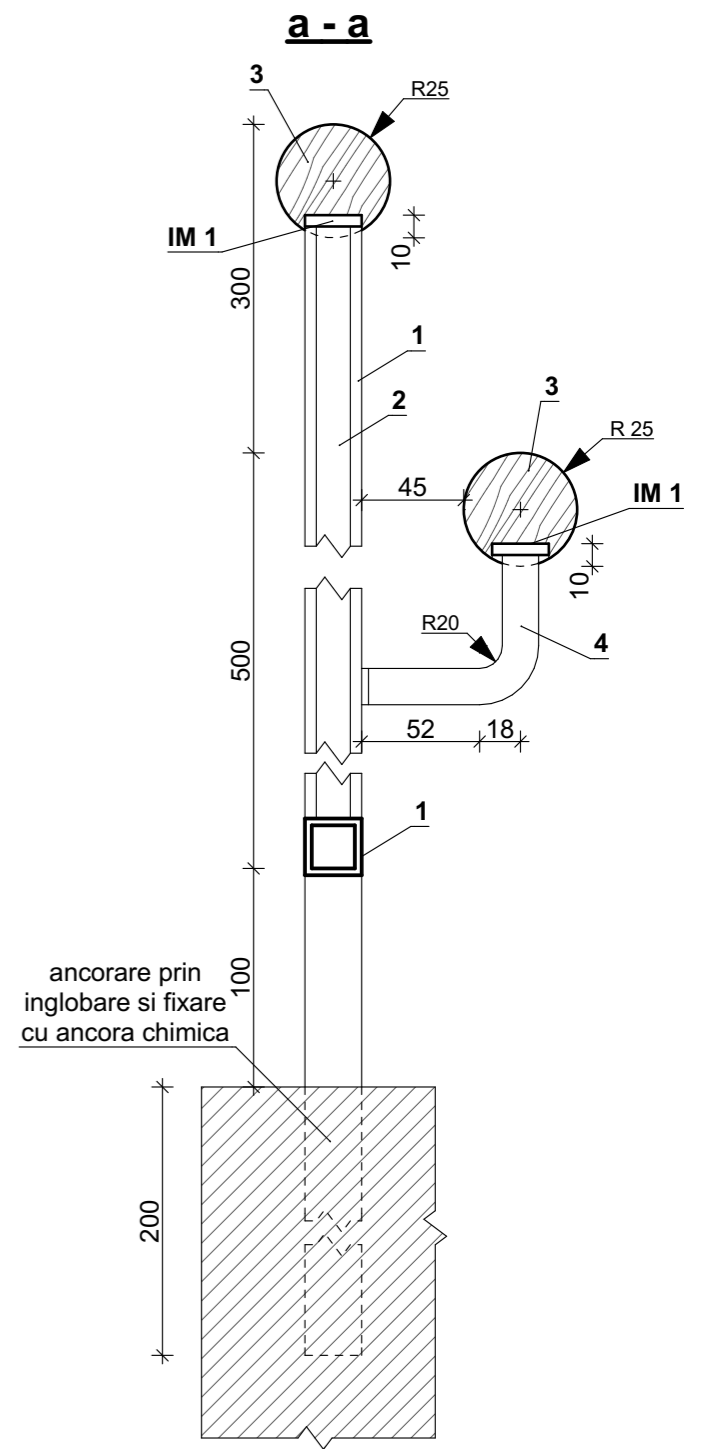
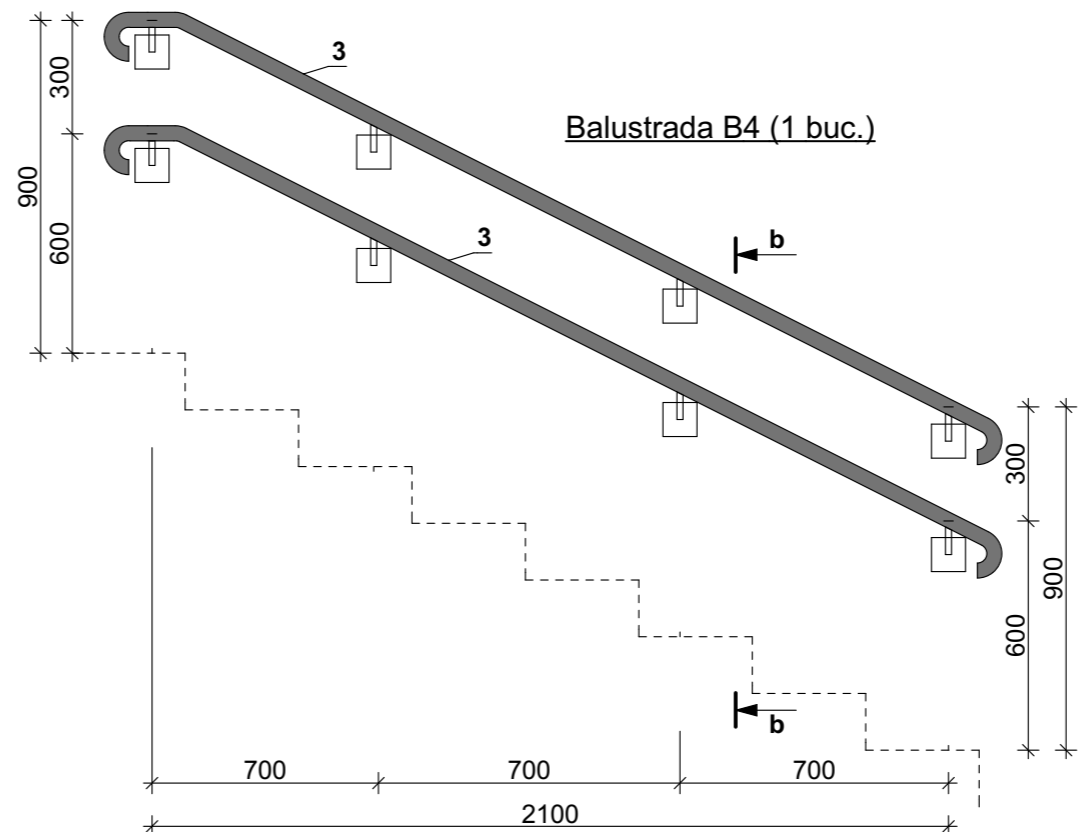
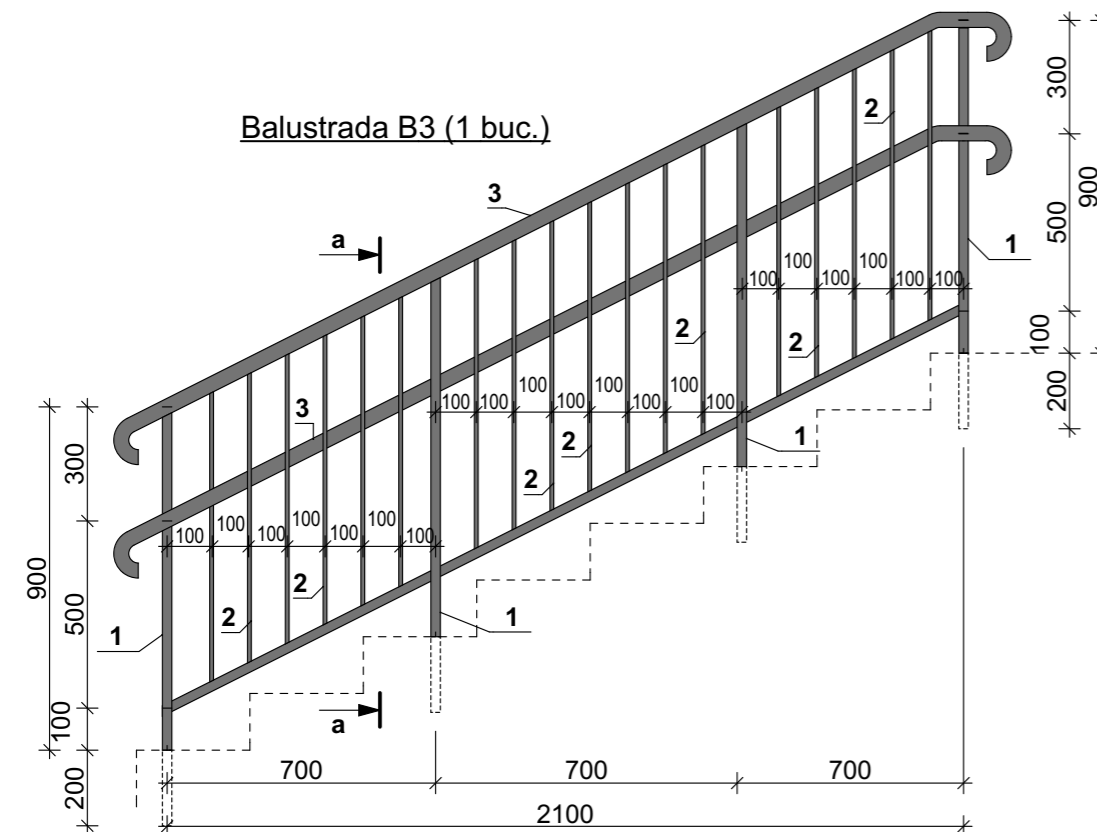
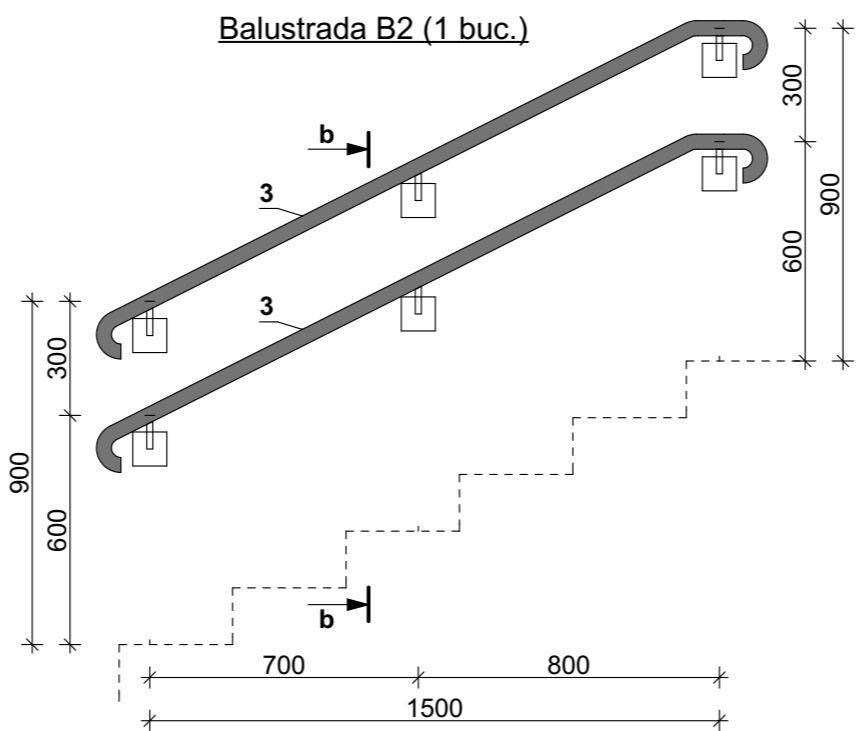
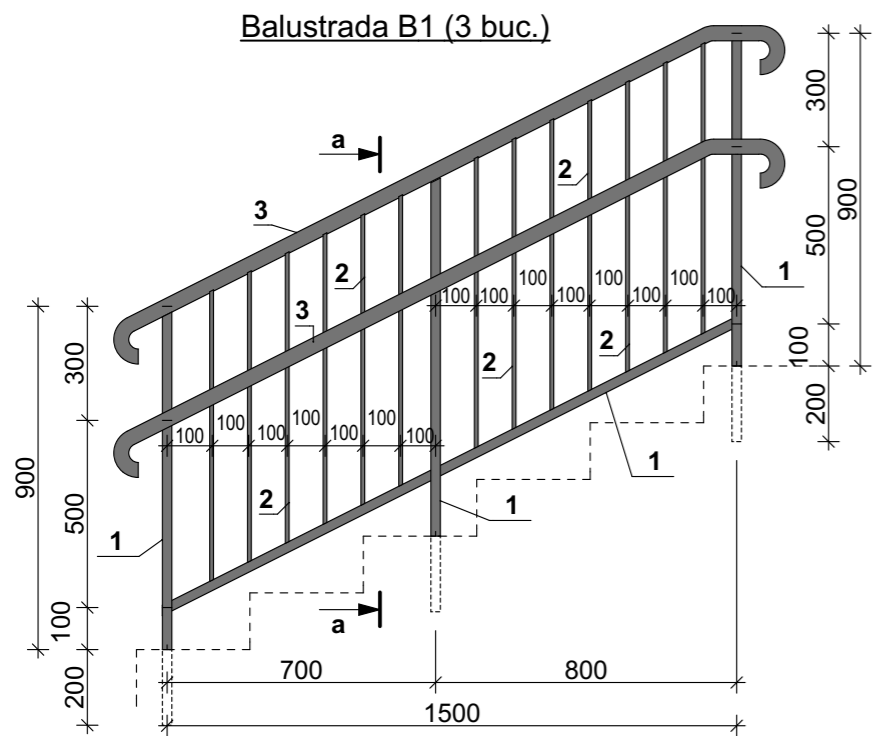
Nota: De executat mai intai rampele si scările exterioare, pe urma termoizolarea peretilor exteriori.

Bloc D

Specificatia materialelor rampa PML 3. Boc D

Poz.	Argumentarea	Denumirea	Cant.	Total	Nota
		Rampa PML 2	1	1 buc.	
		Nisip pietris	m ³ 3.0		
		Beton C12/15	m ³ 11.0		
		Plasa VR-I 150x150x6	kg 240.0		
		Gresie antiderapanta, mata, PEI IV, R12 - 9mm	m ² 16.0		
		Polestiren extrudat - 20mm	m ² 18.00		

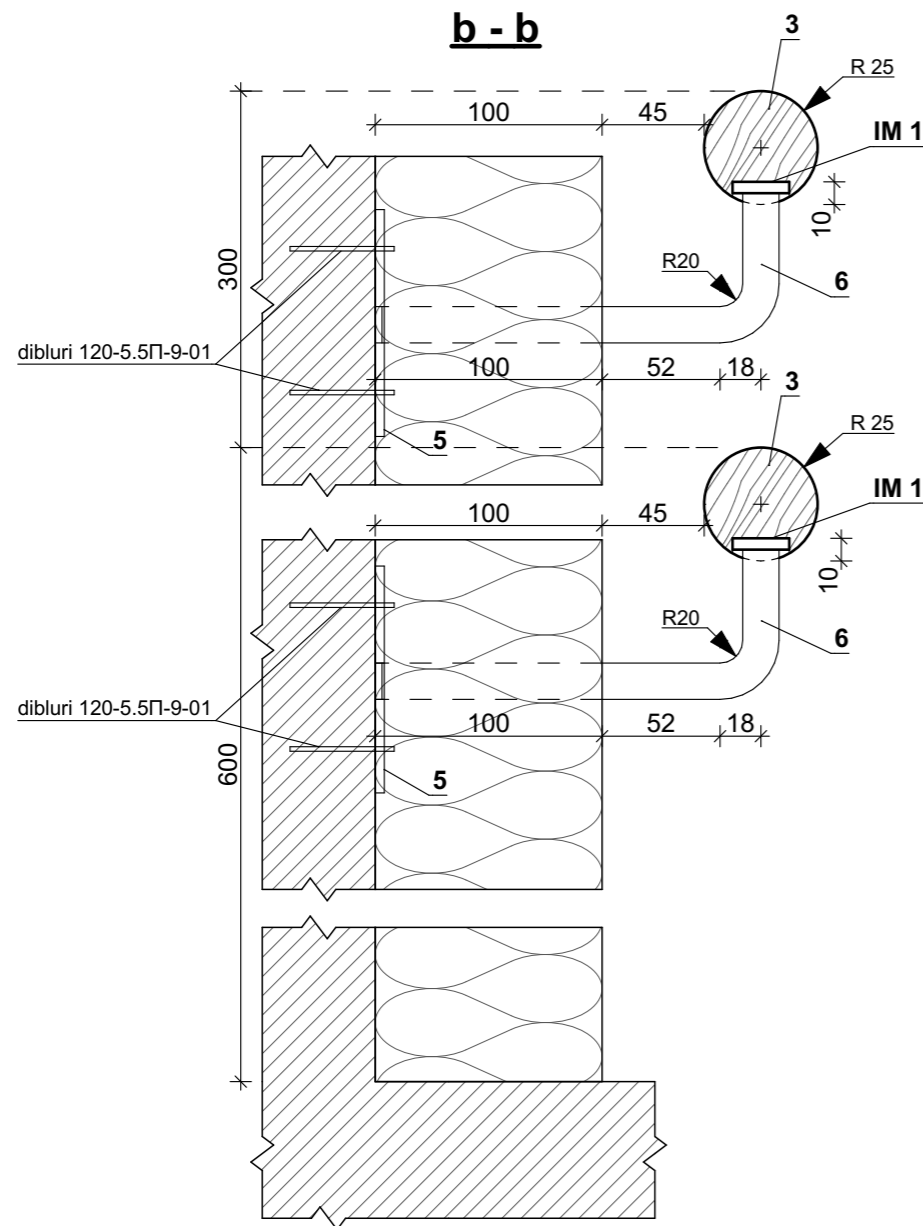
1911/23 SAC			
Termoizolarea cladirii gradinitei de copii din s. Pirita, r. Dubasari			
Functia	Numele	Semn.	
ASP	Ciochina S.		11.23
Inginer	Ciudin M.		11.23
Termoizolarea cladirii gradinitei de copii			Faza P.E.
Rampa PML 3. Bloc D			Plansa 27
Rampa PML 3. Bloc D			Planse
Rampa PML 3. Bloc D			SRL "MAX STRUCTURE" IDNO 1023600019703



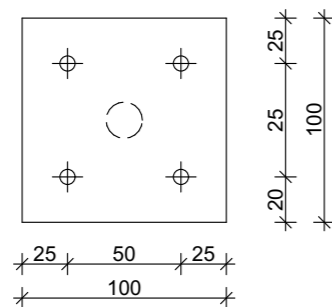
Nota:
 1. Sudarea de executat conform cu electrozi Θ -42A conform Гост 9467-75, inaltimea sudurii 4mm.
 2. Specificatia materialelor vezi la coala 29
 3. Balustradele notate prin steluta (*) se executa in oglindire

Bloc A

				1911/23 SAC		
				Termoizolarea cladirii gradinitei de copii din s. Pirita, r. Dubasari		
Functia	Numele	Semn.		Faza	Plansa	Planse
ASP	Ciochina S.	11.23		P.E.	28	
Inginer	Ciudin M.	11.23	Termoizolarea cladirii gradinitei de copii			
				Balustrade B1, B2, B3, B4. Bloc A		
				SRL "MAX STRUCTURE" IDNO 1023600019703		



poz. 5

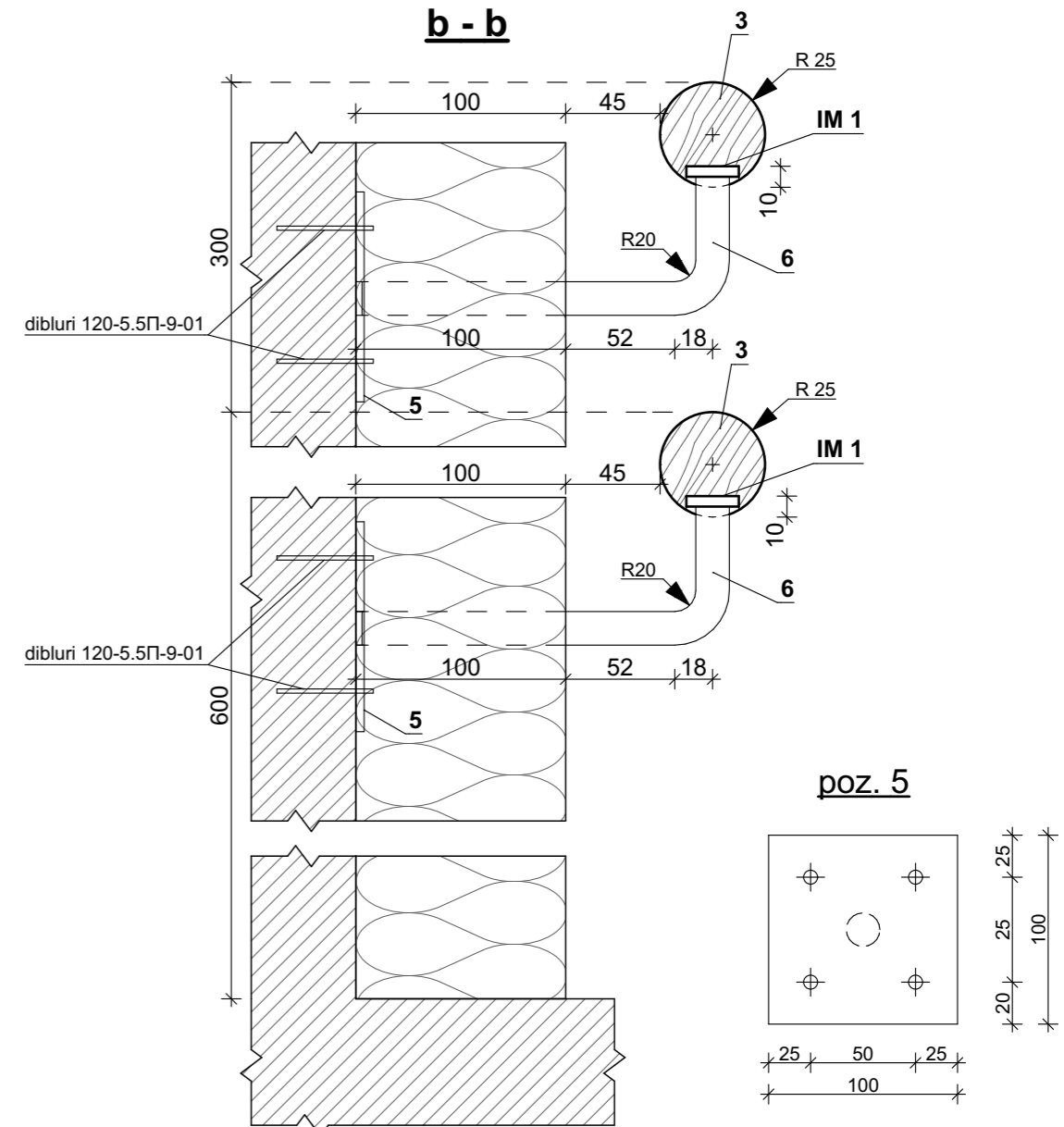
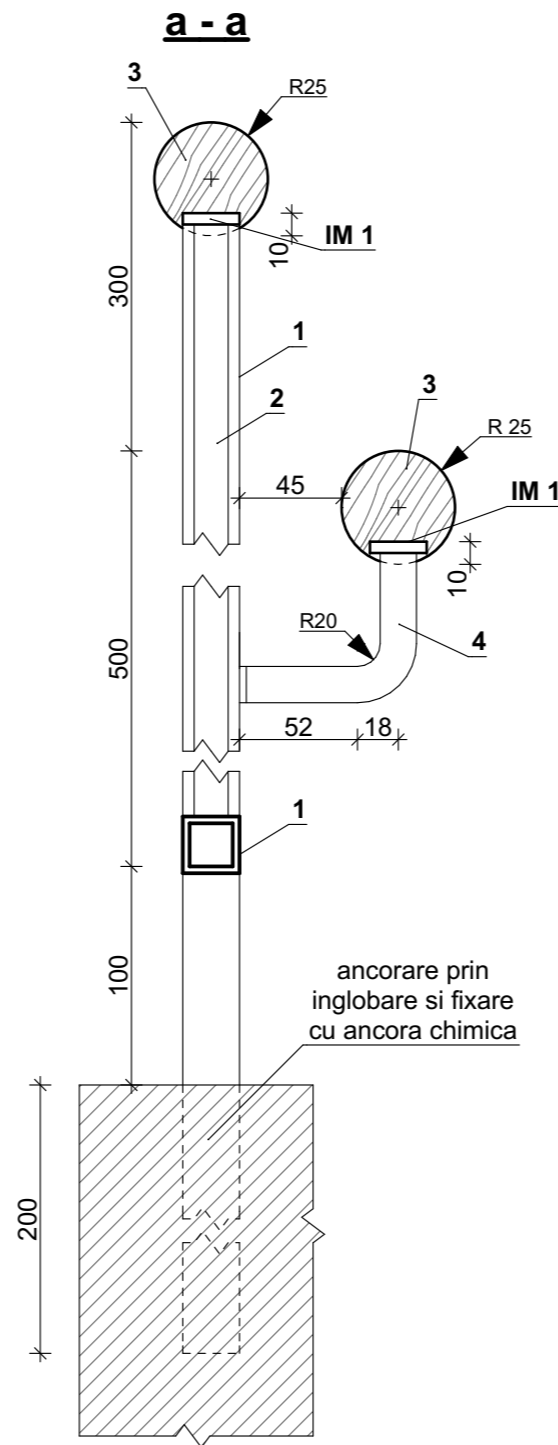
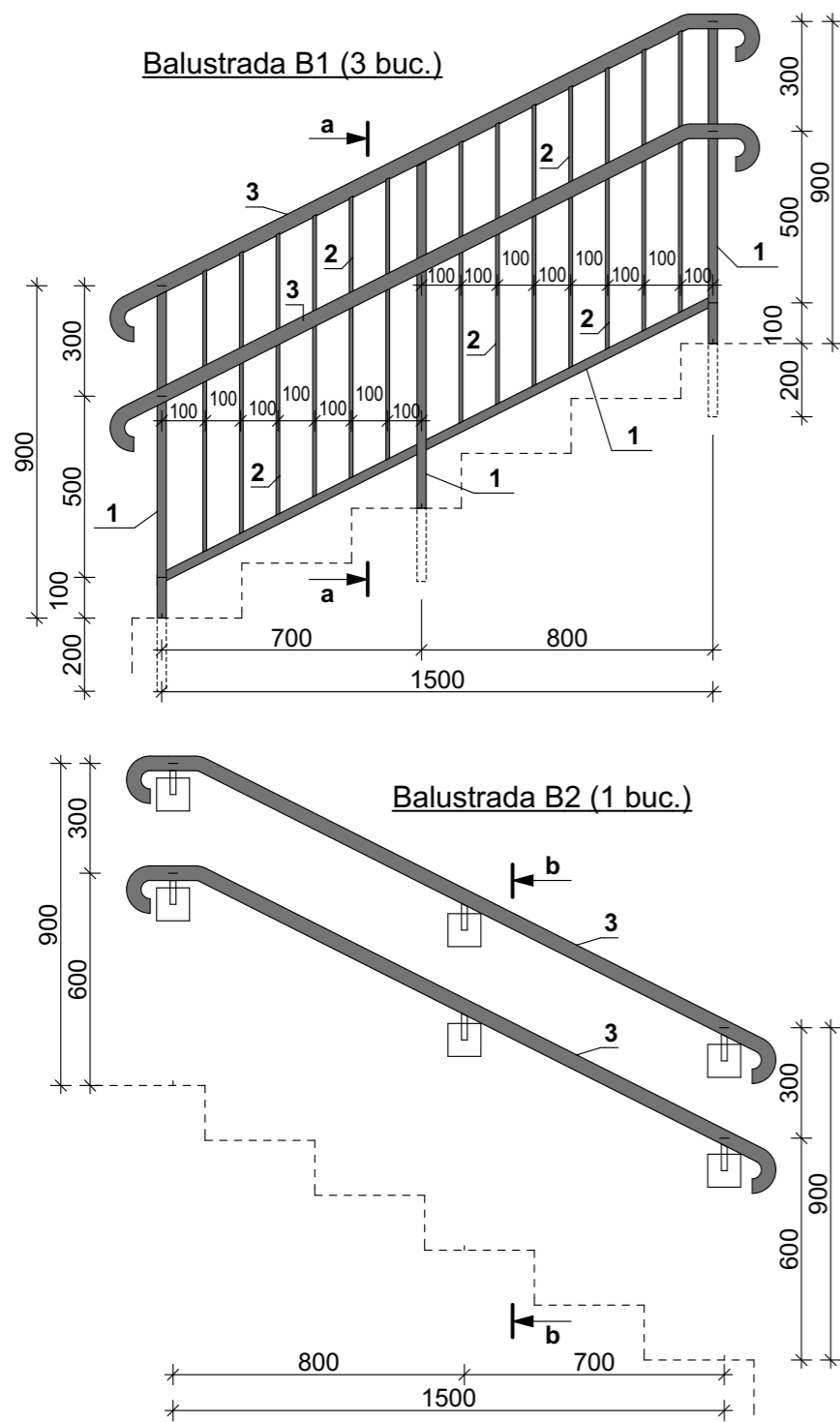


Specificatia materialelor. Balustrade bloc A

Poz.	Argumentarea	Denumirea	Cant.	Masa totala kg.	TOTAL
Balustrada B1					
1	Гост 8639-82	□ 25x25x3 m.l.=5.0	1	9.8	29.4
2	Гост 8639-82	□ 15x15x1.5 m.l.=10.4	1	6.3	18.9
3	Гост 2695-71	balustrada de lemn Ø50 m.l.	4.5		13.5
4	Гост 2590-71	Piesa metalica -Ø16, l=120 buc.	3	0.6	1.8
IM 1	Гост 103-76*	Platbanda -30x5 m.l.=4.5	1	5.3	15.9
Balustrada B2					
1					
3	Гост 2695-71	balustrada de lemn Ø50 m.l.	4.5		
5	Гост 16523-70	Piesa metalica -100x100x4 buc.	6	1.9	
6	Гост 2590-71	Piesa metalica -Ø16, l=220 buc.	6	2.1	
		dibluri 120-5.5П-9-01 buc.	24		
IM 1	Гост 103-76*	Platbanda -30x5 m.l.=4.5	1	5.3	
Balustrada B3					
1					
1	Гост 8639-82	□ 25x25x3 m.l.=6.0	1	11.7	
2	Гост 8639-82	□ 15x15x1.5 m.l.=14.4	1	8.8	
3	Гост 2695-71	balustrada de lemn Ø50 m.l.	5.7		
4	Гост 2590-71	Piesa metalica -Ø16, l=120 buc.	4	0.8	
IM 1	Гост 103-76*	Platbanda -30x5 m.l.=5.7	1	6.6	
Balustrada B4					
1					
3	Гост 2695-71	balustrada de lemn Ø50 m.l.	5.7		
5	Гост 16523-70	Piesa metalica -100x100x4 buc.	8	2.5	
6	Гост 2590-71	Piesa metalica -Ø16, l=220 buc.	8	2.8	
		dibluri 120-5.5П-9-01 buc.	32		
IM 1	Гост 103-76*	Platbanda -30x5 m.l.=5.7	1	6.6	

Bloc A

1911/23 SAC					
Termoizolarea cladirii gradinitei de copii din s. Pirita, r. Dubasari					
Functia	Numele	Semn.		Faza	Planşa
ASP	Ciochina S.	11.23		P.E.	29
Inginer	Ciudin M.	11.23			
Termoizolarea cladirii gradinitei de copii					
Specificatia materialelor. Balustrade bloc A				SRL "MAX STRUCTURE" IDNO 1023600019703	



Specificatia materialelor. Balustrade bloc B

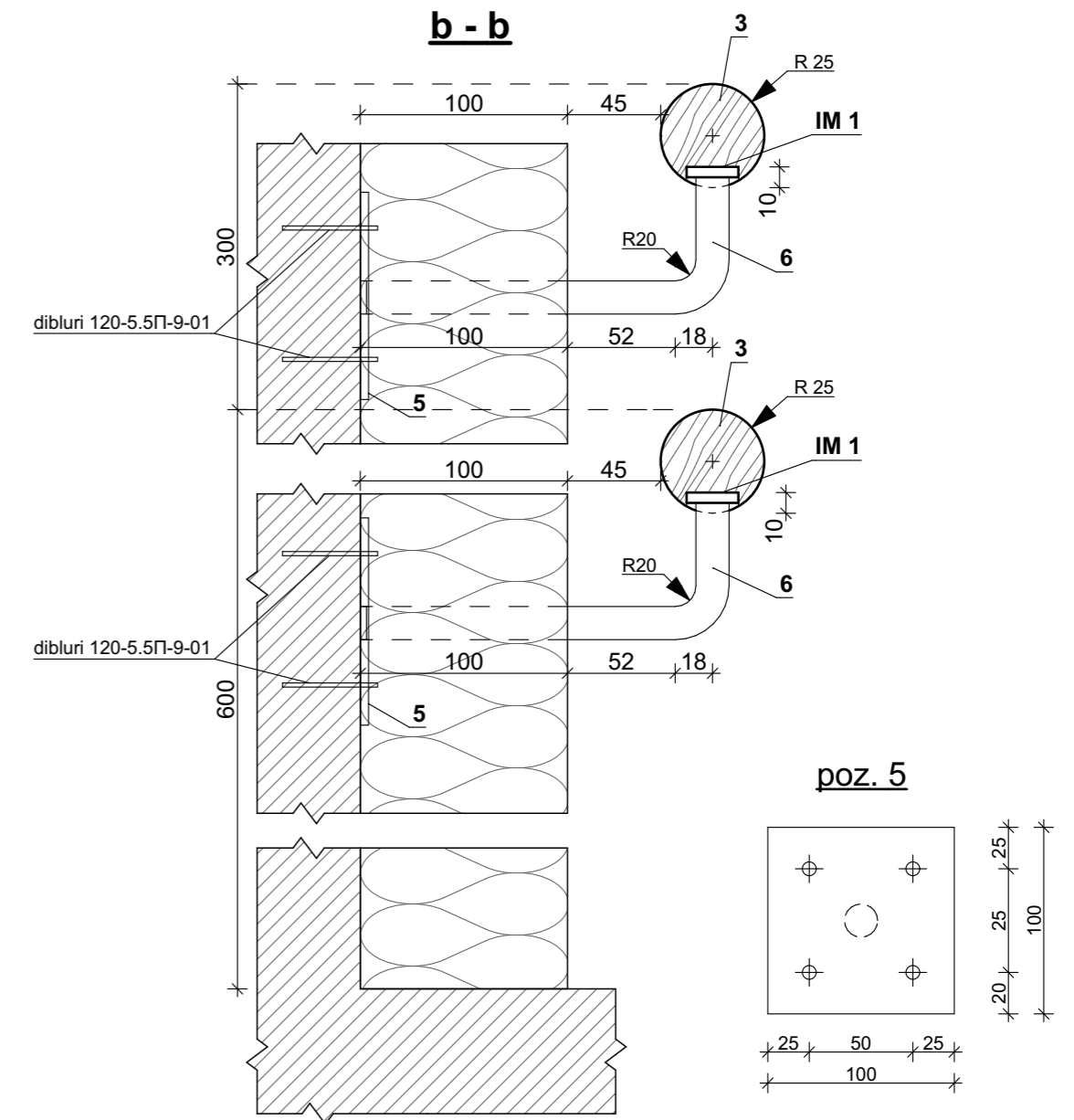
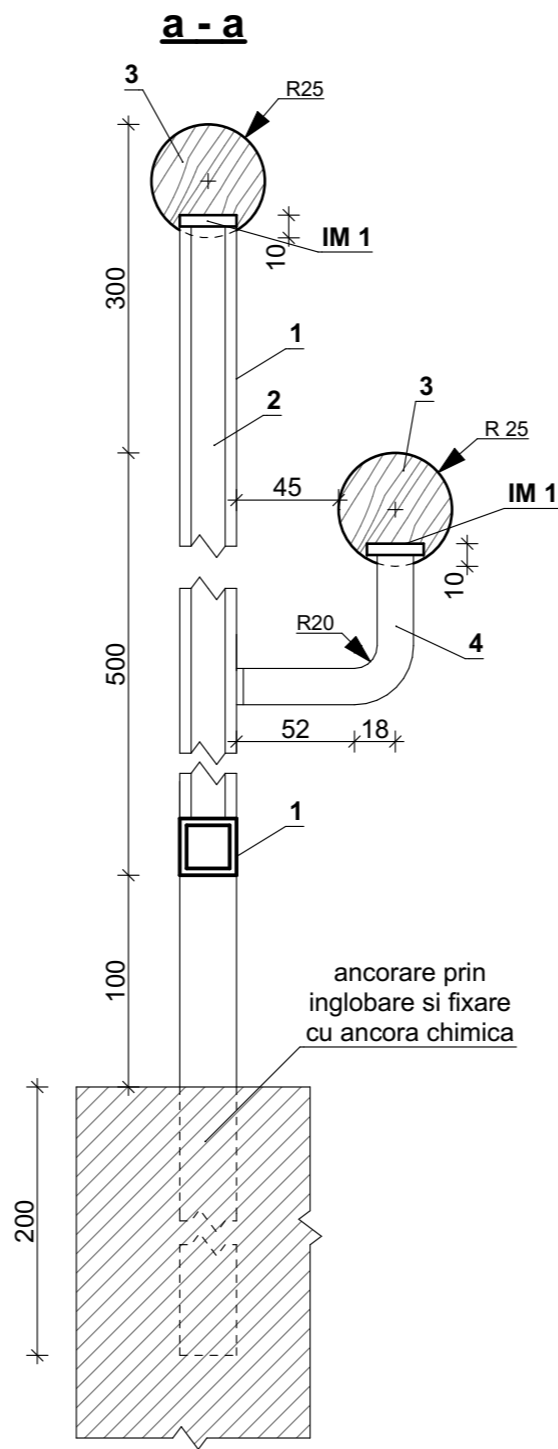
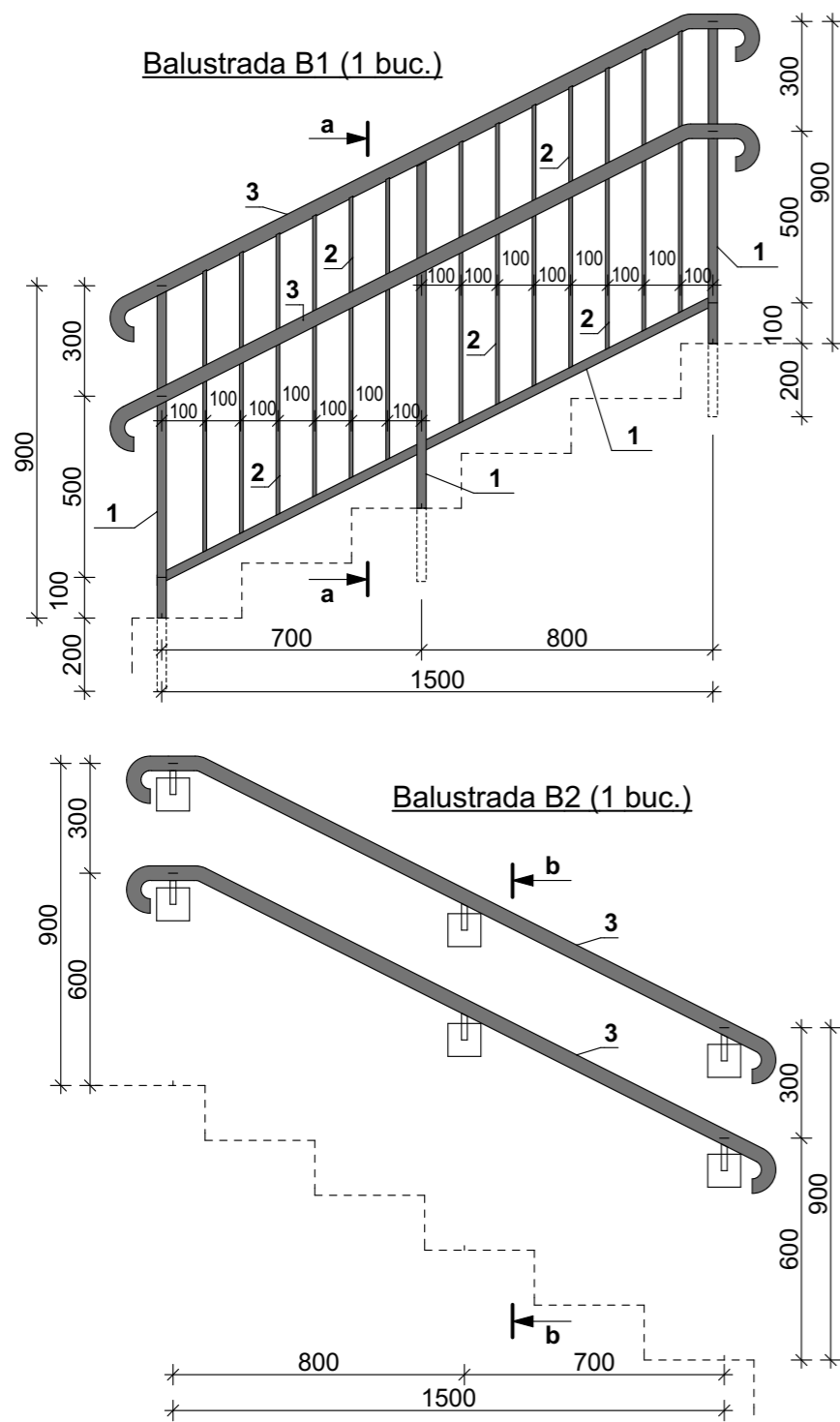
Poz.	Argumentarea	Denumirea	Cant.	Masa totala kg.	TOTAL
Balustrada B1					
1	ГОСТ 8639-82	□ 25x25x3 m.l.=5.0	1	9.8	29.4
2	ГОСТ 8639-82	□ 15x15x1.5 m.l.=10.4	1	6.3	18.9
3	ГОСТ 2695-71	balustrada de lemn Ø50 m.l.	4.5		13.5
4	ГОСТ 2590-71	Piesa metalica -Ø16, l=120 buc.	3	0.6	1.8
IM 1	ГОСТ 103-76*	Platbanda -30x5 m.l.=4.5	1	5.3	15.9
Balustrada B2					
3	ГОСТ 2695-71	balustrada de lemn Ø50 m.l.	4.5		
5	ГОСТ 16523-70	Piesa metalica -100x100x4 buc.	6	1.9	
6	ГОСТ 2590-71	Piesa metalica -Ø16, l=220 buc.	8	2.1	
		dibluri 120-5.5П-9-01 buc.	24		
IM 1	ГОСТ 103-76*	Platbanda -30x5 m.l.=4.5	1	5.3	

Nota:

- Sudarea de executat conform cu electrozi Э-42А conform ГОСТ 9467-75, inaltimea sudurii 4mm.
- Balustradele notate prin steluta (*) se executa in oglindire

Bloc B

1911/23 SAC					
Termoizolarea cladirii gradinitei de copii din s. Pirita, r. Dubasari					
Functia	Numele	Semn.		Faza	Plansa
ASP	Ciochina S.	11.23		P.E.	30
Inginer	Ciudin M.	11.23			
Balustrade B1, B2. Bloc B				SRL "MAX STRUCTURE" IDNO 1023600019703	



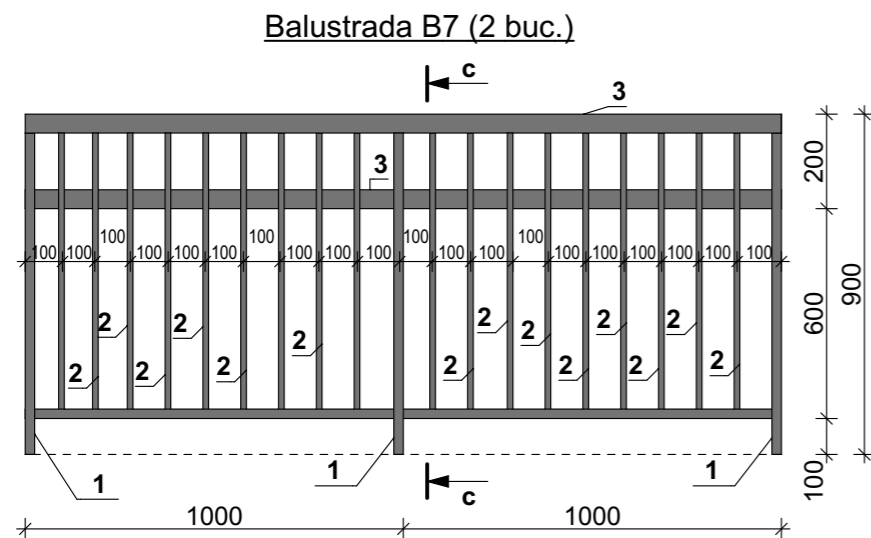
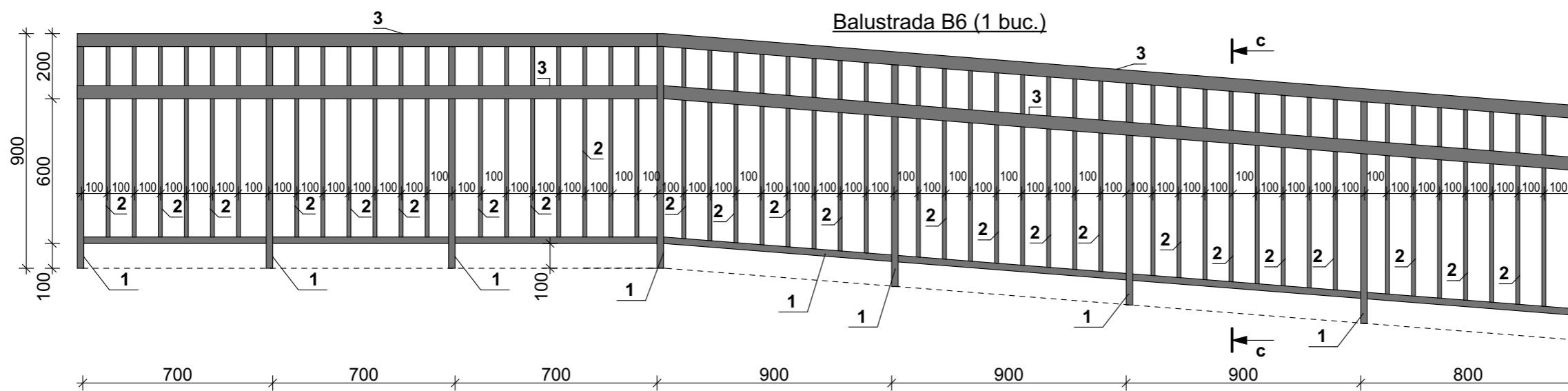
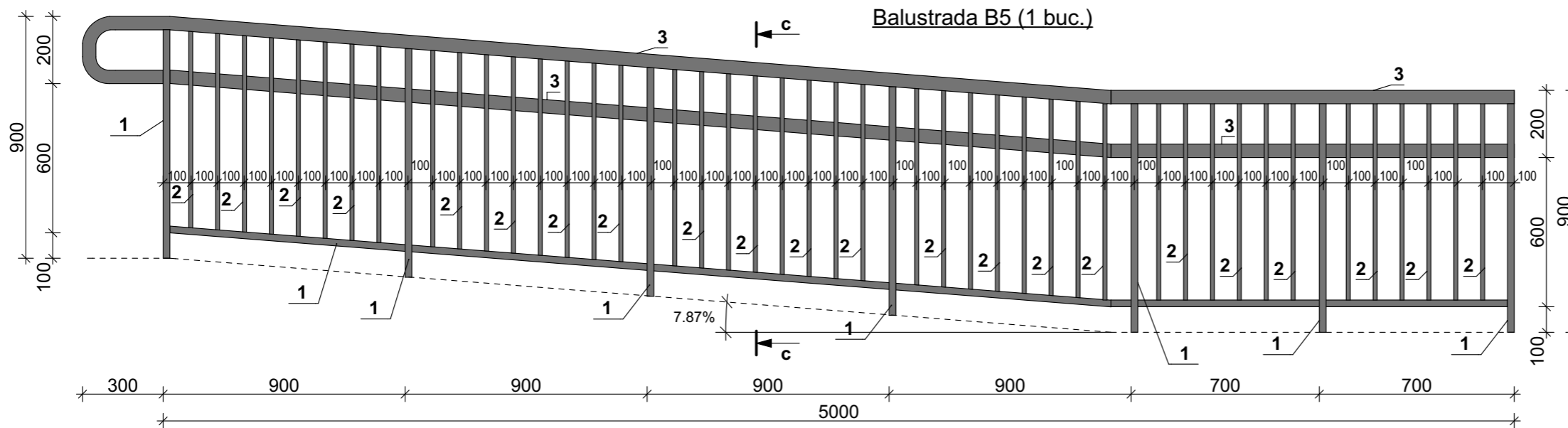
Specificatia materialelor. Balustrade bloc C

Poz.	Argumentarea	Denumirea	Cant.	Masa totala kg.	TOTAL
Balustrada B1					
1	Гост 8639-82	□ 25x25x3 m.l.=5.0	1	9.8	
2	Гост 8639-82	□ 15x15x1.5 m.l.=10.4	1	6.3	
3	Гост 2695-71	balustrada de lemn Ø50 m.l.	4.5		
4	Гост 2590-71	Piesa metalica -Ø16, l=120 buc.	3	0.6	
IM 1	Гост 103-76*	Platbanda -30x5 m.l.=4.5	1	5.3	
Balustrada B2					
3	Гост 2695-71	balustrada de lemn Ø50 m.l.	4.5		
5	Гост 16523-70	Piesa metalica -100x100x4 buc.	6	1.9	
6	Гост 2590-71	Piesa metalica -Ø16, l=220 buc.	6	1.8	
		dibluri 120-5.5П-9-01 buc.	24		
IM 1	Гост 103-76*	Platbanda -30x5 m.l.=4.5	1	5.3	

Nota:
 1. Sudarea de executat conform cu electrozi 9-42A conform Гост 9467-75, inaltimea sudurii 4mm.
 2. Balustradele notate prin steluta (*) se executa in oglindire

Bloc C

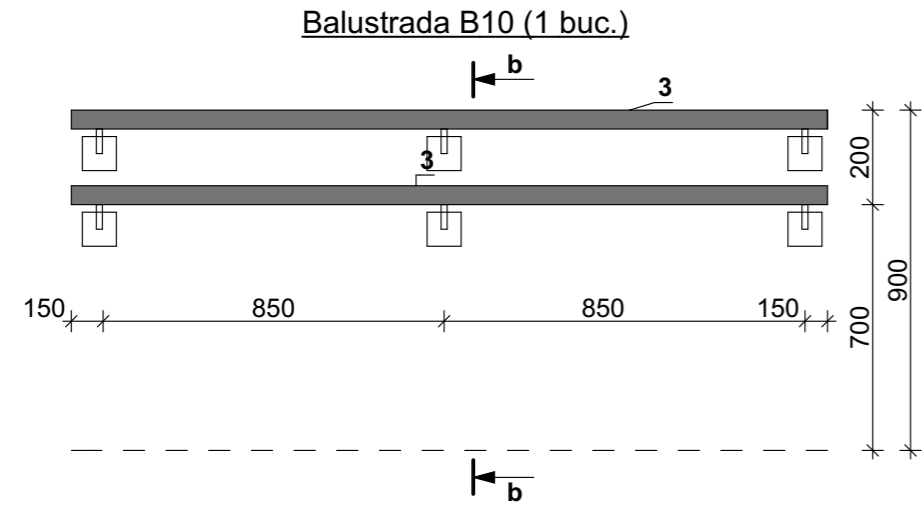
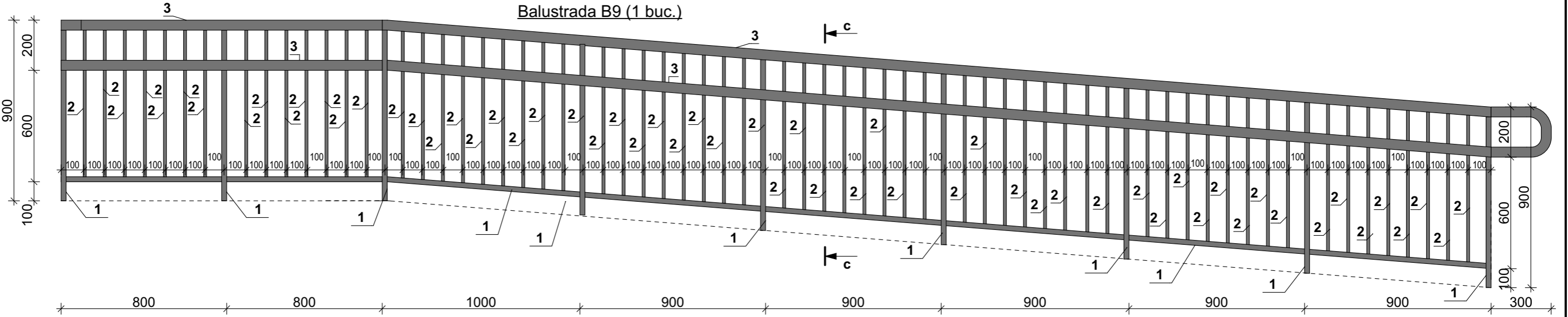
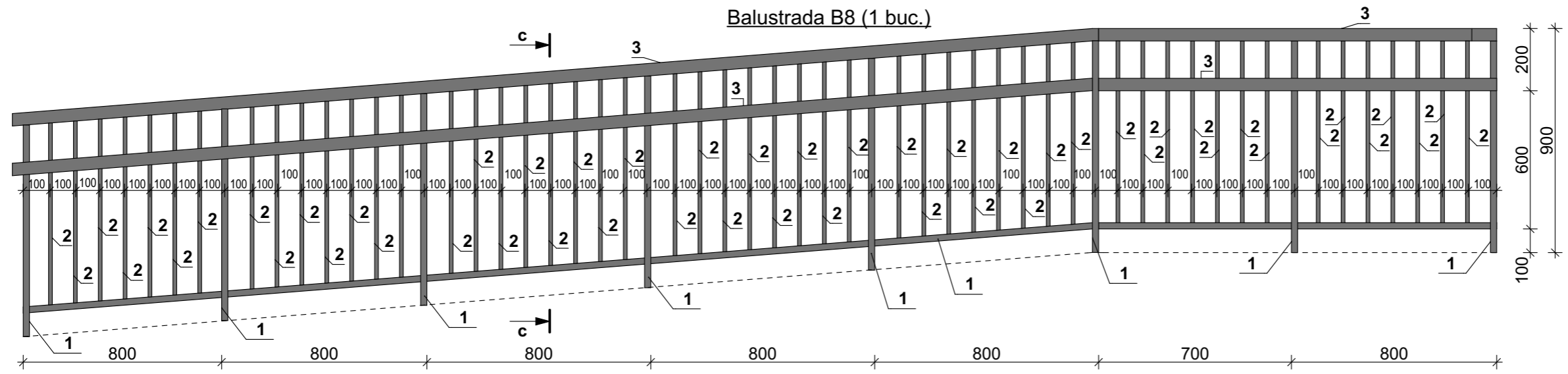
				1911/23 SAC		
				Termoizolarea cladirii gradinitei de copii din s. Pirita, r. Dubasari		
Functia	Numele	Semn.		Faza	Plansa	Planse
ASP	Ciochina S.	11.23		P.E.	31	
Inginer	Ciudin M.	11.23		Termoizolarea cladirii gradinitei de copii		
				Balustrade B1, B2. Bloc C		
				SRL "MAX STRUCTURE" IDNO 1023600019703		



- Nota:**
1. Sudarea de executat conform cu electrozi Э-42А conform Гост 9467-75, inaltimea sudurii 4mm.
 2. Specificatia materialelor vezi la coala 38
 3. Balustradele notate prin steluta (*) se executa in oglindire

Bloc C

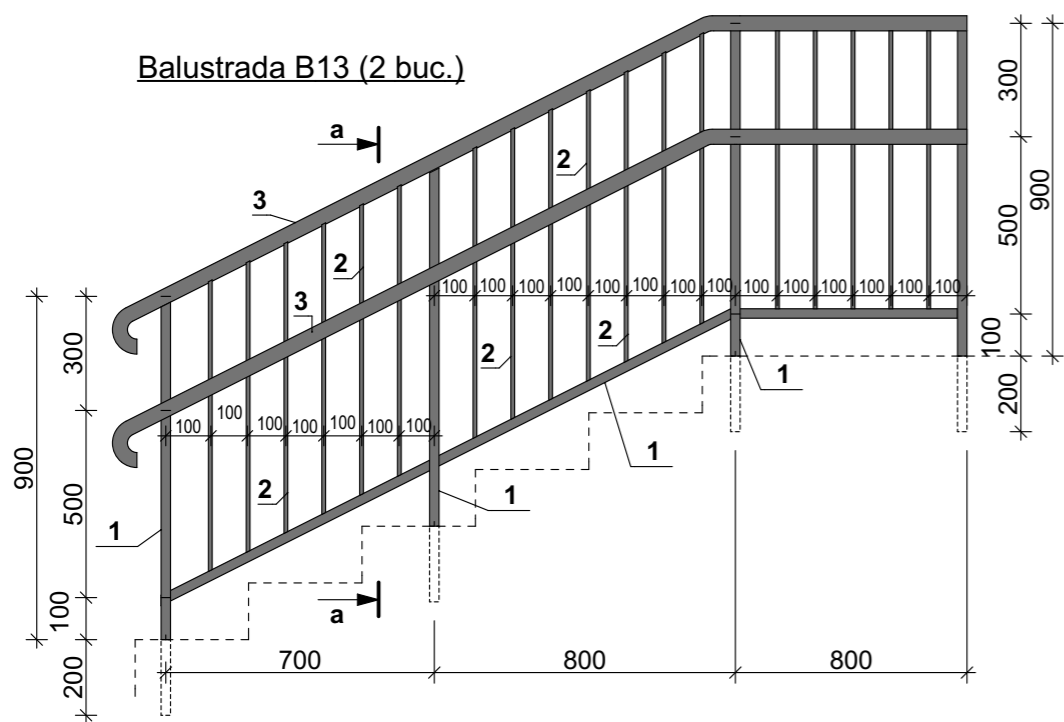
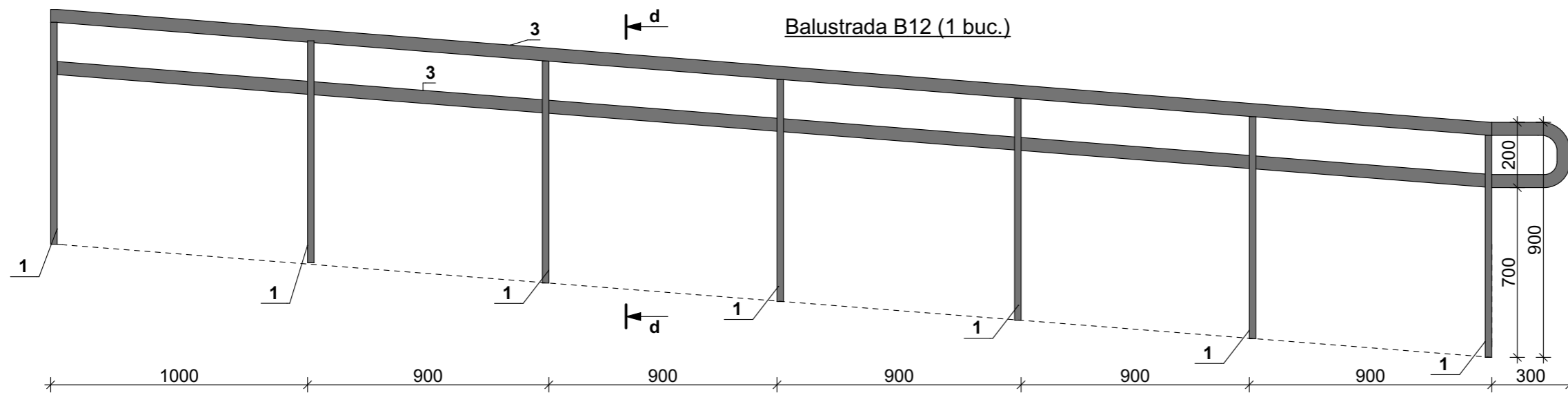
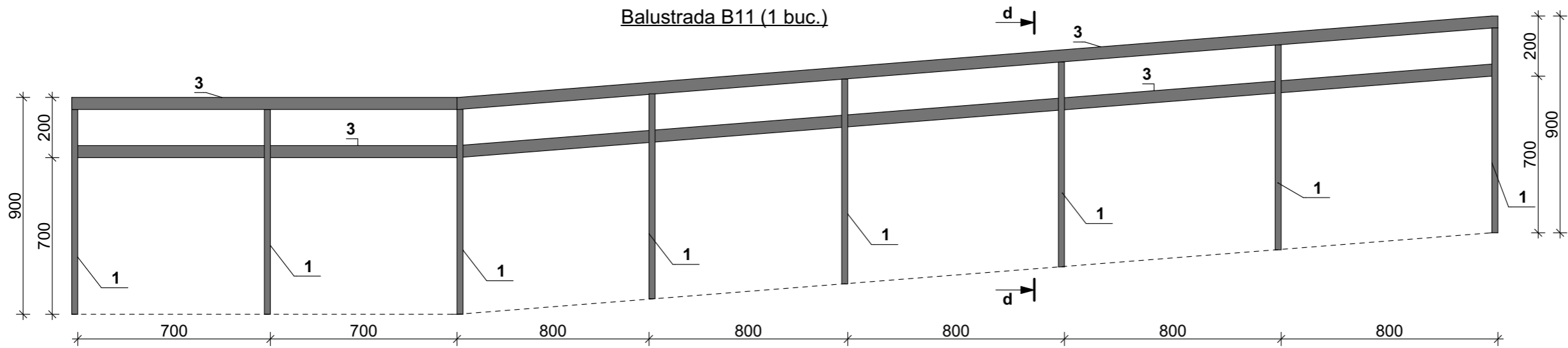
				1911/23 SAC		
				Termoizolarea cladirii gradinitei de copii din s. Pirita, r. Dubasari		
Functia	Numele	Semn.		Faza	Plansa	Planse
ASP	Ciochina S.	11.23		Termoizolarea cladirii gradinitei de copii	P.E.	32
Inginer	Ciudin M.	11.23				
				Balustrade B5, B6, B7. Bloc C		SRL "MAX STRUCTURE" IDNO 1023600019703



Nota:
 1. Sudarea de executat conform cu electrozi Э-42А conform ГОСТ 9467-75, înalțimea sudurii 4mm.
 2. Specificația materialelor vezi la coala 38
 3. Balustradele notate prin steluta (*) se execută în oglindire

Bloc C

				1911/23 SAC		
				Termoizolarea clădirii grădiniței de copii din s. Pirița, r. Dubasari		
Functia	Numele	Semn.		Faza	Planșa	Planșe
ASP	Ciochina S.	11.23		Termoizolarea clădirii grădiniței de copii	P.E.	33
Inginer	Ciudin M.	11.23				
				Balustrade B8, B9, B10. Bloc C		SRL "MAX STRUCTURE" IDNO 1023600019703

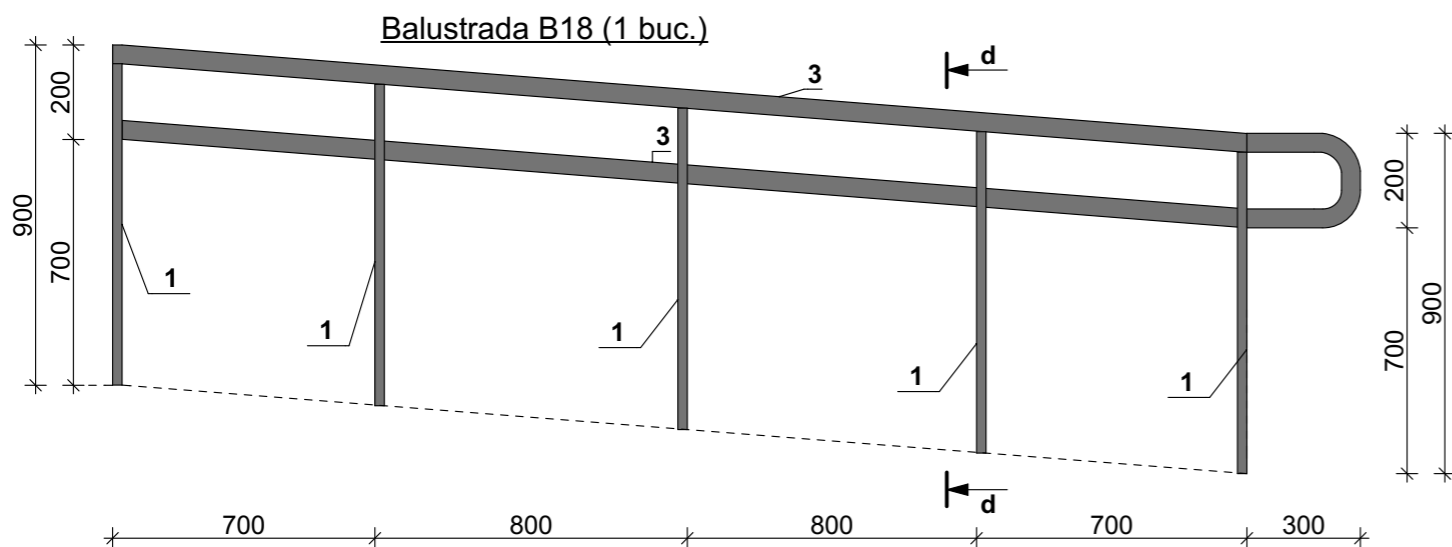
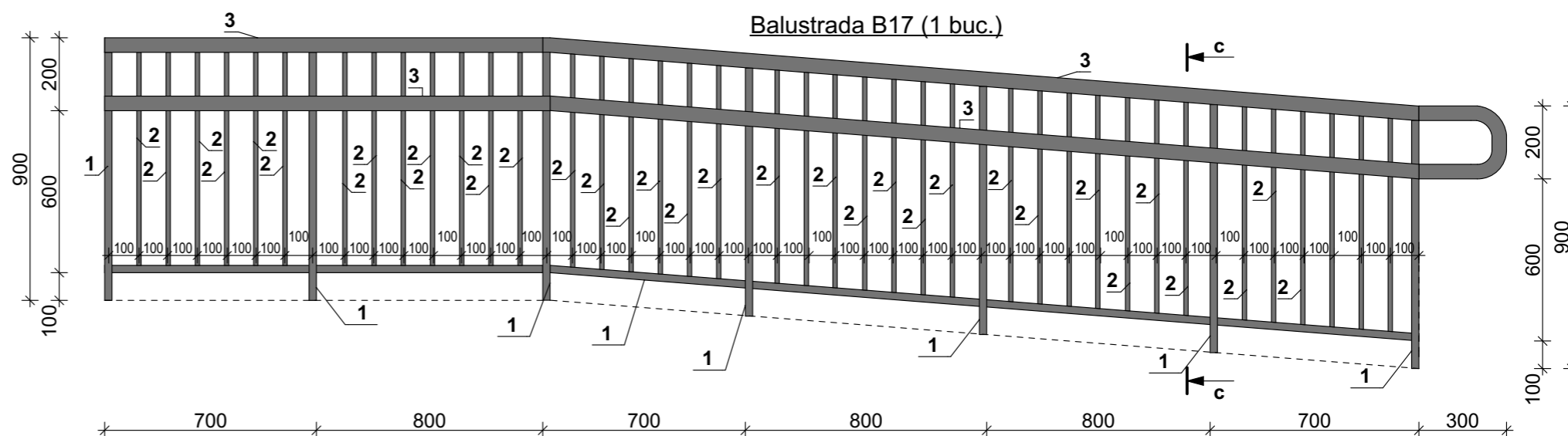
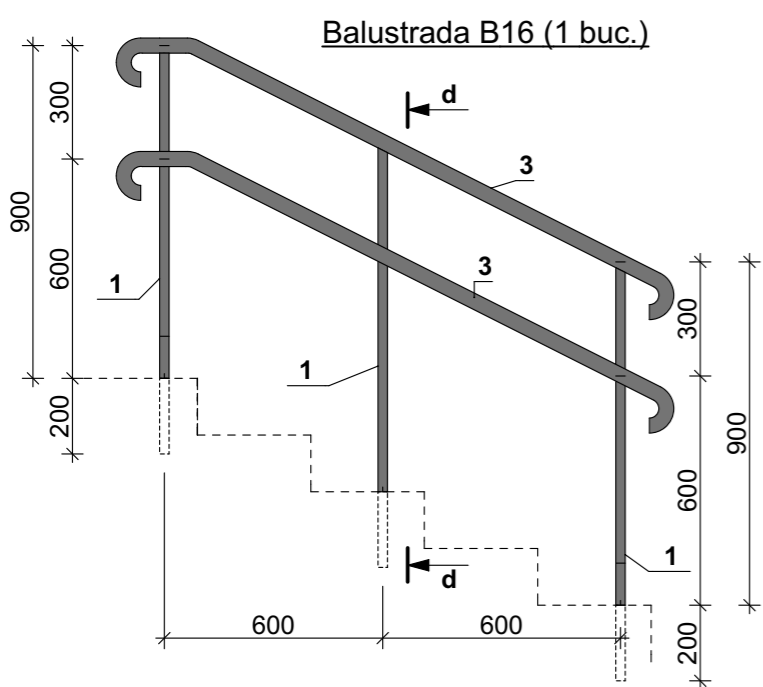
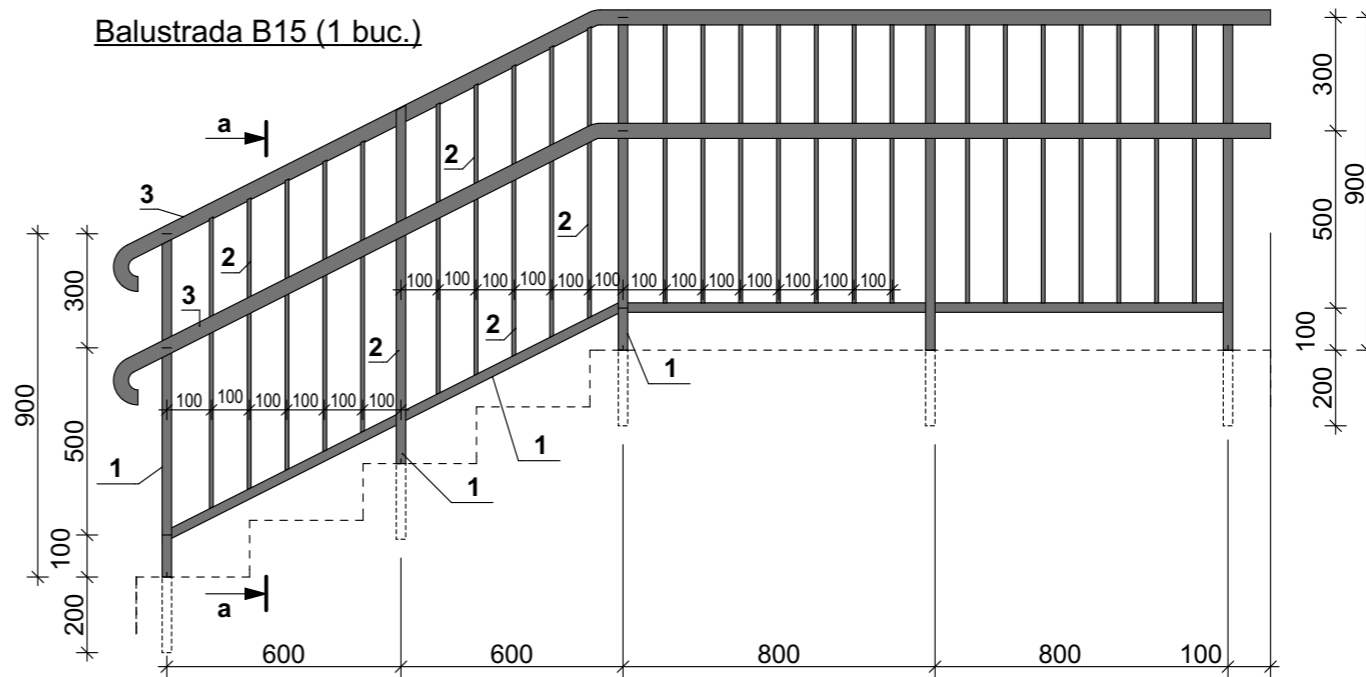
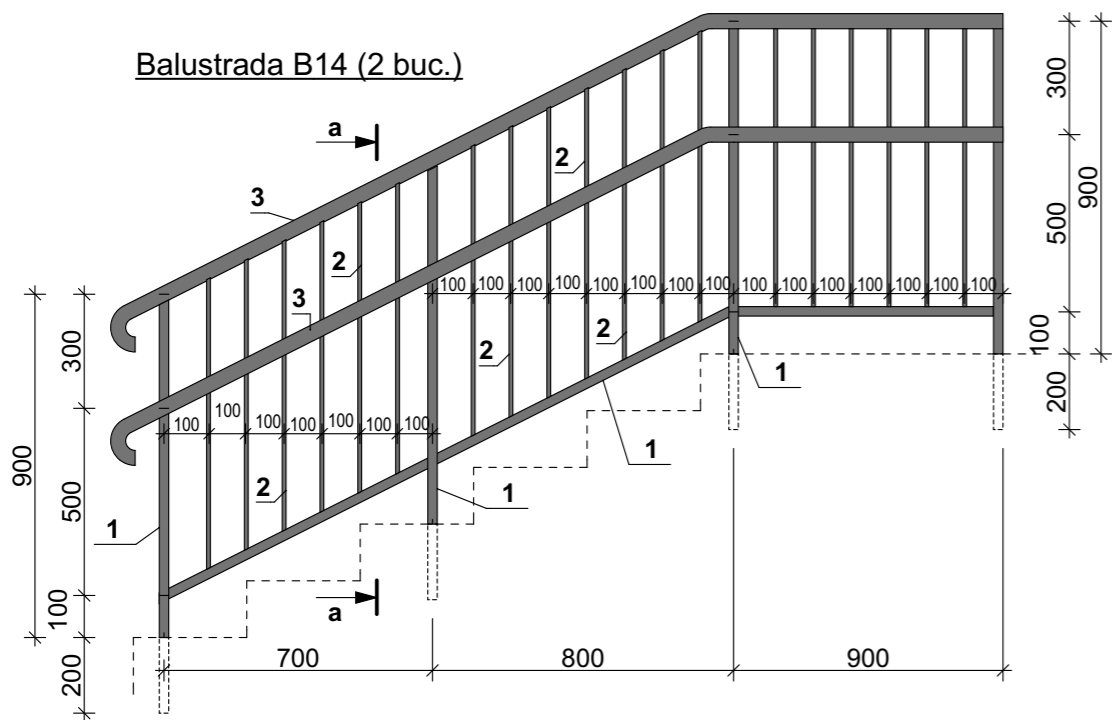


Nota:

1. Sudarea de executat conform cu electrozi Θ -42A conform Гост 9467-75, inaltimea sudurii 4mm.
2. Specificatia materialelor vezi la coala 38
3. Balustradele notate prin steluta (*) se executa in oglindire

Bloc C

				1911/23 SAC		
				Termoizolarea cladirii gradinitei de copii din s. Pirita, r. Dubasari		
Functia	Numele	Semn.		Faza	Plansa	Planse
ASP	Ciochina S.	11.23		P.E.	34	
Inginer	Ciudin M.	11.23				
				Termoizolarea cladirii gradinitei de copii		
				Balustrade B11, B12, B13. Bloc C		
				SRL "MAX STRUCTURE" IDNO 1023600019703		

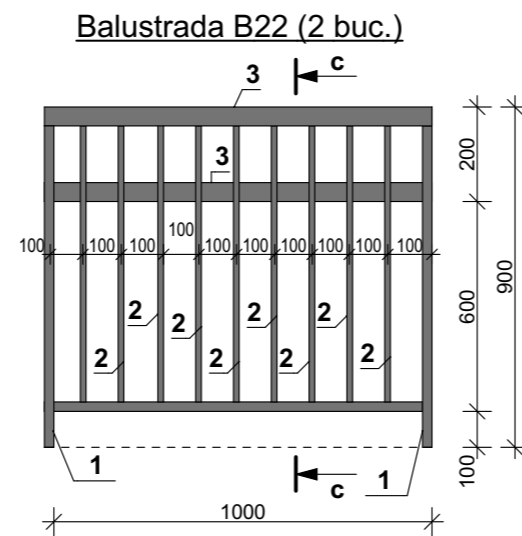
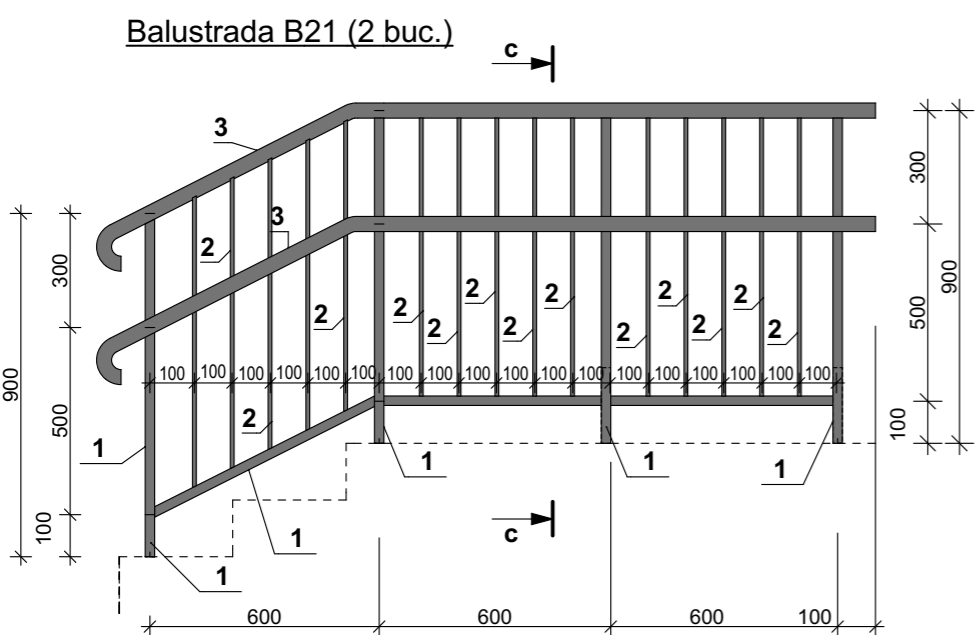
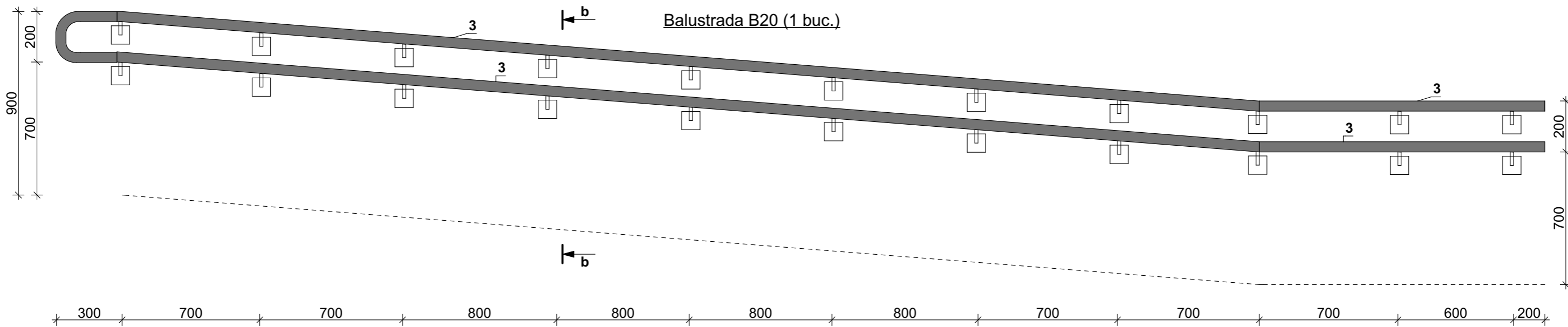
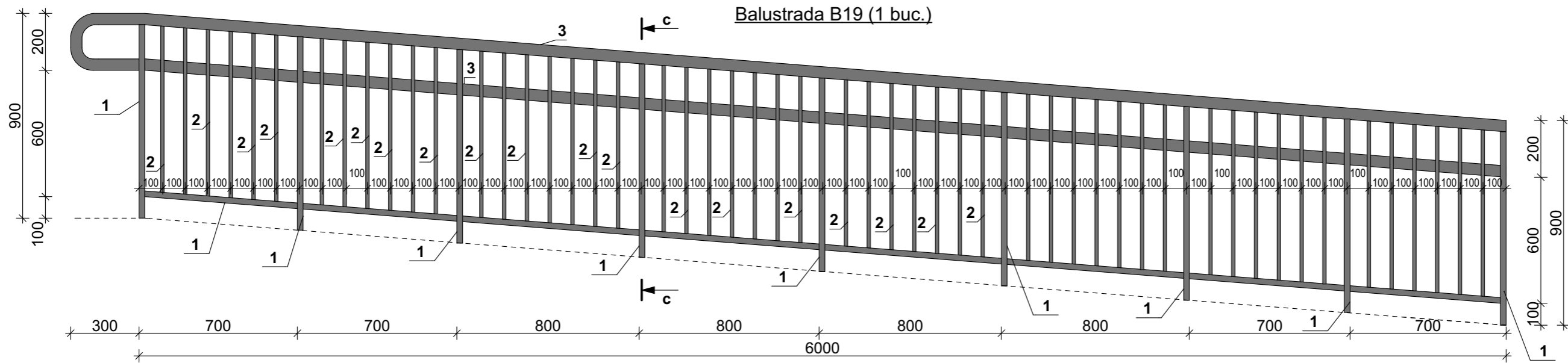


Nota:

1. Sudarea de executat conform cu electrozi E-42A conform Гост 9467-75, inaltimea sudurii 4mm.
2. Specificatia materialelor vezi la coala 38
3. Balustradele notate prin steluta (*) se executa in oglindire

Bloc C

			1911/23 SAC			
			Termoizolarea cladirii gradinitei de copii din s. Pirita, r. Dubasari			
Functia	Numele	Semn.	Termoizolarea cladirii gradinitei de copii	Faza	Plansa	Planse
ASP	Ciochina S.	11.23		P.E.	35	
Inginer	Ciudin M.	<i>[Signature]</i> 11.23				
			Balustrade B14, B15, B16, B17, B18. Bloc C		SRL "MAX STRUCTURE" IDNO 1023600019703	

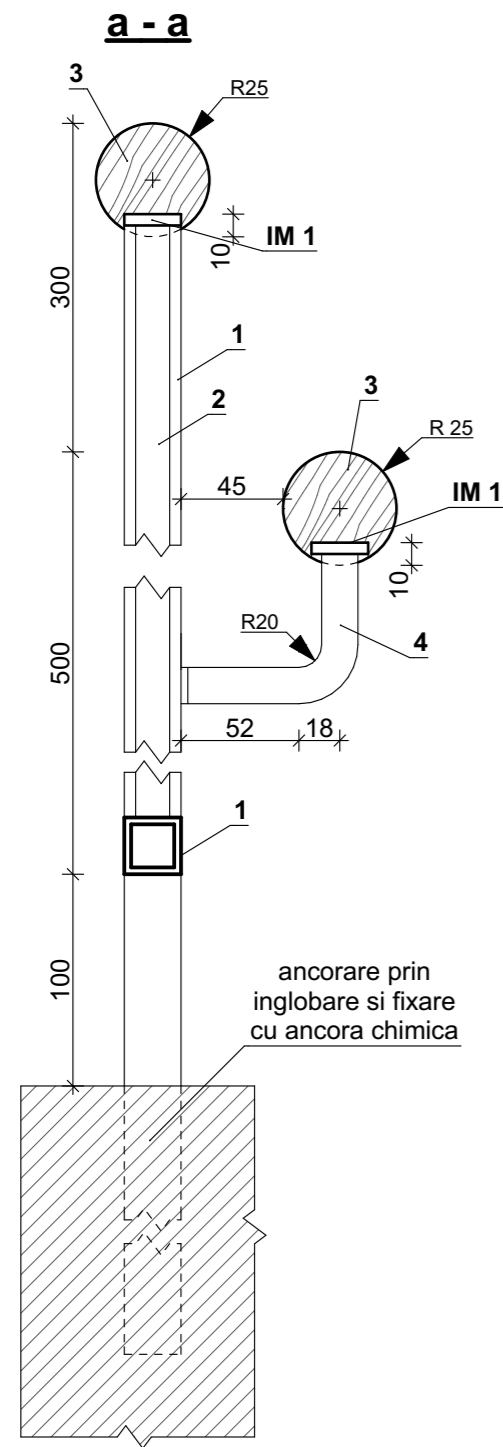


Nota:

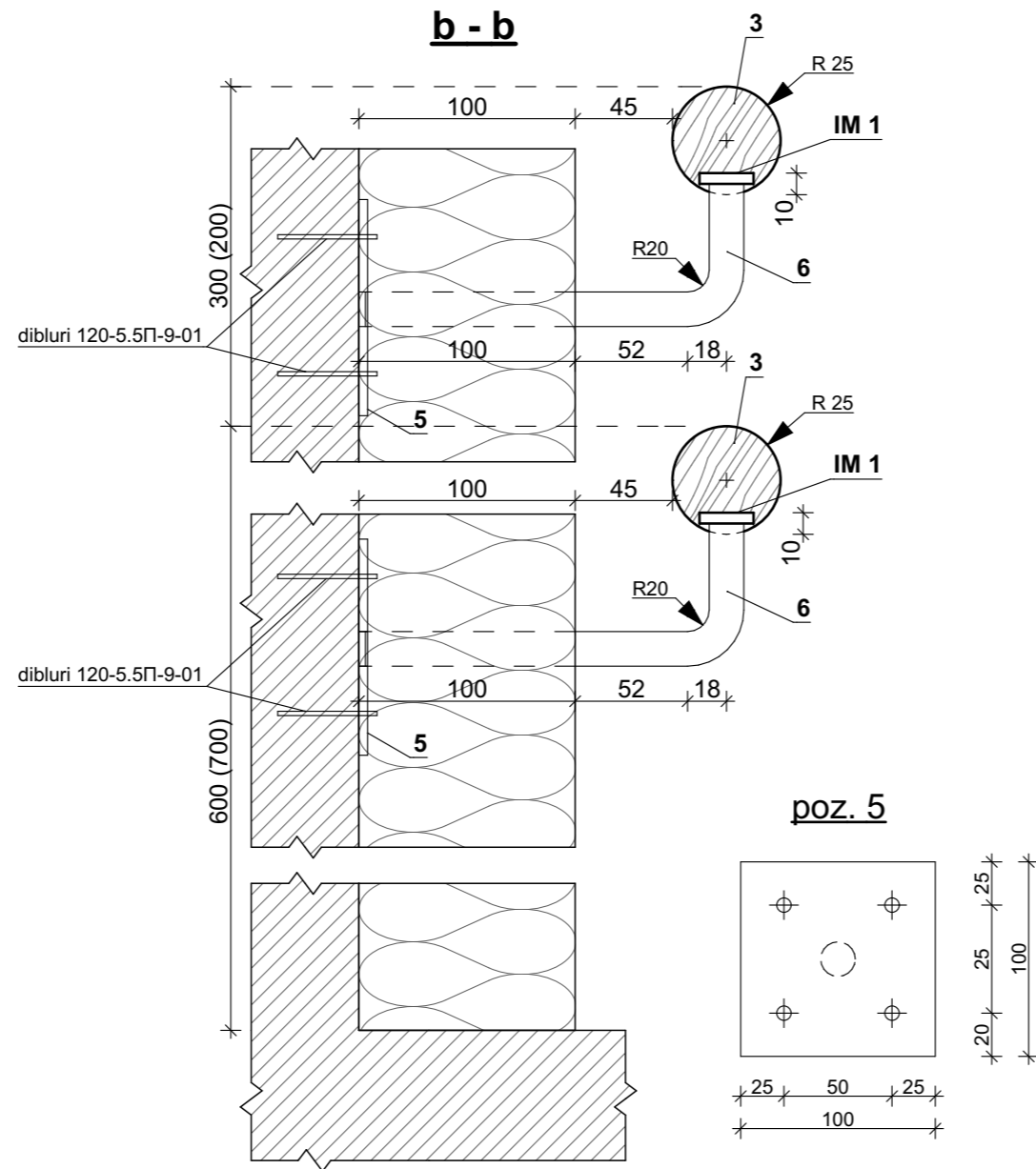
1. Sudarea de executat conform cu electrozi Э-42А conform Гост 9467-75, inaltimea sudurii 4mm.
2. Specificatia materialelor vezi la coala 38
3. Balustradele notate prin steluta (*) se executa in oglindire

Bloc C

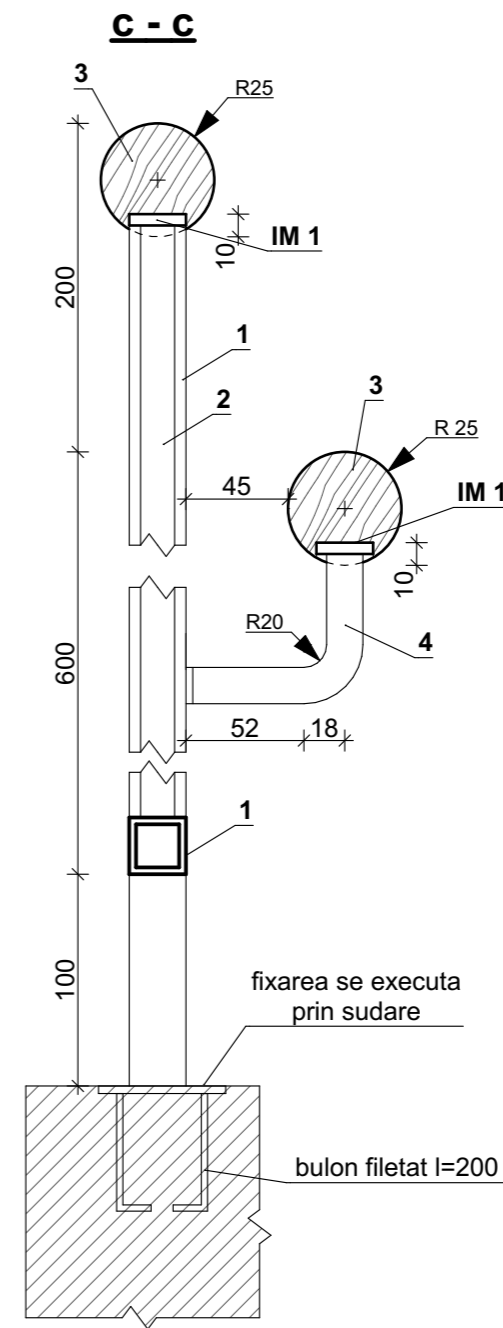
				1911/23 SAC		
				Termoizolarea cladirii gradinitei de copii din s. Pirita, r. Dubasari		
Functia	Numele	Semn.		Faza	Plansa	Planse
ASP	Ciochina S.	11.23		Termoizolarea cladirii gradinitei de copii	P.E.	36
Inginer	Ciudin M.	11.23				
				Balustrade B19, B20, B21, B22. Bloc C		SRL "MAX STRUCTURE" IDNO 1023600019703



ancorare prin inglobare si fixare cu ancora chimica

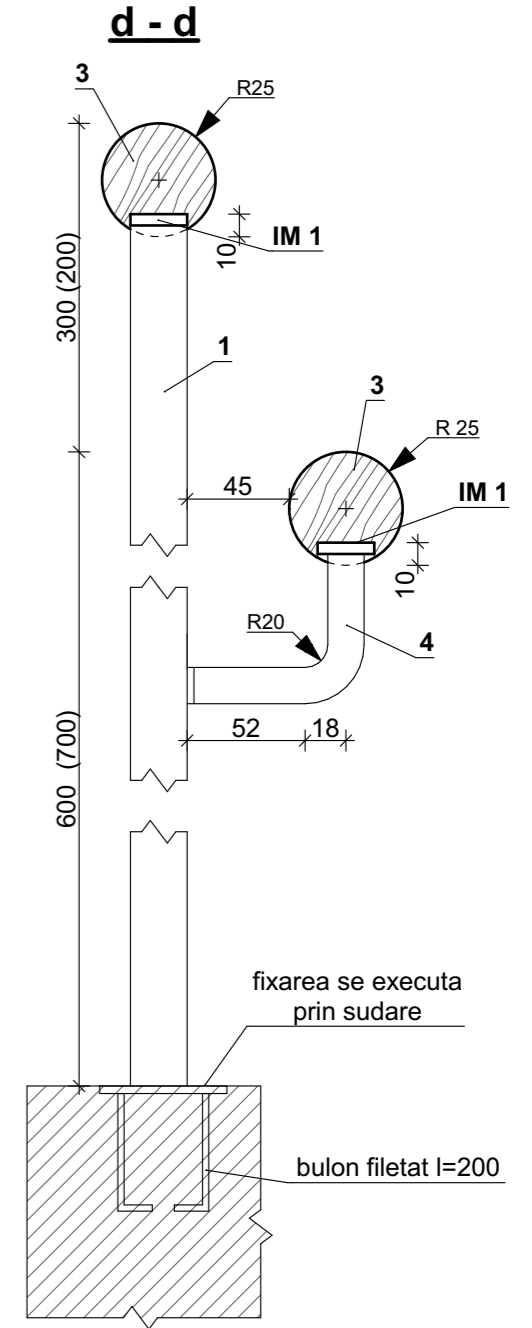


poz. 5



fixarea se executa prin sudare

bulon filetat l=200



fixarea se executa prin sudare

bulon filetat l=200

Nota:

1. Sudarea de executat conform cu electrozi Э-42А conform ГОСТ 9467-75, inaltimea sudurii 4mm.
2. Specificatia materialelor vezi la coala 38
3. Balustradele notate prin steluta (*) se executa in oglindire

Bloc C

				1911/23 SAC		
				Termoizolarea cladirii gradinitei de copii din s. Pirita, r. Dubasari		
Functia	Numele	Semn.		Faza	Plansa	Planse
ASP	Ciochina S.	11.23		P.E.	37	
Inginer	Ciudin M.	11.23		Termoizolarea cladirii gradinitei de copii		
				Sectiune a-a; b-b; c-c; d-d. Balustrade Bloc C		
				SRL "MAX STRUCTURE" IDNO 1023600019703		

Specificatia materialelor. Balustrade bloc C

Poz.	Argumentarea	Denumirea	Cant.	Masa totala kg.	TOTAL
Balustrada B5					
1	Гост 8639-82	□ 25x25x3 m.l.=11.5	1	22.5	
2	Гост 8639-82	□ 15x15x1.5 m.l.=35.0	1	21.2	
3	Гост 2695-71	balustrada de lemn Ø50 m.l.	11.0		
4	Гост 2590-71	Piesa metalica -Ø16, l=120 buc.	7	1.4	
IM 1	Гост 103-76*	Platbanda -30x5 m.l.=11.0	1	12.9	
Balustrada B6					
1	Гост 8639-82	□ 25x25x3 m.l.=13.0	1	25.4	
2	Гост 8639-82	□ 15x15x1.5 m.l.=43.2	1	26.2	
3	Гост 2695-71	balustrada de lemn Ø50 m.l.	11.6		
4	Гост 2590-71	Piesa metalica -Ø16, l=120 buc.	8	1.6	
IM 1	Гост 103-76*	Platbanda -30x5 m.l.=11.6	1	13.6	
Balustrada B7					
1	Гост 8639-82	□ 25x25x3 m.l.=5.0	1	9.8	19.6
2	Гост 8639-82	□ 15x15x1.5 m.l.=14.4	1	8.8	17.6
3	Гост 2695-71	balustrada de lemn Ø50 m.l.	2.0		4.0
4	Гост 2590-71	Piesa metalica -Ø16, l=120 buc.	3	0.6	1.2
IM 1	Гост 103-76*	Platbanda -30x5 m.l.=2.0	1	2.4	4.8
Balustrada B8					
1	Гост 8639-82	□ 25x25x3 m.l.=13.0	1	25.4	
2	Гост 8639-82	□ 15x15x1.5 m.l.=38.0	1	23.0	
3	Гост 2695-71	balustrada de lemn Ø50 m.l.	11.4		
4	Гост 2590-71	Piesa metalica -Ø16, l=120 buc.	8	1.6	
IM 1	Гост 103-76*	Platbanda -30x5 m.l.=11.4	1	13.4	
Balustrada B9					
1	Гост 8639-82	□ 25x25x3 m.l.=15.5	1	30.3	
2	Гост 8639-82	□ 15x15x1.5 m.l.=46.0	1	28.0	
3	Гост 2695-71	balustrada de lemn Ø50 m.l.	14.5		
4	Гост 2590-71	Piesa metalica -Ø16, l=120 buc.	9	1.8	
IM 1	Гост 103-76*	Platbanda -30x5 m.l.=14.5	1	17.0	
Balustrada B10					
3	Гост 2695-71	balustrada de lemn Ø50 m.l.	2.0		
5	Гост 16523-70	Piesa metalica -100x100x4 buc.	6	1.9	
6	Гост 2590-71	Piesa metalica -Ø16, l=220 buc.	6	1.8	
		dibluri 120-5.5П-9-01 buc.	24		
IM 1	Гост 103-76*	Platbanda -30x5 m.l.=4.0	1	4.7	
Balustrada B11					
1	Гост 8639-82	□ 25x25x3 m.l.=7.2	1	14.1	
3	Гост 2695-71	balustrada de lemn Ø50 m.l.	11.0		
4	Гост 2590-71	Piesa metalica -Ø16, l=120 buc.	8	1.6	
IM 1	Гост 103-76*	Platbanda -30x5 m.l.=11.0	1	13.0	
		Placa metalica 150x150x5 buc.=8	0.9	7.2	
		Bulon filetat M12 l=250	32	7.5	

Poz.	Argumentarea	Denumirea	Cant.	Masa totala kg.	TOTAL
Balustrada B12					
1	Гост 8639-82	□ 25x25x3 m.l.=6.3	1	14.1	
3	Гост 2695-71	balustrada de lemn Ø50 m.l.	13.0		
4	Гост 2590-71	Piesa metalica -Ø16, l=120 buc.	7	1.4	
IM 1	Гост 103-76*	Platbanda -30x5 m.l.=13.0	1	15.3	
		Placa metalica 150x150x5 buc.=7	0.9	6.3	
		Bulon filetat M12 l=250	28	6.5	
Balustrada B13					
1	Гост 8639-82	□ 25x25x3 m.l.=7.0	1	13.8	27.6
2	Гост 8639-82	□ 15x15x1.5 m.l.=13.6	1	8.3	16.6
3	Гост 2695-71	balustrada de lemn Ø50 m.l.	5.2		10.4
4	Гост 2590-71	Piesa metalica -Ø16, l=120 buc.	4	0.8	1.6
IM 1	Гост 103-76*	Platbanda -30x5 m.l.=5.2	1	6.1	12.2
Balustrada B14					
1	Гост 8639-82	□ 25x25x3 m.l.=4.4	1	13.8	27.6
2	Гост 8639-82	□ 15x15x1.5 m.l.=15.2	1	9.2	18.4
3	Гост 2695-71	balustrada de lemn Ø50 m.l.	5.3		10.6
4	Гост 2590-71	Piesa metalica -Ø16, l=120 buc.	4	0.8	1.6
IM 1	Гост 103-76*	Platbanda -30x5 m.l.=5.3	1	6.2	12.4
Balustrada B15					
1	Гост 8639-82	□ 25x25x3 m.l.=8.6	1	17.8	
2	Гост 8639-82	□ 15x15x1.5 m.l.=15.2	1	12.0	
3	Гост 2695-71	balustrada de lemn Ø50 m.l.	6.6		
4	Гост 2590-71	Piesa metalica -Ø16, l=120 buc.	5	1.0	
IM 1	Гост 103-76*	Platbanda -30x5 m.l.=6.6	1	7.8	
Balustrada B16					
1	Гост 8639-82	□ 25x25x3 m.l.=3.3	1	6.5	
3	Гост 2695-71	balustrada de lemn Ø50 m.l.	4.0		
4	Гост 2590-71	Piesa metalica -Ø16, l=120 buc.	3	1.6	
IM 1	Гост 103-76*	Platbanda -30x5 m.l.=4.0	1	4.7	

Bloc C

1911/23 SAC					
Termoizolarea cladirii gradinitei de copii din s. Pirita, r. Dubasari					
Functia	Numele	Semn.		Faza	Plansa
ASP	Ciochina S.		11.23	P.E.	38
Inginer	Ciudin M.		11.23		
Termoizolarea cladirii gradinitei de copii					
Specificatia materialelor. Balustrade Bloc C (inceput)				SRL "MAX STRUCTURE" IDNO 1023600019703	

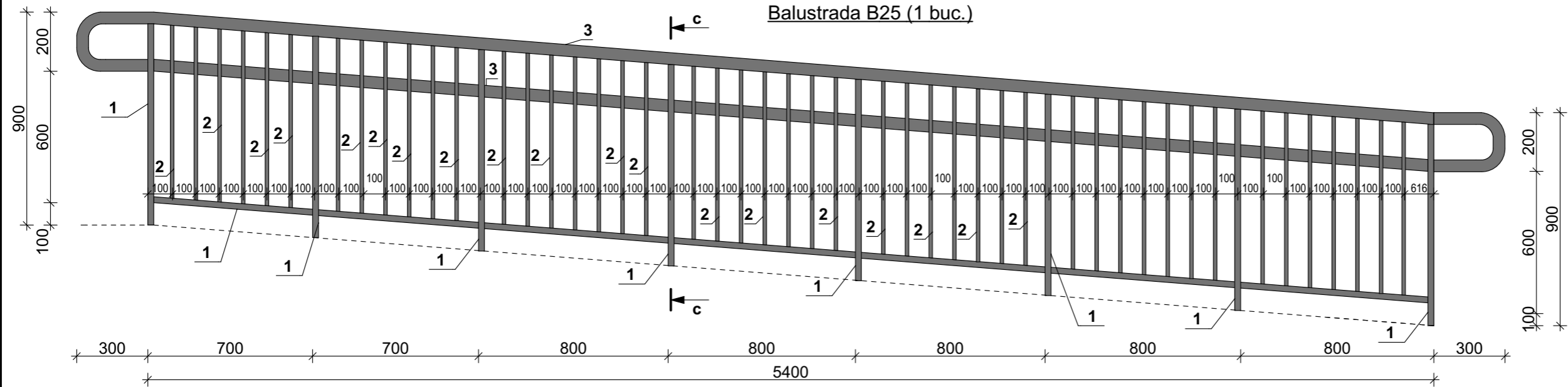
Specificatia materialelor. Balustrade bloc C

Poz.	Argumentarea	Denumirea	Cant.	Masa totala kg.	TOTAL
Balustrada B17					
1	Гост 8639-82	□ 25x25x3 m.l.=12.0	1	23.4	
2	Гост 8639-82	□ 15x15x1.5 m.l.=32.0	1	19.4	
3	Гост 2695-71	balustrada de lemn Ø50 m.l.	10.0		
4	Гост 2590-71	Piesa metalica -Ø16, l=120 buc.	7	1.4	
IM 1	Гост 103-76*	Platbanda -30x5 m.l.=10.0	1	11.7	
		Placa metalica 150x150x5 buc.=7	0.9	6.3	
		Bulon filetat M12 l=250	28	6.5	
Balustrada B18					
1	Гост 8639-82	□ 25x25x3 m.l.=4.5	1	8.9	
3	Гост 2695-71	balustrada de lemn Ø50 m.l.	4.0		
4	Гост 2590-71	Piesa metalica -Ø16, l=120 buc.	5	1.0	
IM 1	Гост 103-76*	Platbanda -30x5 m.l.=4.0	1	4.7	
		Placa metalica 150x150x5 buc.=5	0.9	4.5	
		Bulon filetat M12 l=250	20	4.6	
Balustrada B19					
1	Гост 8639-82	□ 25x25x3 m.l.=15.0	1	29.3	
2	Гост 8639-82	□ 15x15x1.5 m.l.=42.0	1	25.5	
3	Гост 2695-71	balustrada de lemn Ø50 m.l.	13.5		
4	Гост 2590-71	Piesa metalica -Ø16, l=120 buc.	9	1.8	
IM 1	Гост 103-76*	Platbanda -30x5 m.l.=13.5	1	15.8	
		Placa metalica 150x150x5 buc.=9	0.9	8.1	
		Bulon filetat M12 l=250	36	8.3	
Balustrada B20					
3	Гост 2695-71	balustrada de lemn Ø50 m.l.	16.0		
5	Гост 16523-70	Piesa metalica -100x100x4 buc.	22	7.5	
6	Гост 2590-71	Piesa metalica -Ø16, l=220 buc.	22	6.6	
		dibluri 120-5.5П-9-01 buc.	88		
IM 1	Гост 103-76*	Platbanda -30x5 m.l.=16.0	1	18.8	
Balustrada B21					
1	Гост 8639-82	□ 25x25x3 m.l.=5.7	1	11.2	22.4
2	Гост 8639-82	□ 15x15x1.5 m.l.=12.0	1	7.3	14.6
3	Гост 2695-71	balustrada de lemn Ø50 m.l.	4.8		9.6
4	Гост 2590-71	Piesa metalica -Ø16, l=120 buc.	4	0.8	1.6
IM 1	Гост 103-76*	Platbanda -30x5 m.l.=4.8	1	5.7	11.4
		Placa metalica 150x150x5 buc.=4	0.9	3.6	7.2
		Bulon filetat M12 l=250	16	3.7	7.4
Balustrada B22					
1	Гост 8639-82	□ 25x25x3 m.l.=2.8	1	5.5	11.0
2	Гост 8639-82	□ 15x15x1.5 m.l.=8.1	1	4.9	9.8
3	Гост 2695-71	balustrada de lemn Ø50 m.l.	1.0		2.0
4	Гост 2590-71	Piesa metalica -Ø16, l=120 buc.	2	0.4	0.8
IM 1	Гост 103-76*	Platbanda -30x5 m.l.=1.0	1	1.2	2.4
		Placa metalica 150x150x5 buc.=2	0.9	1.8	3.6
		Bulon filetat M12 l=250	8	1.9	3.8

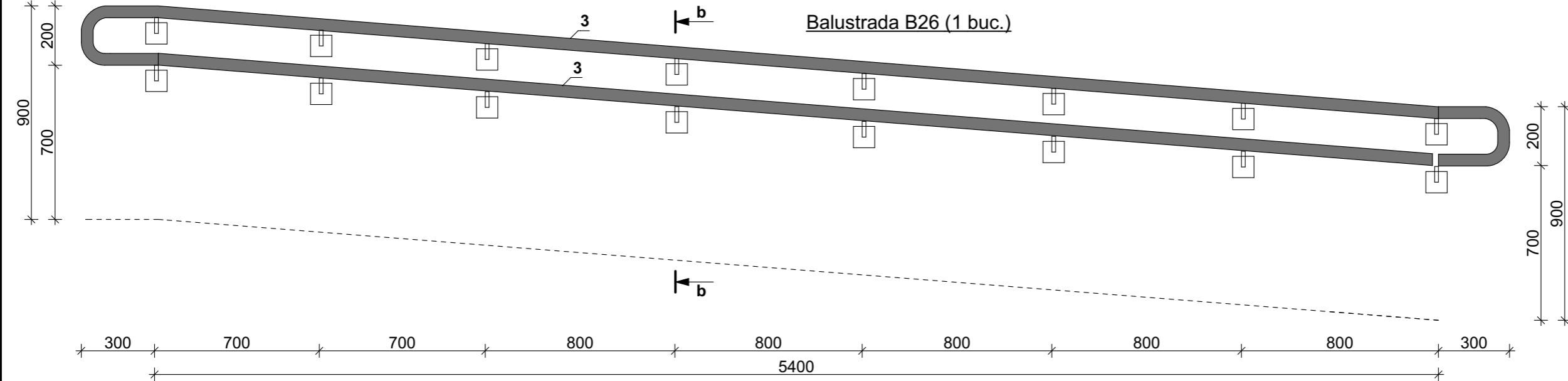
Bloc C

1911/23 SAC					
Termoizolarea cladirii gradinitei de copii din s. Pirita, r. Dubasari					
Functia	Numele	Semn.		Faza	Plansa
ASP	Ciochina S.		11.23	Termoizolarea cladirii gradinitei de copii	39
Inginer	Ciudin M.		11.23		
Specificatia materialelor. Balustrade Bloc C (sfarsit)				SRL "MAX STRUCTURE" IDNO 1023600019703	

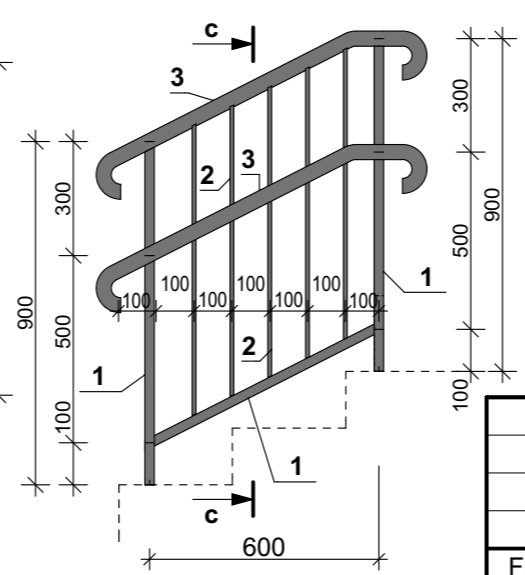
Balustrada B25 (1 buc.)



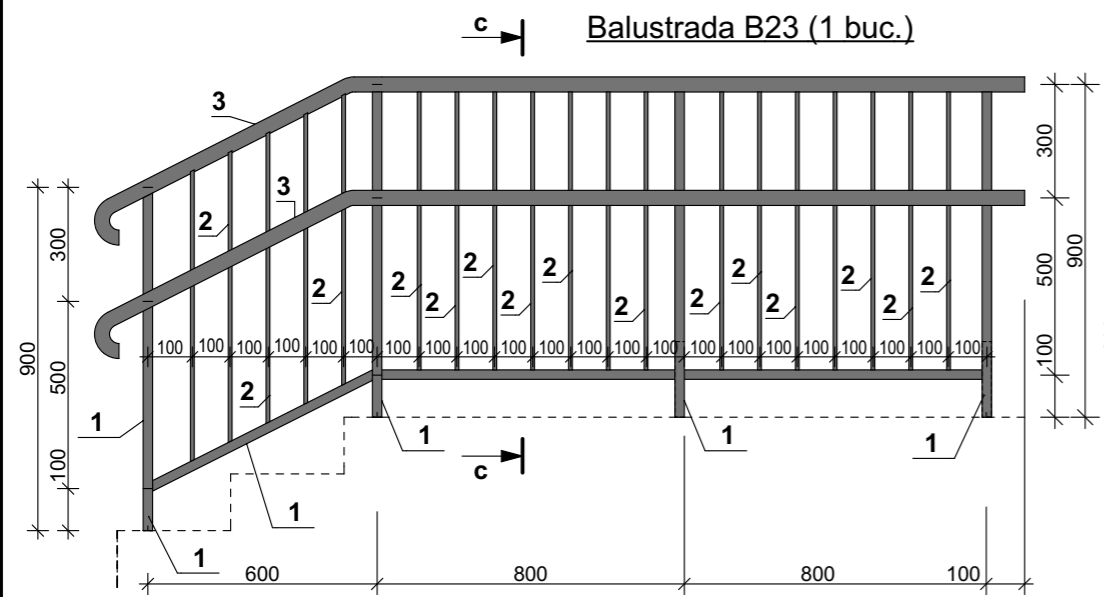
Balustrada B26 (1 buc.)



Balustrada B24 (1 buc.)



Balustrada B23 (1 buc.)



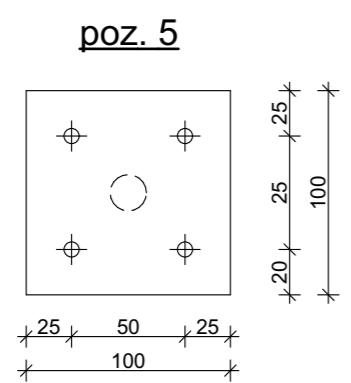
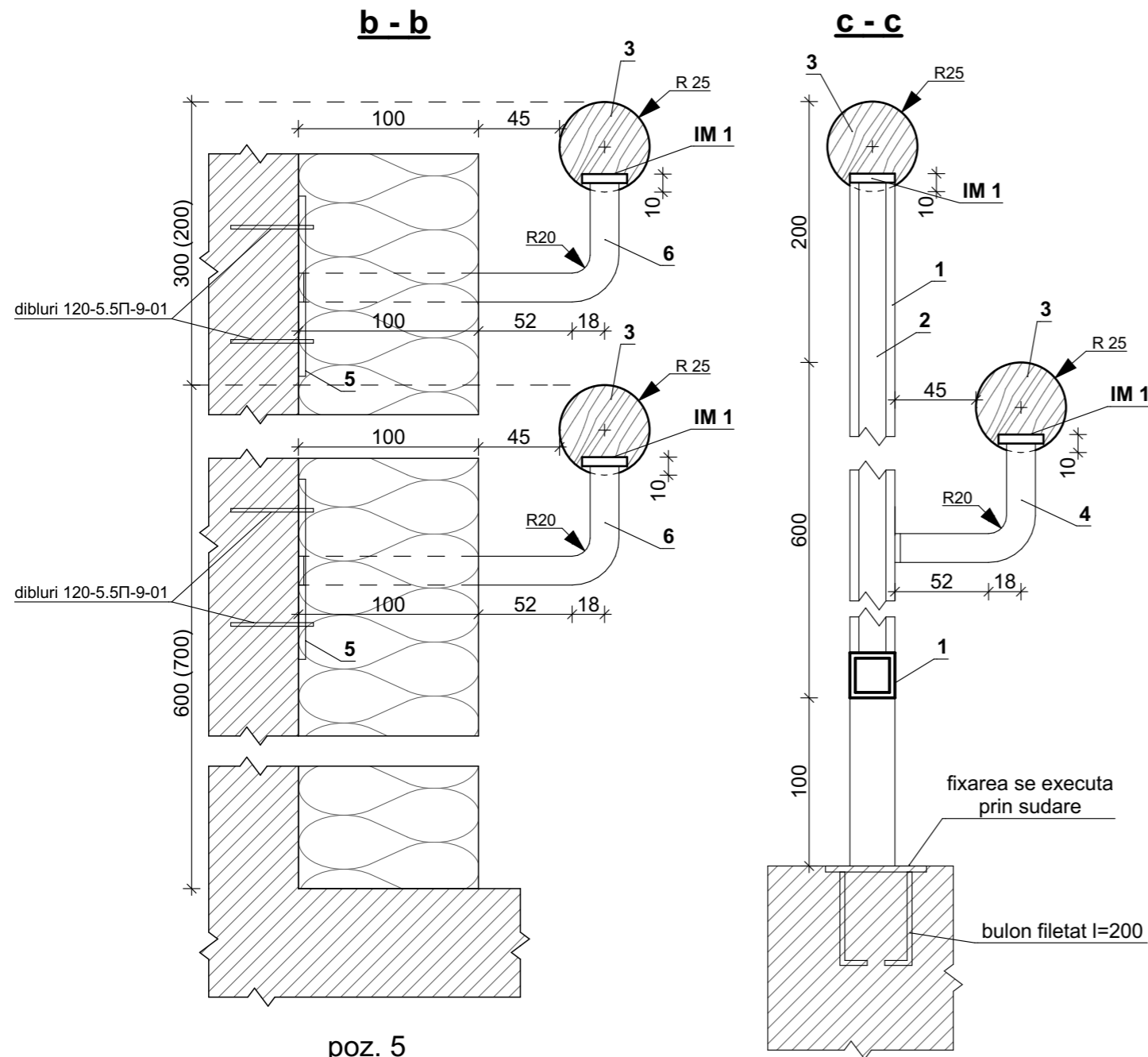
- Nota:**
1. Sudarea de executat conform cu electrozi Э-42А conform ГОСТ 9467-75, înălțimea sudurii 4mm.
 2. Specificația materialelor vezi la coala 41
 3. Balustradele notate prin steluta (*) se execută în oglindire

Bloc D

				1911/23 SAC		
				Termoizolarea clădirii grădiniței de copii din s. Pirită, r. Dubăsari		
Functia	Numele	Semn.		Faza	Planșa	Planșe
ASP	Ciochina S.	11.23		Termoizolarea clădirii grădiniței de copii	P.E.	40
Inginer	Ciudin M.	<i>[Signature]</i>	11.23			
				Balustrade B23, B24, B25, B26. Bloc D		SRL "MAX STRUCTURE" IDNO 1023600019703

Specificatia materialelor. Balustrade bloc D

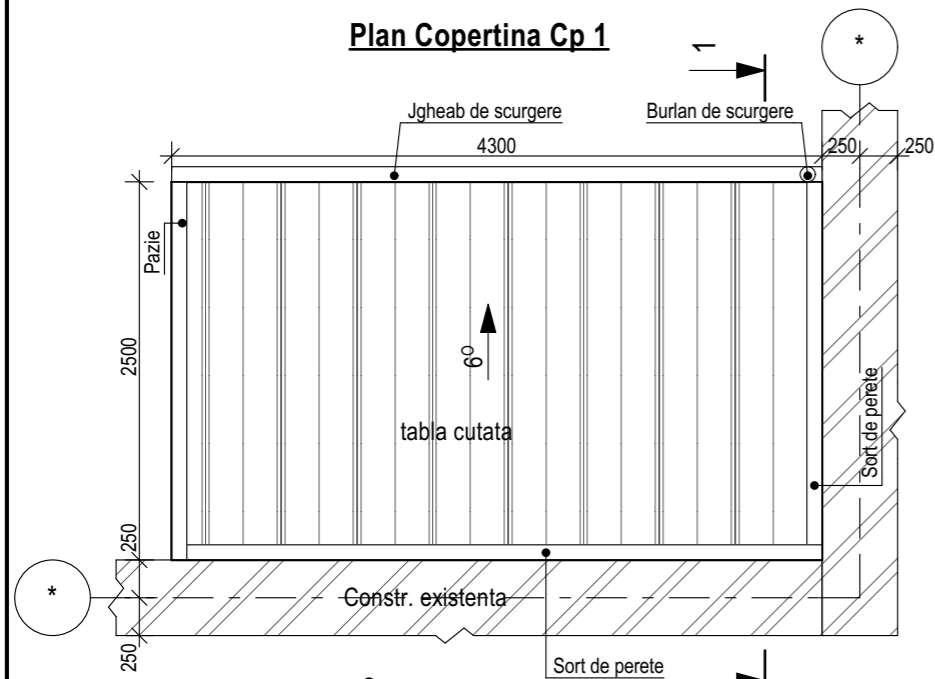
Poz.	Argumentarea	Denumirea	Cant.	Masa totala kg.	TOTAL
Balustrada B23			1	1	
1	Гост 8639-82	□ 25x25x3 m.l.=6.0	1	11.7	
2	Гост 8639-82	□ 15x15x1.5 m.l.=15.2	1	9.2	
3	Гост 2695-71	balustrada de lemn Ø50 m.l.	5.2		
4	Гост 2590-71	Piesa metalica -Ø16, l=120 buc.	4	0.6	
IM 1	Гост 103-76*	Platbanda -30x5 m.l.=5.2	1	6.1	
		Placa metalica 150x150x5 buc.=4	0.9	3.6	
		Bulon filetat M12 l=250	16	3.7	
Balustrada B24			1	1	
1	Гост 8639-82	□ 25x25x3 m.l.=2.6	1	5.1	
2	Гост 8639-82	□ 15x15x1.5 m.l.=4.0	1	2.5	
3	Гост 2695-71	balustrada de lemn Ø50 m.l.	2.2		
4	Гост 2590-71	Piesa metalica -Ø16, l=120 buc.	2	0.4	
IM 1	Гост 103-76*	Platbanda -30x5 m.l.=2.2	1	2.6	
		Placa metalica 150x150x5 buc.=2	0.9	1.8	
		Bulon filetat M12 l=250	8	1.9	
Balustrada B25			1	1	
1	Гост 8639-82	□ 25x25x3 m.l.=13.0	1	25.5	
2	Гост 8639-82	□ 15x15x1.5 m.l.=38.0	1	23.0	
3	Гост 2695-71	balustrada de lemn Ø50 m.l.	13.5		
4	Гост 2590-71	Piesa metalica -Ø16, l=120 buc.	8	1.6	
IM 1	Гост 103-76*	Platbanda -30x5 m.l.=13.5	1	15.8	
		Placa metalica 150x150x5 buc.=8	0.9	8.1	
		Bulon filetat M12 l=250	32	7.4	
Balustrada B20			1	1	
3	Гост 2695-71	balustrada de lemn Ø50 m.l.	13.5		
5	Гост 16523-70	Piesa metalica -100x100x4 buc.	16	5.5	
6	Гост 2590-71	Piesa metalica -Ø16, l=220 buc.	16	4.8	
		dibluri 120-5.5П-9-01 buc.	64		
IM 1	Гост 103-76*	Platbanda -30x5 m.l.=13.5	1	15.8	



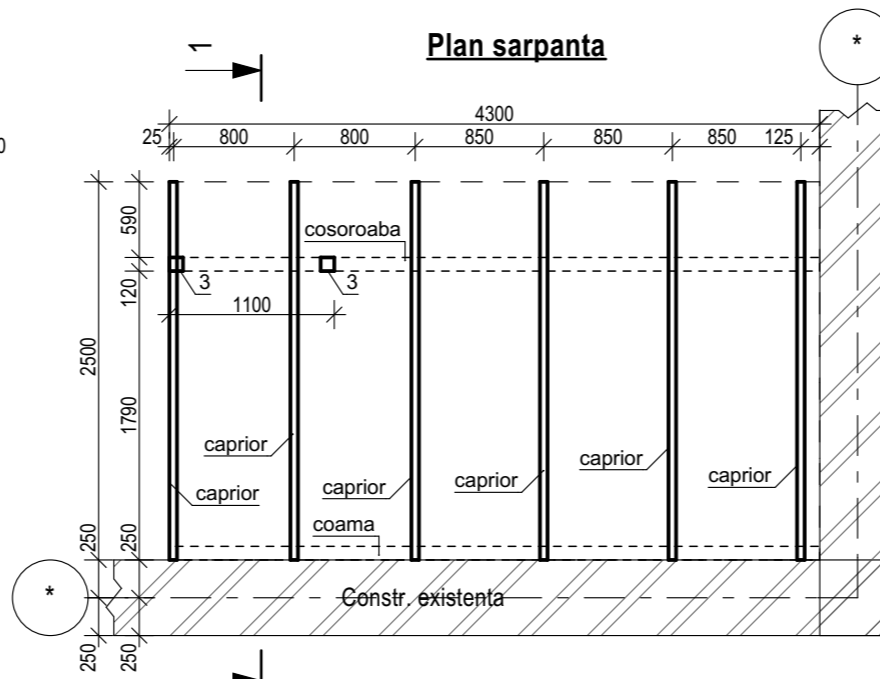
Bloc D

				1911/23 SAC		
				Termoizolarea cladirii gradinitei de copii din s. Pirita, r. Dubasari		
Functia	Numele	Semn.		Faza	Plansa	Planse
ASP	Ciochina S.	11.23		P.E.	41	
Inginer	Ciudin M.	11.23				
				Termoizolarea cladirii gradinitei de copii		
				Specificatia materialelor. Balustrade Bloc D		SRL "MAX STRUCTURE" IDNO 1023600019703

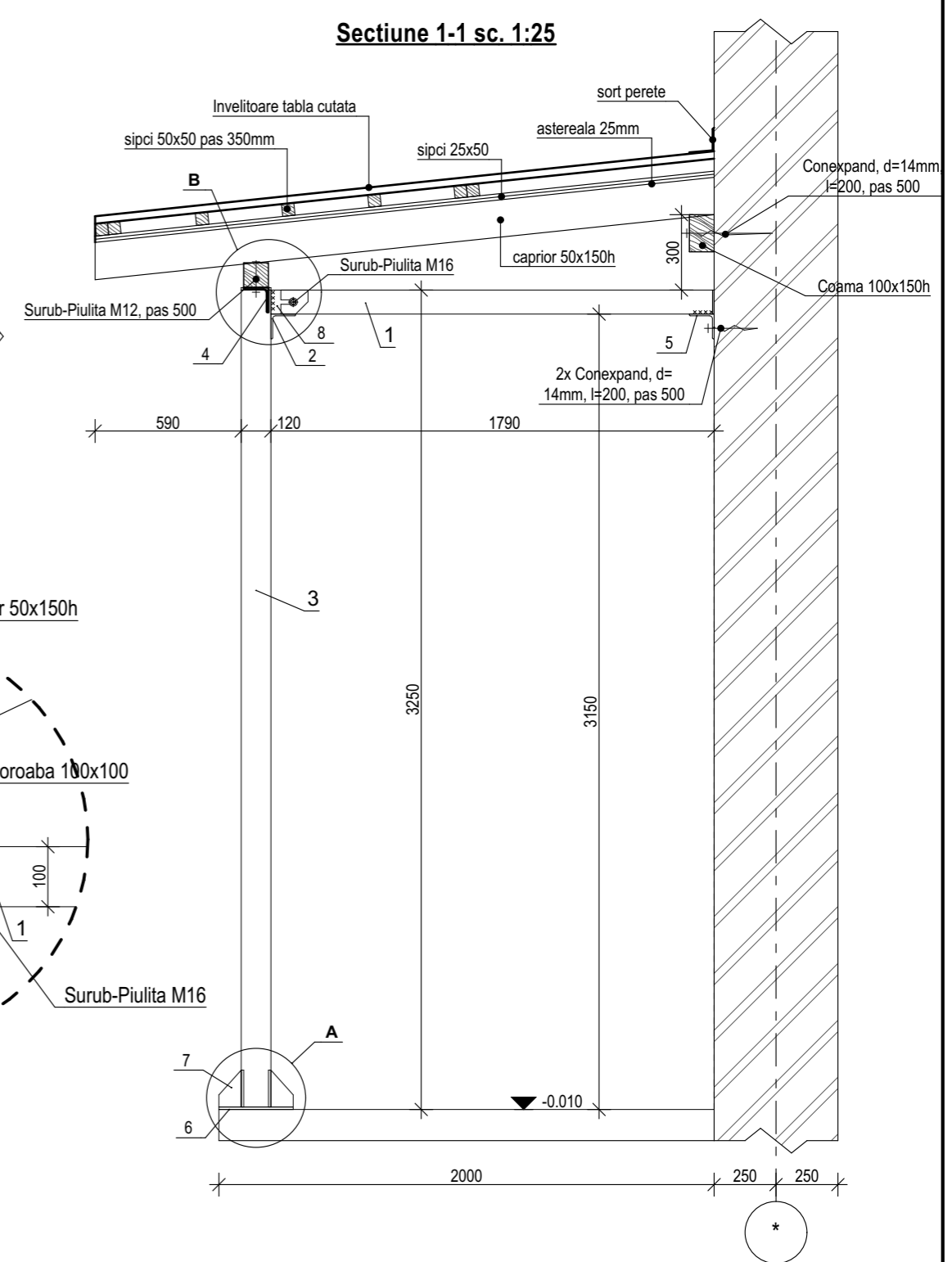
Plan Copertina Cp 1



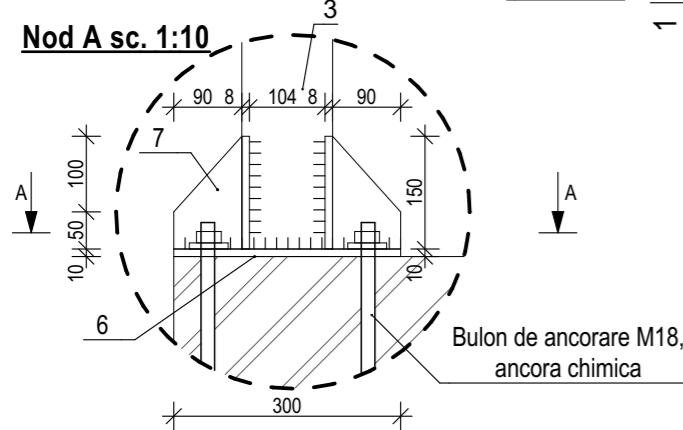
Plan sarpanta



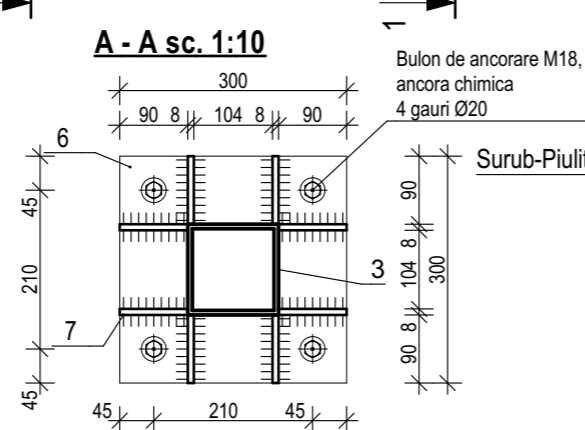
Sectiune 1-1 sc. 1:25



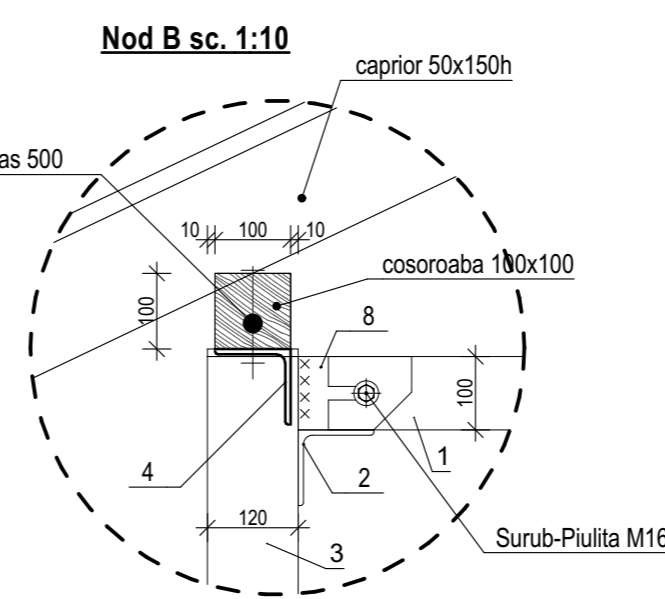
Nod A sc. 1:10



A - A sc. 1:10



Nod B sc. 1:10



Specificatia materialelor copertina Cp 1. Bloc C

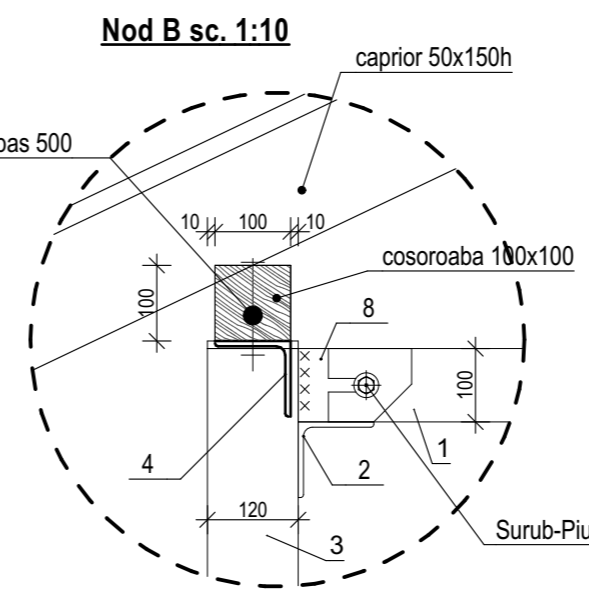
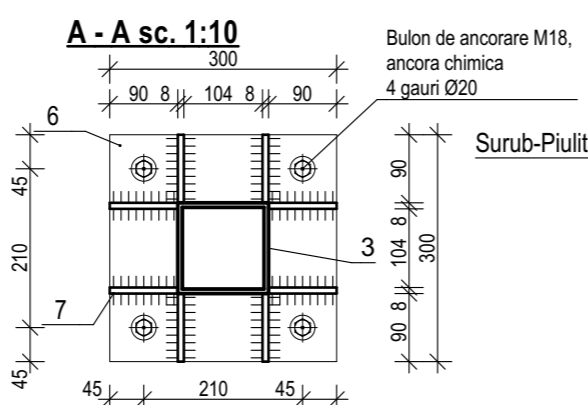
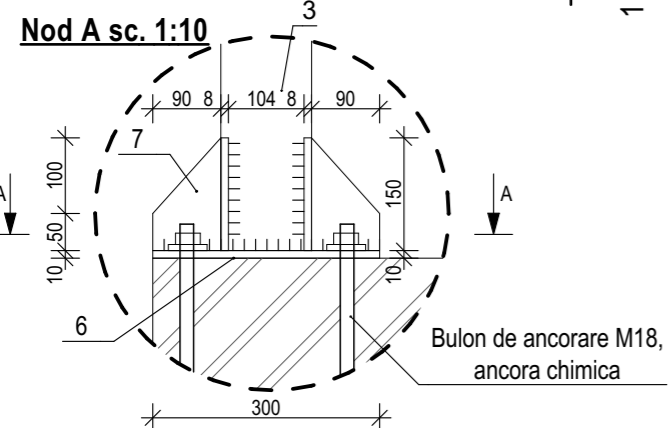
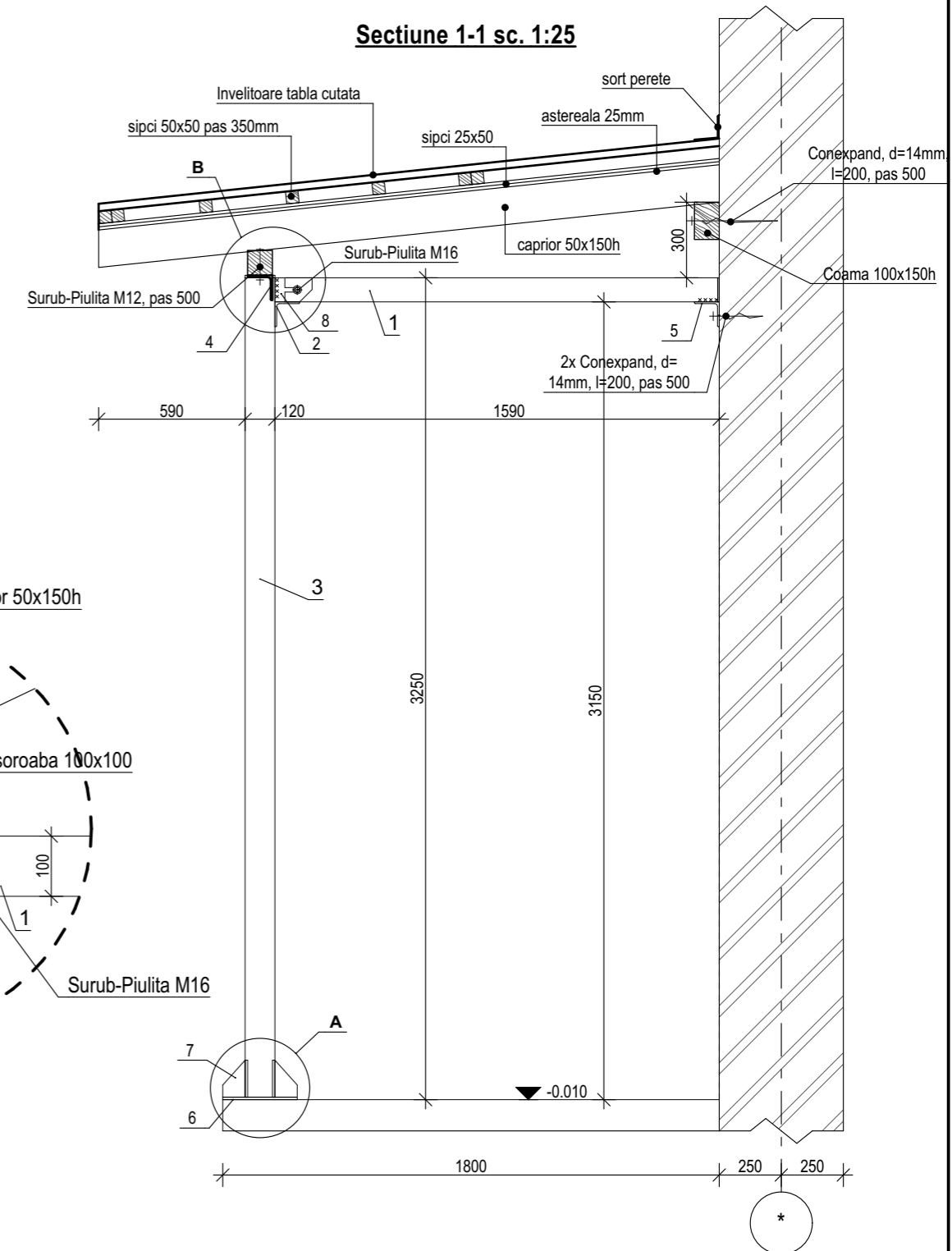
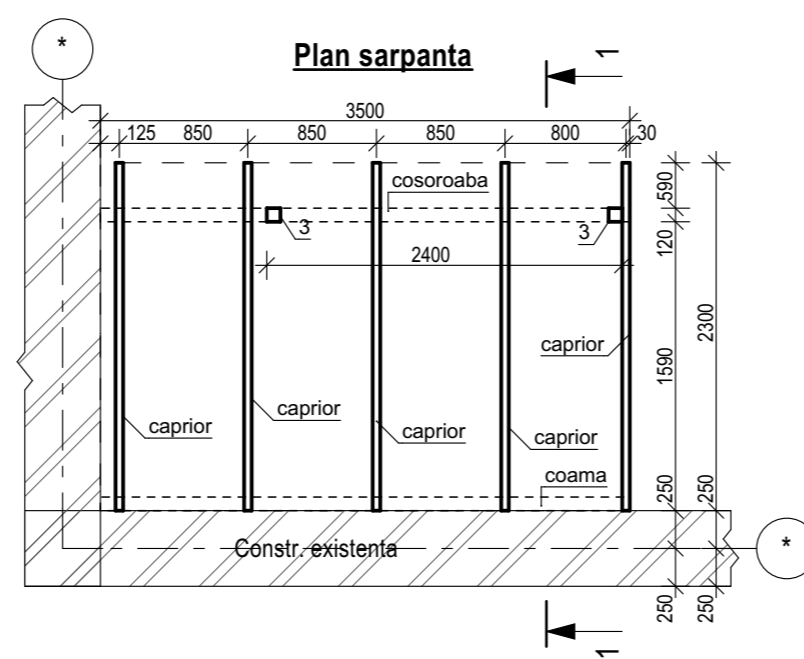
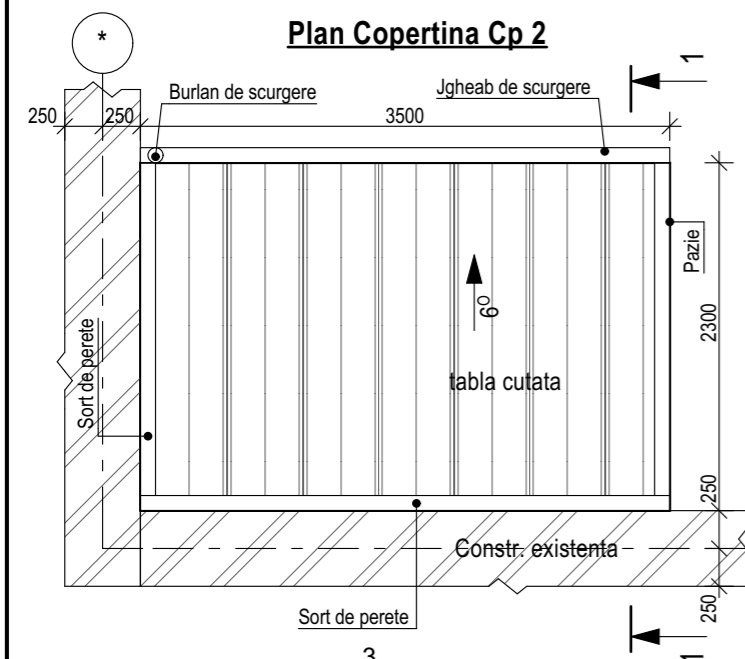
Poz.	Argumentarea	Denumirea	Cant.	Greutate, kg	Total
1	ГОСТ 8639-82	□ 100x100x4 l=1730mm	2	20.3	40.6 kg
2	ГОСТ 8509-93	┘ 100x100x7 l=100mm	6	1.08	6.48 kg
3	ГОСТ 8639-82	□ 120x120x6 l=3240mm	2	68.00	136.0 kg
4	ГОСТ 8509-93	┘ 100x100x7 m.l.	4.3	45.4	45.4 kg
5	ГОСТ 8509-93	┘ 100x100x7 l=300mm	8	3.25	26.0 kg
6	Гост 19903-74	tabla de otel, 300x10mm l=300mm	2	7.1	14.2 kg
7	Гост 19903-74	tabla de otel, 90x8mm l=150mm	8	0.85	6.8 kg
8	Гост 19903-74	tabla de otel, 100x8mm l=150mm	3	0.95	2.85 kg
		Astereala 100x150x25	m ²	11.5	0.29 m ³
		Coama 100x150 l=4300	1		0.065 m ³
		Cosoroaba 100x100 l=4300	1		0.043 m ³
		Capriori 60x180 l=2600	6		0.17 m ³
		Tabla metalica cutata H35 (0.45)	m ²	11.5	
		Pazie	m.l.	2.6	
		Sort de perete	m.l.	11.2	
		Sort cu picurator	m.l.	4.3	
		Jgheab de scurgere	m.l.	4.3	
		Burlan de scurgere	m.l.	6.0	
		Lambriu lemn	m ²	10.0	
		Surub-piulita M16, l=150	buc.	3	
		Surub-piulita M12, l=150	buc.	9	
		Bulon M18, l=500	buc.	8	
		Conexpand d=14, l=200	buc.	21	
		Parazapezi tabla	m.l.	4	

Nota:

- Sudarea de executat conform cu electrozi Э-42A conform GOST 9467-75 si GOST 5264-80, inaltimea sudurii 4mm.
- Executarea si montarea de executat in conformitate cu SNIP II-23-81* Стальные конструкции.
- Suprafata constructiilor metalice trebuie sa fie grunduita de doua ori cu grund ГФ-021 dupa GOST 25129, iar gradul de curatare a suprafetii sa fie III; acoperire cu email ПФ-115 de culoare sura dupa GOST 6465-75. Grosimea totala a stratului de vopsea trebuie sa nu fie mai mic de 30 mcm.

Bloc C

			1911/23 SAC			
			Termoizolarea cladirii gradinitei de copii din s. Pirita, r. Dubasari			
Functia	Numele	Semn.	Termoizolarea cladirii gradinitei de copii	Faza	Plansa	Planse
ASP	Ciochina S.	11.23		P.E.	42	
Inginer	Ciudin M.	<i>[Signature]</i> 11.23				
			Copertina Cp 1. Bloc C			
			SRL "MAX STRUCTURE" IDNO 1023600019703			



Specificatia materialelor copertina Cp 2. Bloc C

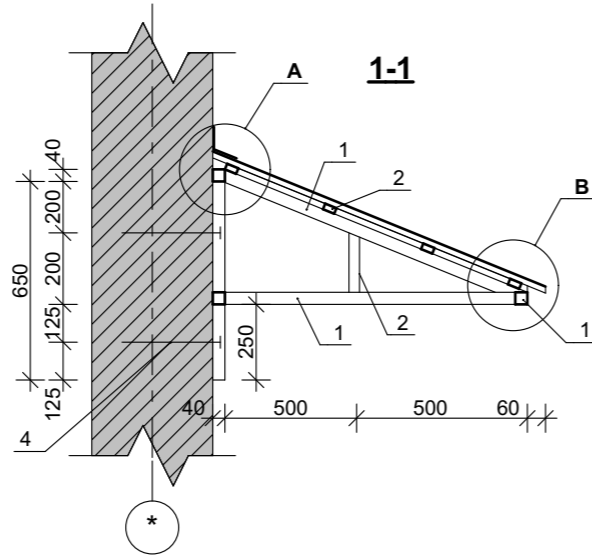
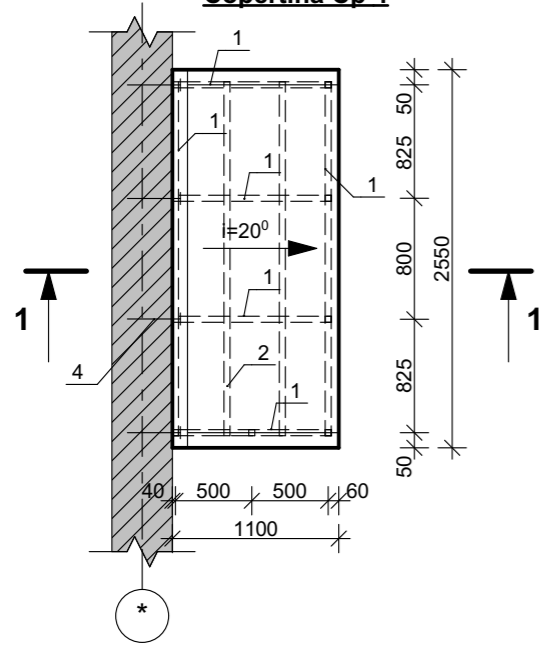
Poz.	Argumentarea	Denumirea	Cant.	Greutate, kg	Total	
1	ГОСТ 8639-82	□ 100x100x4	l=1530mm	2	18.0	36.0 kg
2	ГОСТ 8509-93	┘ 100x100x7	l=100mm	6	1.08	6.48 kg
3	ГОСТ 8639-82	□ 120x120x6	l=3240mm	2	68.00	136.0 kg
4	ГОСТ 8509-93	┘ 100x100x7	m.l.	3.5	37.0	37.0 kg
5	ГОСТ 8509-93	┘ 100x100x7	l=300mm	8	3.25	26.0 kg
6	Гост 19903-74	tabla de otel, 300x10mm	l=300mm	2	7.1	14.2 kg
7	Гост 19903-74	tabla de otel, 90x8mm	l=150mm	8	0.85	6.8 kg
8	Гост 19903-74	tabla de otel, 100x8mm	l=150mm	3	0.95	2.85 kg
		Astereala 100x150x25	m ²	8.5		0.22 m ³
		Coama 100x150	l=3500	1		0.053 m ³
		Cosoroaba 100x100	l=3500	1		0.035 m ³
		Capriori 60x180	l=2400	5		0.13 m ³
		Tabla metalica cutata H35 (0.45)	m ²	8.5		
		Pazie	m.l.	2.4		
		Sort de perete	m.l.	6		
		Sort cu picurator	m.l.	3.5		
		Jgheab de scurgere	m.l.	3.5		
		Burlan de scurgere	m.l.	6.0		
		Lambriu lemn	m ²	8.0		
		Surub-piulita M16, l=150	buc.	3		
		Surub-piulita M12, l=150	buc.	7		
		Bulon M18, l=500	buc.	8		
		Conexpand d=14, l=200	buc.	16		
		Parazapezi tabla	m.l.	4		

Nota:
 1. Sudarea de executat conform cu electrozi 3-42A conform GOST 9467-75 si GOST 5264-80, inaltimea sudurii 4mm.
 2. Executarea si montarea de executat in conformitate cu SNIP II-23-81* Стальные конструкции.
 3. Suprafata constructiilor metalice trebuie sa fie grunduita de doua ori cu grund ГФ-021 dupa GOST 25129, iar gradul de curatare a suprafetii sa fie III; acoperire cu email ПФ-115 de culoare sura dupa GOST 6465-75. Grosimea totala a stratului de vopsea trebuie sa nu fie mai mic de 30 mcm.

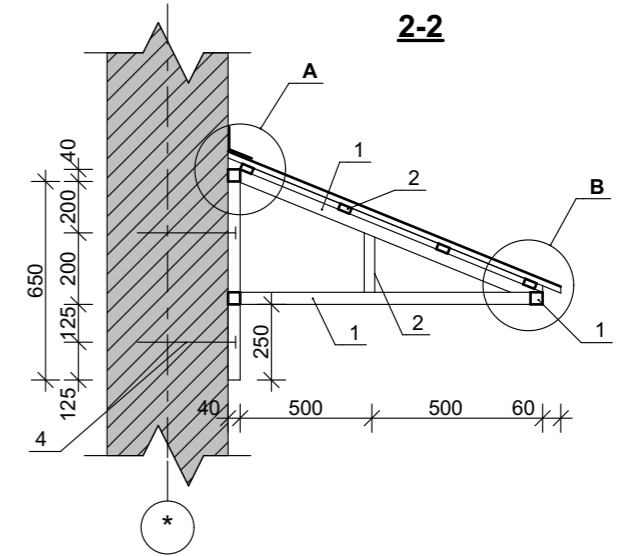
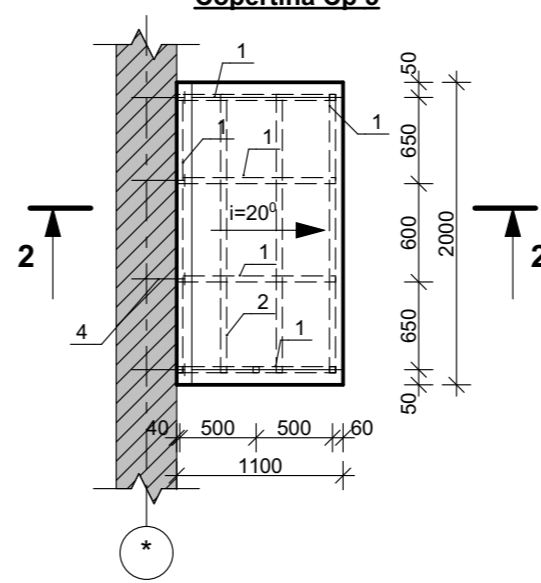
Bloc C

			1911/23 SAC			
			Termoizolarea cladirii gradinitei de copii din s. Pirita, r. Dubasari			
Functia	Numele	Semn.	Termoizolarea cladirii gradinitei de copii	Faza	Plansa	Planse
ASP	Ciochina S.	11.23		P.E.	43	
Inginer	Ciudin M.	<i>[Signature]</i> 11.23				
			Copertina Cp 2. Bloc C			
			SRL "MAX STRUCTURE" IDNO 1023600019703			

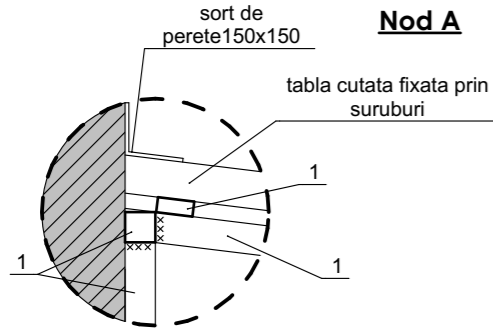
Copertina Cp 4



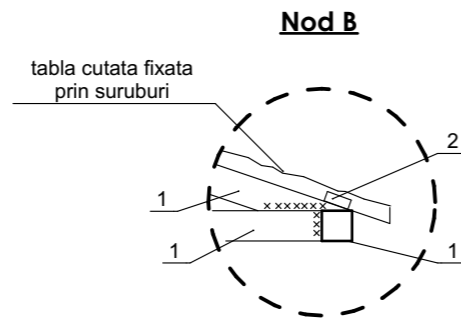
Copertina Cp 5



Nod A



Nod B



Specificatia materialelor. Copertina

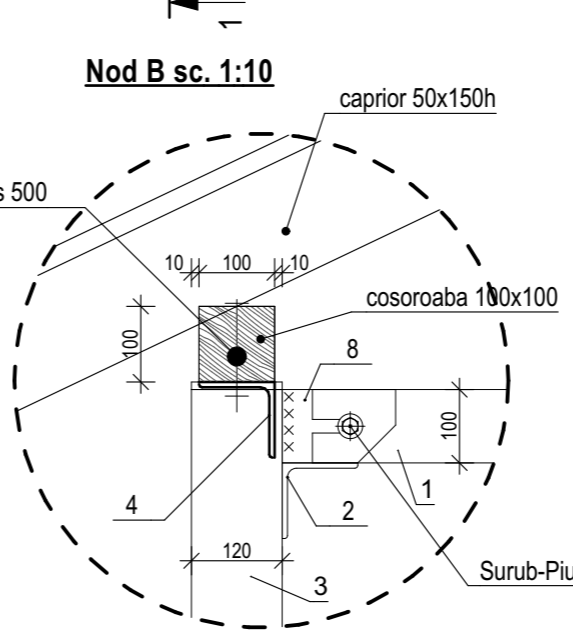
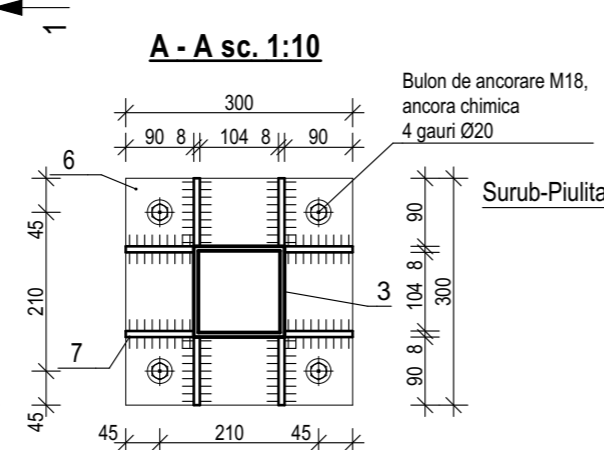
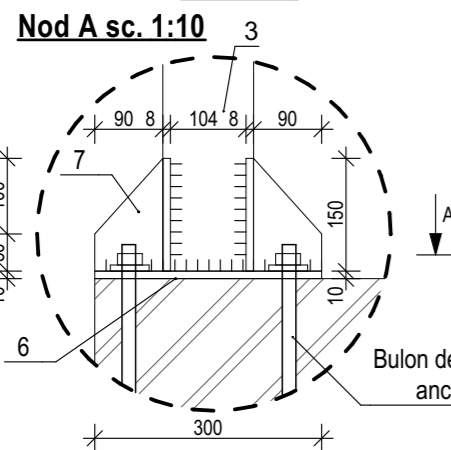
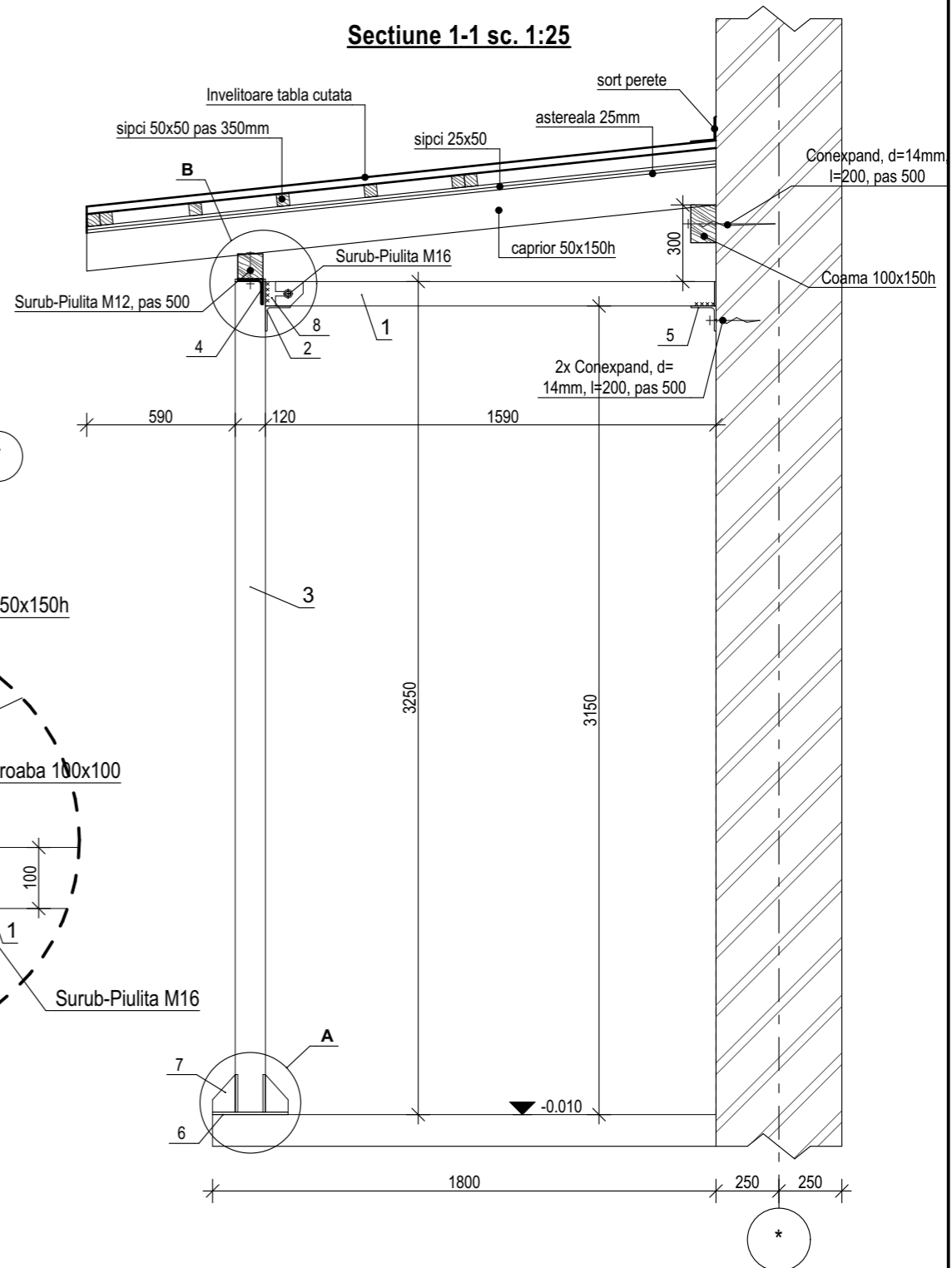
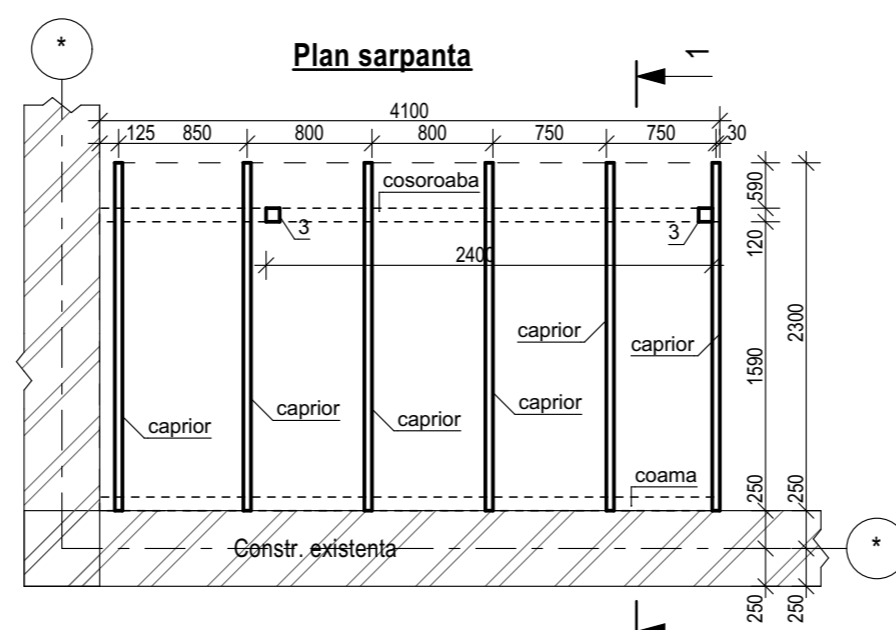
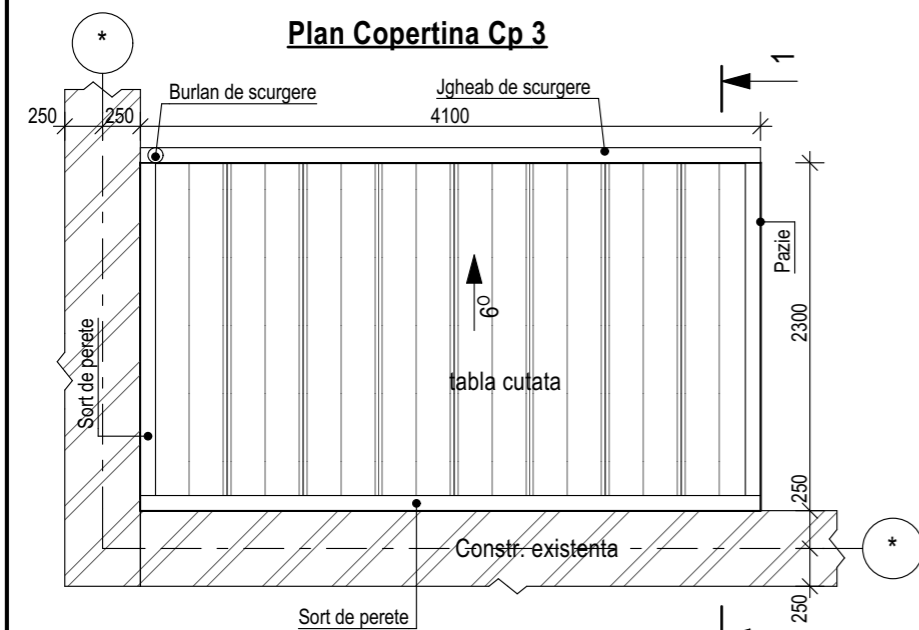
Poz.	Argumentarea	Denumirea	Cant.	Masa un. kg.	Total	Nota
Copertina Cp 4			1			
1	Гост 8639-82	□ 40x40x3	m.l.	19.2	63.0	63.0
2	Гост 8639-82	□ 40x20x3	m.l.	10.4	25.2	25.2
		Bulon M14, l=250	buc.	8		
	Гост 24045	Tabla cutata H35 (0.45)	m2	3.0		
		Sort de perete 150x150	m.l.	2.5		
		Pazie	m.l.	2.5		
		Jgheab de scurgere	m.l.	2.5		
		Lambriu de lemn	m2	3.2		
Copertina Cp 5			2			2
1	Гост 8639-82	□ 40x40x3	m.l.	15.4	51.0	102.0
2	Гост 8639-82	□ 40x20x3	m.l.	8.8	21.2	42.4
		Bulon M14, l=250	buc.	8		16
	Гост 24045	Tabla cutata H35 (0.45)	m2	2.4		4.8
		Sort de perete 150x150	m.l.	2.0		4.0
		Pazie	m.l.	2.5		5.0
		Jgheab de scurgere	m.l.	2.2		4.4
		Lambriu de lemn	m2	2.6		5.2

Nota la executia copertinei:

- Sudarea de executat conform cu electrozi Э-42А conform GOST 9467-75 si GOST 5264-80, inaltimea sudurii 4mm.
- Executarea si montarea de executat in conformitate cu SNIP II-23-81* Стальные конструкции.
- Suprafata constructiilor metalice trebuie sa fie grunduita de doua ori cu grund ГФ-021 dupa GOST 25129, iar gradul de curatare a suprafetei sa fie III; acoperire cu enamel ПФ-115 de culoare sura dupa GOST 6465-75. Grosimea totala a stratului de vopsea trebuie sa nu fie mai mic de 30 mcm.

Bloc C

1911/23 SAC					
Termoizolarea cladirii gradinitei de copii din s. Pirita, r. Dubasari					
Functia	Numele	Semn.		Faza	Plansa
ASP	Ciochina S.		11.23	Termoizolarea cladirii gradinitei de copii	44
Inginer	Ciudin M.	<i>[Signature]</i>	11.23		
Copertina Cp 4, Cp 5. Bloc C				SRL "MAX STRUCTURE" IDNO 1023600019703	



Specificatia materialelor copertina Cp 3. Bloc D

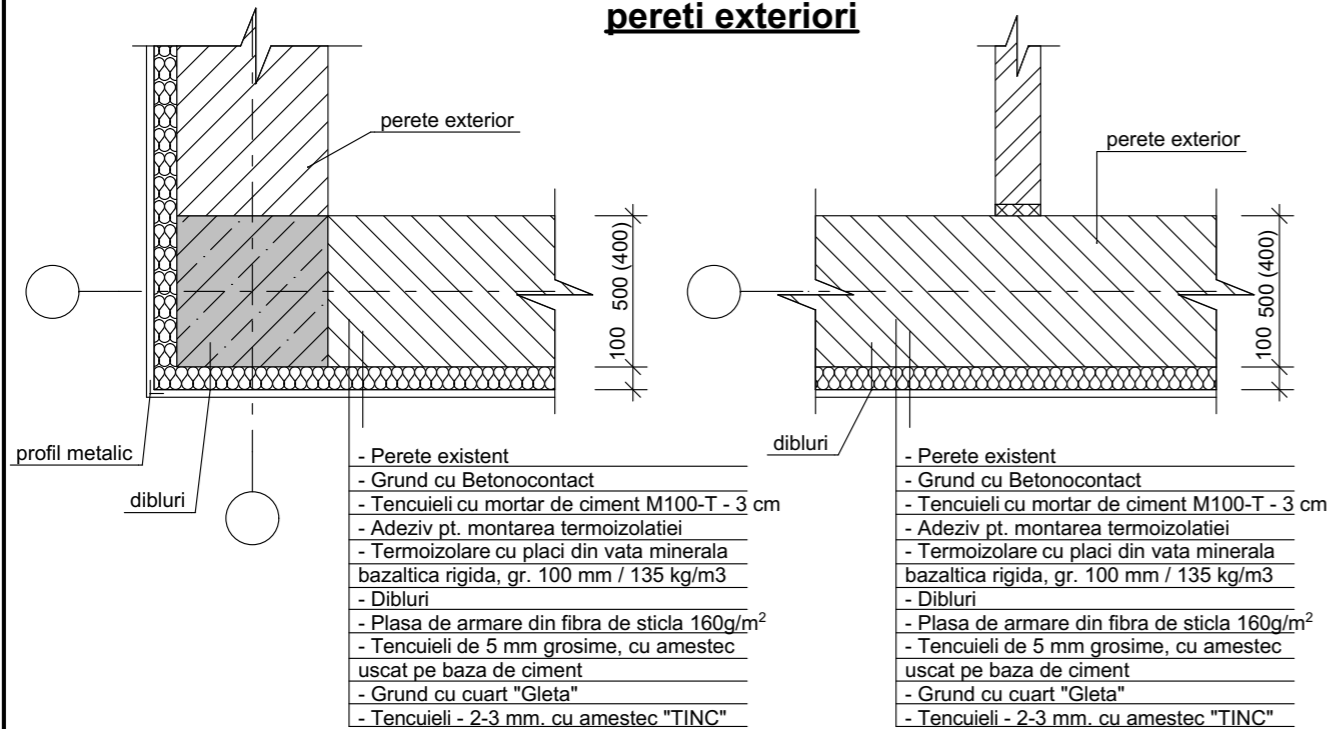
Poz.	Argumentarea	Denumirea	Cant.	Greutate, kg	Total	
1	ГОСТ 8639-82	□ 100x100x4	l=1530mm	2	18.0	36.0 kg
2	ГОСТ 8509-93	┘ 100x100x7	l=100mm	6	1.08	6.48 kg
3	ГОСТ 8639-82	□ 120x120x6	l=3240mm	2	68.00	136.0 kg
4	ГОСТ 8509-93	┘ 100x100x7	m.l.	4.1	44.0	44.0 kg
5	ГОСТ 8509-93	┘ 100x100x7	l=300mm	8	3.25	26.0 kg
6	Гост 19903-74	tabla de otel, 300x10mm	l=300mm	2	7.1	14.2 kg
7	Гост 19903-74	tabla de otel, 90x8mm	l=150mm	8	0.85	6.8 kg
8	Гост 19903-74	tabla de otel, 100x8mm	l=150mm	3	0.95	2.85 kg
		Astereala 100x150x25	m ²	10.0		0.25 m ³
		Coama 100x150	l=3500	1		0.053 m ³
		Cosoroaba 100x100	l=3500	1		0.035 m ³
		Capriori 60x180	l=2400	5		0.13 m ³
		Tabla metalica cutata H35 (0.45)	m ²	10.0		
		Pazie	m.l.	2.4		
		Sort de perete	m.l.	6		
		Sort cu picurator	m.l.	4.1		
		Jgheab de scurgere	m.l.	4.1		
		Burlan de scurgere	m.l.	6.0		
		Lambriu lemn	m ²	10.0		
		Surub-piulita M16, l=150	buc.	3		
		Surub-piulita M12, l=150	buc.	8		
		Bulon M18, l=500	buc.	8		
		Conexpand d=14, l=200	buc.	18		
		Parazapezi tabla	m.l.	4		

Nota:
 1. Sudarea de executat conform cu electrozi 3-42A conform GOST 9467-75 si GOST 5264-80, inaltimea sudurii 4mm.
 2. Executarea si montarea de executat in conformitate cu SNIP II-23-81* Стальные конструкции.
 3. Suprafata constructiilor metalice trebuie sa fie grunduita de doua ori cu grund ГФ-021 dupa GOST 25129, iar gradul de curatare a suprafetii sa fie III; acoperire cu email ПФ-115 de culoare sura dupa GOST 6465-75. Grosimea totala a stratului de vopsea trebuie sa nu fie mai mic de 30 mcm.

Bloc D

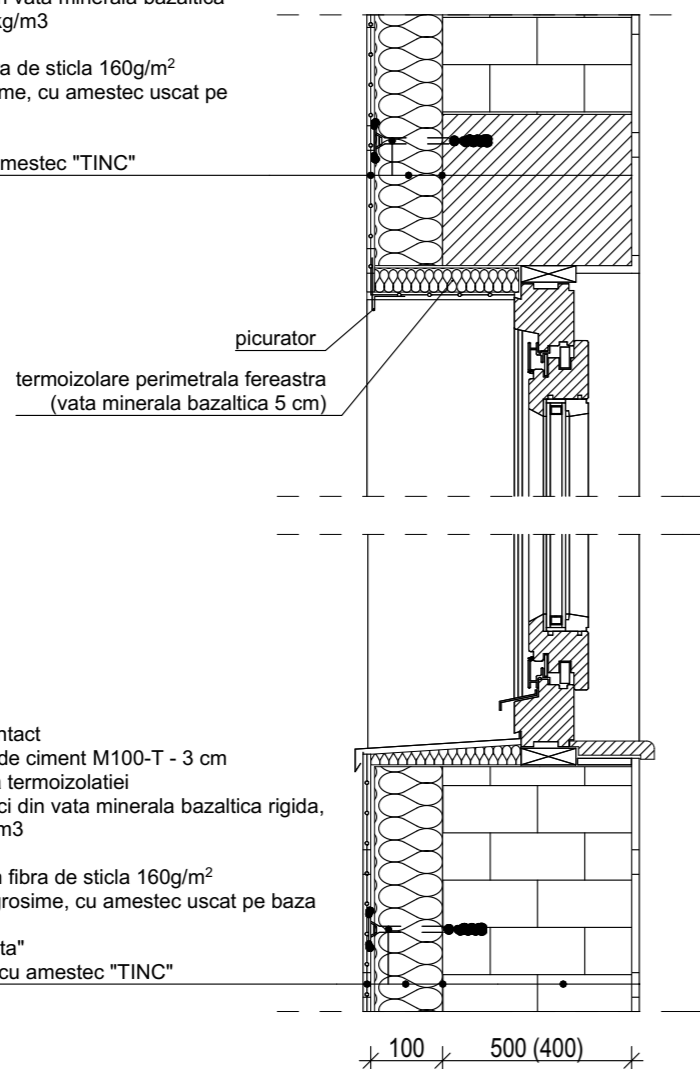
			1911/23 SAC			
			Termoizolarea cladirii gradinitei de copii din s. Pirita, r. Dubasari			
Functia	Numele	Semn.	Termoizolarea cladirii gradinitei de copii	Faza	Plansa	Planse
ASP	Ciochina S.	11.23		P.E.	45	
Inginer	Ciudin M.	<i>[Signature]</i> 11.23				
			Copertina Cp 3. Bloc D	SRL "MAX STRUCTURE" IDNO 1023600019703		

Detaliu Termoizolare la pereti exteriori



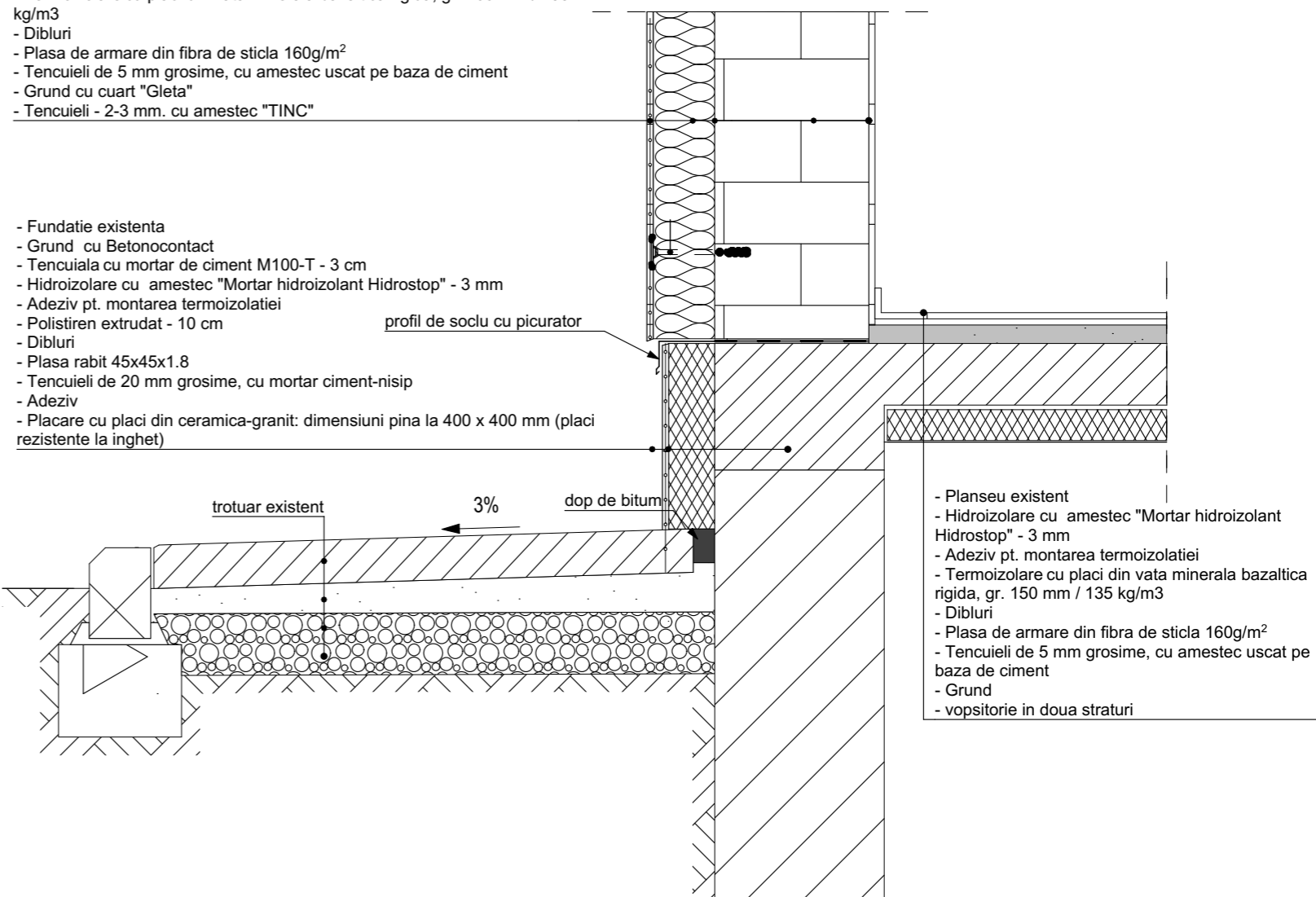
Detaliu termoizolare goluri tamplarie

- Perete existent
- Grund cu Betonocontact
- Tencuieli cu mortar de ciment M100-T - 3 cm
- Adeziv pt. montarea termoizolatiei
- Termoizolare cu placi din vata minerala bazaltica rigida, gr. 100 mm / 135 kg/m3
- Dibluri
- Plasa de armare din fibra de sticla 160g/m²
- Tencuieli de 5 mm grosime, cu amestec uscat pe baza de ciment
- Grund cu quart "Gleta"
- Tencuieli - 2-3 mm. cu amestec "TINC"



- Perete existent
- Grund cu Betonocontact
- Tencuieli cu mortar de ciment M100-T - 3 cm
- Adeziv pt. montarea termoizolatiei
- Termoizolare cu placi din vata minerala bazaltica rigida, gr. 100 mm / 135 kg/m3
- Dibluri
- Plasa de armare din fibra de sticla 160g/m²
- Tencuieli de 5 mm grosime, cu amestec uscat pe baza de ciment
- Grund cu quart "Gleta"
- Tencuieli - 2-3 mm. cu amestec "TINC"

Detaliu soclu



Nota explicativa la termoizolarea fatadelor:

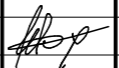
1. Lucrarile de termoizolare exteriora se vor indeplinide de catre intreprinderi autorizate.
2. La indeplinirea lucrarilor de prevazut suprapunerea plasei din fibre cu minim 100mm
3. La colturile ferestrelor si usilor de montat bucati suplimentare de plasa sub unghi de 45°.
4. La colturi de instalat profil metalic

				1911/23 SAC			
				Termoizolarea cladirii gradinitei de copii din s. Pirita, r. Dubasari			
Functia	Numele	Semn.		Termoizolarea cladirii gradinitei de copii	Faza	Plansa	Planse
ASP	Ciochina S.	11.23			P.E.	46	
Inginer	Ciudin M.	<i>[Signature]</i>	11.23				
				Noduri constructive		SRL "MAX STRUCTURE" IDNO 1023600019703	

Borderou materiale. Bloc D

Denumire	Unit.	Cantitate
Fatade		
Vata minerala bazaltica rigida, 100mm, 135 kg/m ³	m ²	460.0
Vata minerala bazaltica rigida, 50mm, 135 kg/m ³	m ²	40.0
Grund cu Betonocontact	m ²	500.0
Tencuieli cu mortar de ciment M100-T - 3 cm	m ²	500.0
Adeziv pt. montarea termoizolatiei	m ²	500.0
Plasa de armare din fibra de sticla 160g/m ²	m ²	500.0
Tencuieli de 5 mm grosime, cu amestec uscat pe baza de ciment	m ²	500.0
Grund cu quart "Gleta"	m ²	500.0
Tencuieli - 2-3 mm. cu amestec "TINC" - alb	m ²	500.0
Tencuieli - 2-3 mm. cu amestec "TINC" - orange	m ²	11.5
Tencuieli - 2-3 mm. cu amestec "TINC" - galben	m ²	18.0
Tencuieli - 2-3 mm. cu amestec "TINC" - verde	m ²	45.0
Tencuieli - 2-3 mm. cu amestec "TINC" - albastru	m ²	18.0
Pervazuri exterioare - ferestre, lat. = 220mm	m.l.	20.0
Profil de colt pentru termoizolare	m.l.	80.0
Profil de colt goluri (ferestre/usi)	m.l.	110.0
Gresie antiderapanta, mata, PEI IV, R12, pe adeziv - 9mm (trepte exterioare)	m ²	8.0
Soclu		
Profil soclu cu picurator, lat. = 120mm	m.l.	80.0
Profil de colt pentru termoizolare	m.l.	5.0
Grund cu Betonocontact	m ²	50.0
Tencuiala cu mortar de ciment M100-T - 3 cm	m ²	50.0
Hidroizolare cu amestec "Mortar hidroizolant Hidrostop" - 3 mm	m ²	50.0
Adeziv pt. montarea termoizolatiei	m ²	50.0
Polistiren extrudat XPS - 100 mm	m ²	50.0
Plasa rabit 45x45x1.8	m ²	50.0
Tencuieli de 20 mm grosime, cu mortar ciment-nisip	m ²	50.0
Adeziv pentru placi ceramice	m ²	50.0
Placare cu placi din ceramica-granit: dimensiuni pana la 400x400mm (placi rezistente la inghet)	m ²	50.0
Streasina		
Tabla cutata H10, gr. 0.45	m ²	60.0
Burlane	m.l.	30.0
Cerdac		
sapa armata cu plasa VB1 150x4- 30mm	m ²	193.45
folie hidroizolare	m ²	193.45
vata minerala bazaltica 135kg/m ³ - 150mm	m ²	193.45
bariera vapori	m ²	193.45

Bloc D

				1911/23 SAC			
				Termoizolarea cladirii gradinitei de copii din s. Pirita, r. Dubasari			
Funcția	Numele	Semn.			Faza	Plansa	Planse
ASP	Ciochina S.	11.23		Termoizolarea cladirii gradinitei de copii	P.E.	50	
Inginer	Ciudin M.	 11.23					
				Borderoul materialelor. Bloc D		SRL "MAX STRUCTURE" IDNO 1023600019703	