

**BORDEROUL DESENELOR DE EXECUTIE A SETULUI MARCA - C**

Plansa	Denumirea	Remarca
1	Date generale.	
2	Schema de amplasare panourilor fotovoltaice.	
3	Plan fundatie (Bloc1; Bloc2; Bloc 5).	
4	Plan elementelor de otel (Bloc1; Bloc2; Bloc 5).	
5	Specificatia (Bloc1; Bloc2; Bloc 5).	
6	Plan elementelor de otel (Bloc1; Bloc2; Bloc5). Sectiuni 1-1; 2-2.	
7	Plan fundatie, Plan elementelor de otel (Bloc3).	
8	Plan elementelor de otel (Bloc3). Sectiuni 1-1; 2-2.	
9	Plan fundatie, Plan elementelor de otel (Bloc4).	
10	Plan elementelor de otel (Bloc4). Sectiuni 1-1; 2-2.	

**INDICATII GENERALE.**

Compartimentul elementelor de constructii "C" pentru instalarea panourilor fotovoltaice pe o structura metalica pe pamanti din Dubasari, s. Holercani este elaborat in baza:

- certificatul de urbanism nr P-1889/2026 din 19.05.2026, eliberat de Primaria s. Holercani;
- aviz de racordarea eliberate de ÎCS Premier Energy Distribution S.A. cu Nr. M20752026030012 din 26.03.2026 valabil până la 26.03.27;
- sarcinii tehnologice, compartimentul RE;
- in conformitate cu prevederile din actele normative si legislative in vigoare.

Date initiale pentru proiectare sunt primite:

- Presiunea vintului - 0.7 kPa (70 kg/m<sup>2</sup>);
- Sarcina provenita din zapada - 1.0 kPa (100 kg/m<sup>2</sup>);
- Seismicitatea - 7 grade
- Gradul de importanta a constructiei - III, conform NCM E.01.02-2019;
- Clasa de importanta a constructiei - CC-3 (scazut), conform NCM E.02.02-2016.

**I. SOLUTII DE PROIECT.**

In cadrul proiectului de executie dat sunt elaborate solutii tehnice pentru elemente de constructii pentru fixarea panourilor fotovoltaice, amplasate la sol.

**II. MASURI DE PROTECTIE CONTRA COROZIEI**

Protectia pieselor inglobate si alte piese din otel se realizeaza conform prevederilor din NCM E 04.04:2016 "Proiectarea protectiei anticorozive a constructiilor";

**III. INDICATII PRIVIND EXECUTAREA LUCRARILOR DE CONSTRUCTIE MONTARE.**

Toate lucrările de constructie montare trebuie efectuate conform din acte normative:

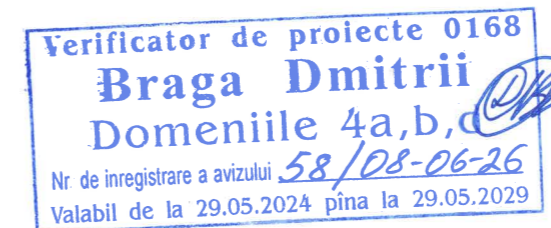
- NCM A.08.01:2016 "Organizarea constructiilor";
- NCM A 08.02:2014 "Securitatea si sanatatea muncii in constructii".

**IV. LISTA LUCRARILOR CARE NECESITA INTOCMIREA PROCESELOR VERBALE DE EXAMINARE A LUCRARILOR ASCUNSE:**

1. Trasarea axelor.
2. De armare si betonare a elementelor monolite.

**V. FAZELE DETERMINANTE DE EXECUTIE, SUPUSE CONTROLULUI CALITATII:**

1. Fundatii.
2. Elemente de constructii din otel.



Proiectul este elaborat în conformitate cu standardele și prevederile actelor legislative și normativelor în vigoare, asigurând realizarea și menținerea, pe întreaga durată de existență a construcțiilor, a următoarelor cerințe esențiale, conform Codului urbanismului și construcțiilor Nr. 434 din 28.12.2023:

- Cerința 1 – Integritatea structurală a construcțiilor;
- Cerința 2 – Protecția construcțiilor împotriva incendiilor;
- Cerința 3 – Protecția lucrătorilor și a utilizatorilor construcțiilor împotriva efectelor negative asupra condițiilor de igienă și a sănătății, determinate de construcții;
- Cerința 4 – Protecția lucrătorilor și utilizatorilor construcțiilor împotriva vătămarilor corporale, determinate de construcții;
- Cerința 5 – Rezistența la propagarea sunetului și proprietățile acustice ale construcțiilor;
- Cerința 6 – Eficiența energetică și performanța termică a construcțiilor;
- Cerința 7 – Prevenirea emisiilor periculoase în mediul ambiant, determinate de construcții;
- Cerința 8 – Utilizarea durabilă a resurselor naturale din care sunt realizate construcțiile.

I.Ș.P.

Constructor sef

Bîrsan Vasile

Panova Evghenia



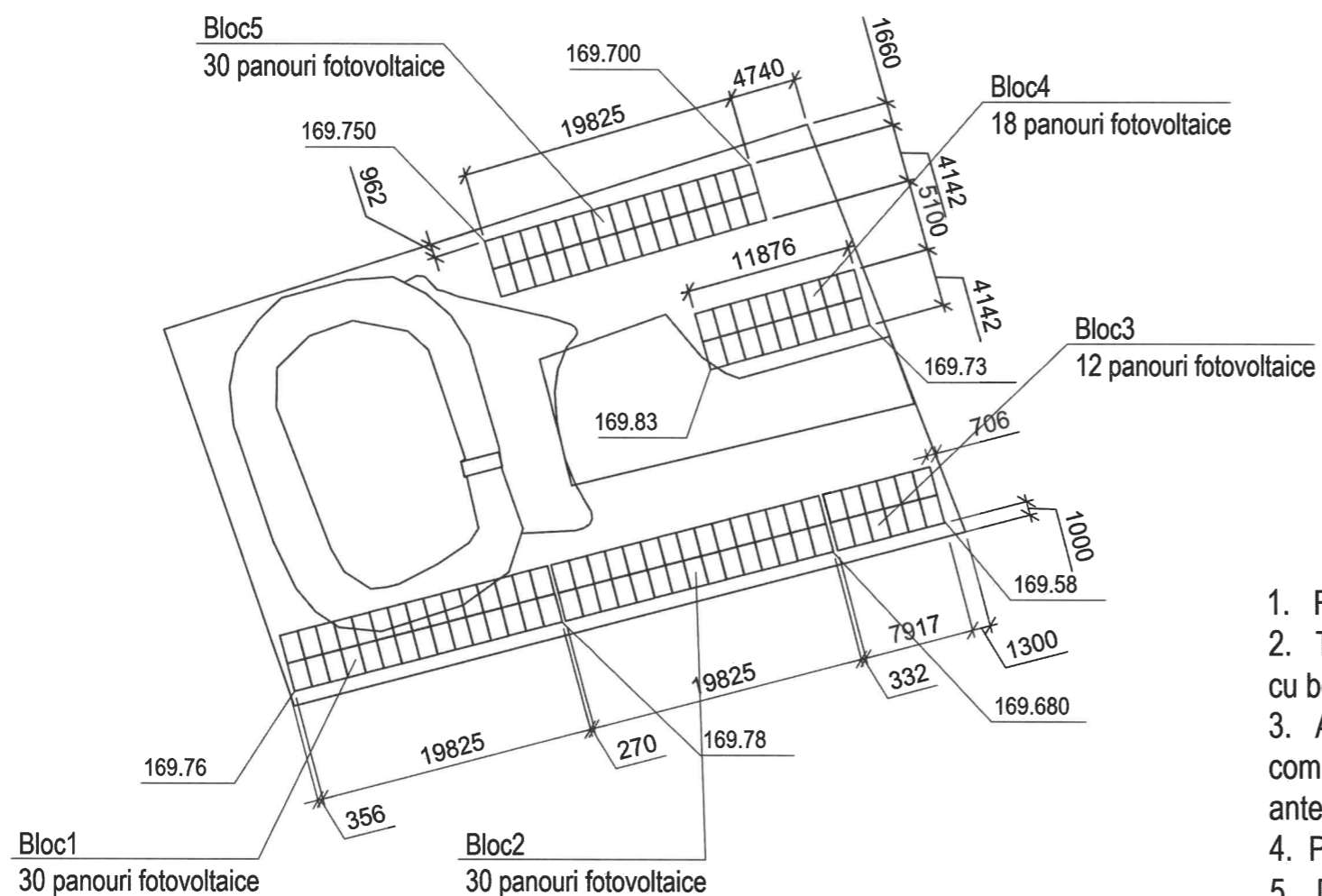
I.Ș.P. - Bîrsan V., C.A.T.P: seria 2023-P Nr.1047 din 20.09.2023

Sp. principal - Panova E., C.A.T.P. (constructor sef): seria 2026-P Nr.0273 din 14.05.2026

BENEFICIAR: Directia Serviciilor Publice de Gospodarie Comunala

Modif.	Sector	Planșe	Nr. doc.	Semnătură	Data	02/2026 - C			
						Racordarea la rețeaua de distribuție a energiei electrice și instalarea unui sistem de producere a energiei din surse regenerabile (panouri fotovoltaice), pentru fântâna arteziană amplasată pe terenul cu nr. cadastral 3835115369			
	I.Ș.P.	Bîrsan V.				Instalație fotovoltaică	Faza	Planșa	Planșe
							PE	1	10
	Const. sef	Panova E.				Date generale.	"UCS Moldcard" S.R.L.		
	Elaborat	Panova E.							





1. Fundatii Fm1 se instaleaza la adincimea 1.5 m de la nivelul pamintului.
2. Toti pilotii se instaleaza in puturi prefabricate, conform desenerelor proiectului cu umplere ulterioara cu beton C20 .
3. Amestecul de beton trebuie asezat in straturi cu grosimea 300 mm pe perimetrul structurilor cu compactare minutioasa. Fiecare strat urmat de amestecul de beton trebuie asezat inainte de stratul anterior sa inceapa sa se intareasca.
4. Pilotii se vor instala in conformitate cu relieful terenului.
5. Diferenta de nivel a pamintului constituie  $\pm 100$  mm, in acelasi timp diferenta de nivel a virfului pilotilor in cadrul aceleasi grinzi de ghidare constituie  $\pm 20$  mm.
6. Inclinarea pilotilor de pe axa verticala constituie  $\pm 3^\circ$  in orice directie, dar deplasarea virfului pilotilor de pe axa verticala pe directie longitudinala constituie  $\pm 20$ mm, pe directie transversala-  $\pm 20$ mm.
7. Diferenta de distanta in directie longitudinala intre doi piloti vecini constituie  $\pm 20$ mm, in acelasi timp diferenta de distanta intre primul si ultimul piloti in limita unei grinzi de ghidaj constituie  $\pm 20$ mm.
8. In colturile plăcii de fundatie pe linie de rapel indicate :la numarator - cotele existente a solului.

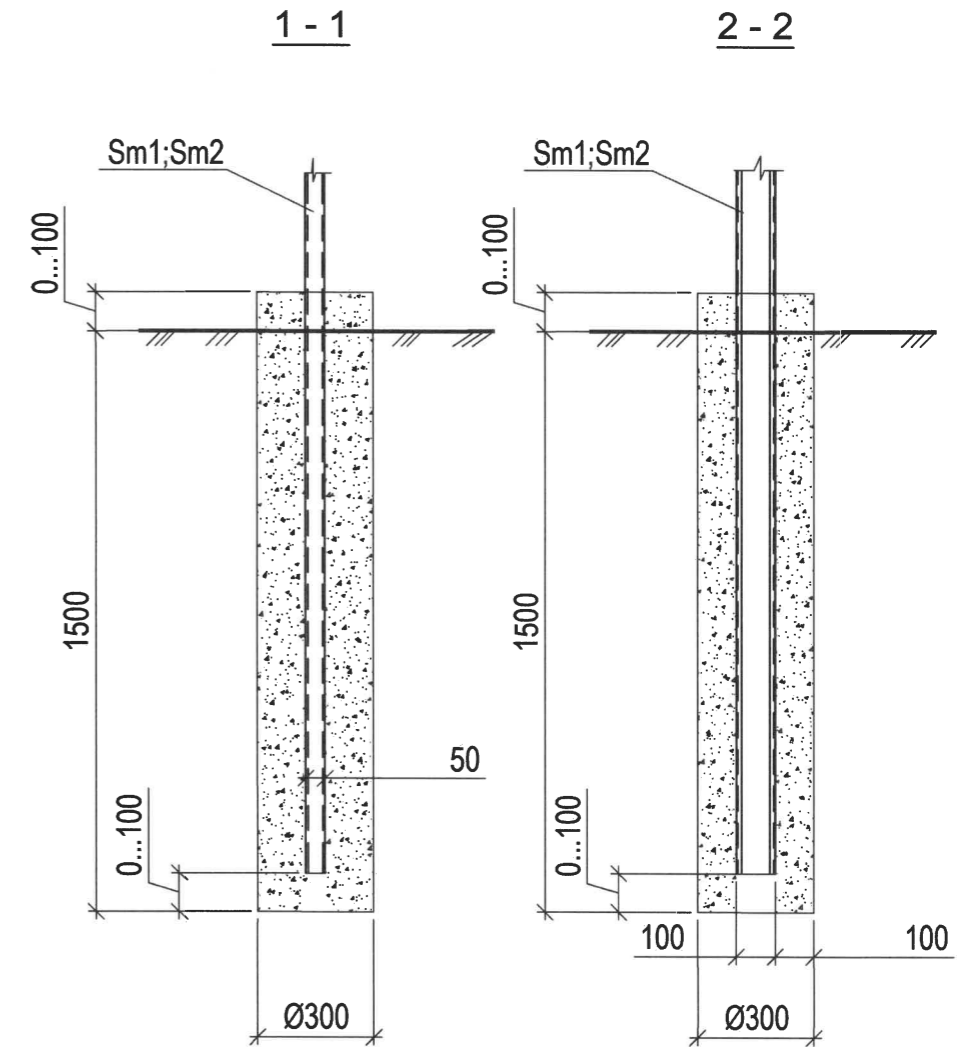
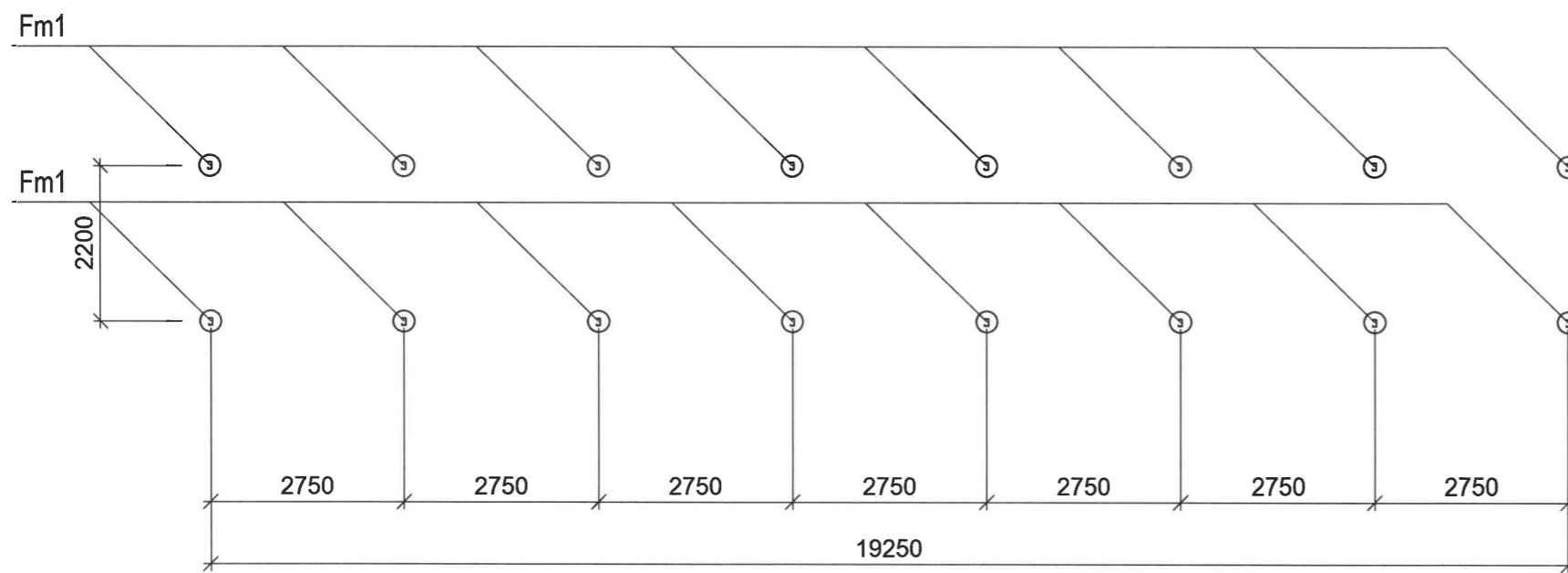
Verificator de proiecte 0168  
**Braga Dmitrii**  
 Domeniile 4a,b,d  
 Nr. de inregistrare a avizului  
 Valabil de la 29.05.2024 pina la 29.05.2029

Specificatia la schema amplasarii.

Marca, poz.	Notare	Denumirea	Cantit.	Masa un., kg.	Nota
Bloc1	Pl.3;4	Bloc1	1		
Bloc2	Pl.3;4	Bloc2	1		
Bloc3	Pl.3;4	Bloc3	1		
Bloc4	Pl.3;4	Bloc4	1		
Bloc5	Pl.3;4	Bloc5	1		

Modif.	Sector	Planşe	№ doc.	Semnătură	Data	02/2026 - C			
						Racordarea la reţeaua de distribuţie a energiei electrice şi instalarea unui sistem de producere a energiei din surse regenerabile (panouri fotovoltaice), pentru fântâna arteziană amplasată pe terenul cu nr. cadastral 3835115369			
						Instalatie fotovoltaică	Faza PE	Planşa 2	Planse
						Schema de amplasare panourilor fotovoltaice.	"UCS Moldcard" S.R.L.		

2026-P  
 Nr.0273  
 34.3.1;34.3.2  
 34.3.3;34.3.4  
 PANOVA EVGHENIA  
 PROIECTANT



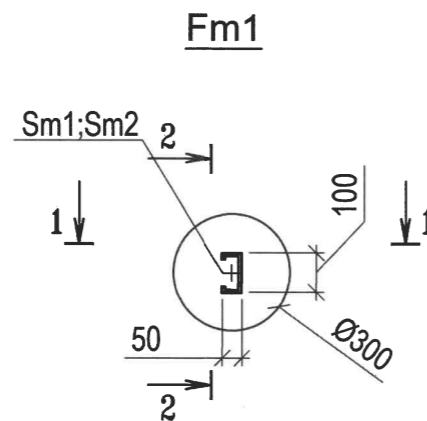
Specificatia la schema amplasarii ( la un bloc).

Marca, poz.	Notare	Denumirea	Cantit.	Masa un., kg.	Nota
Fm1		Fundatie monolita Fm1	16		

Specificatia elementelor

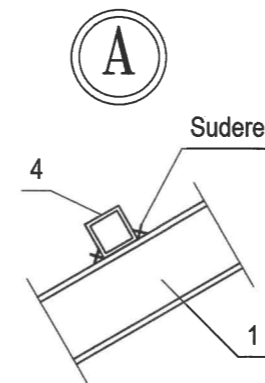
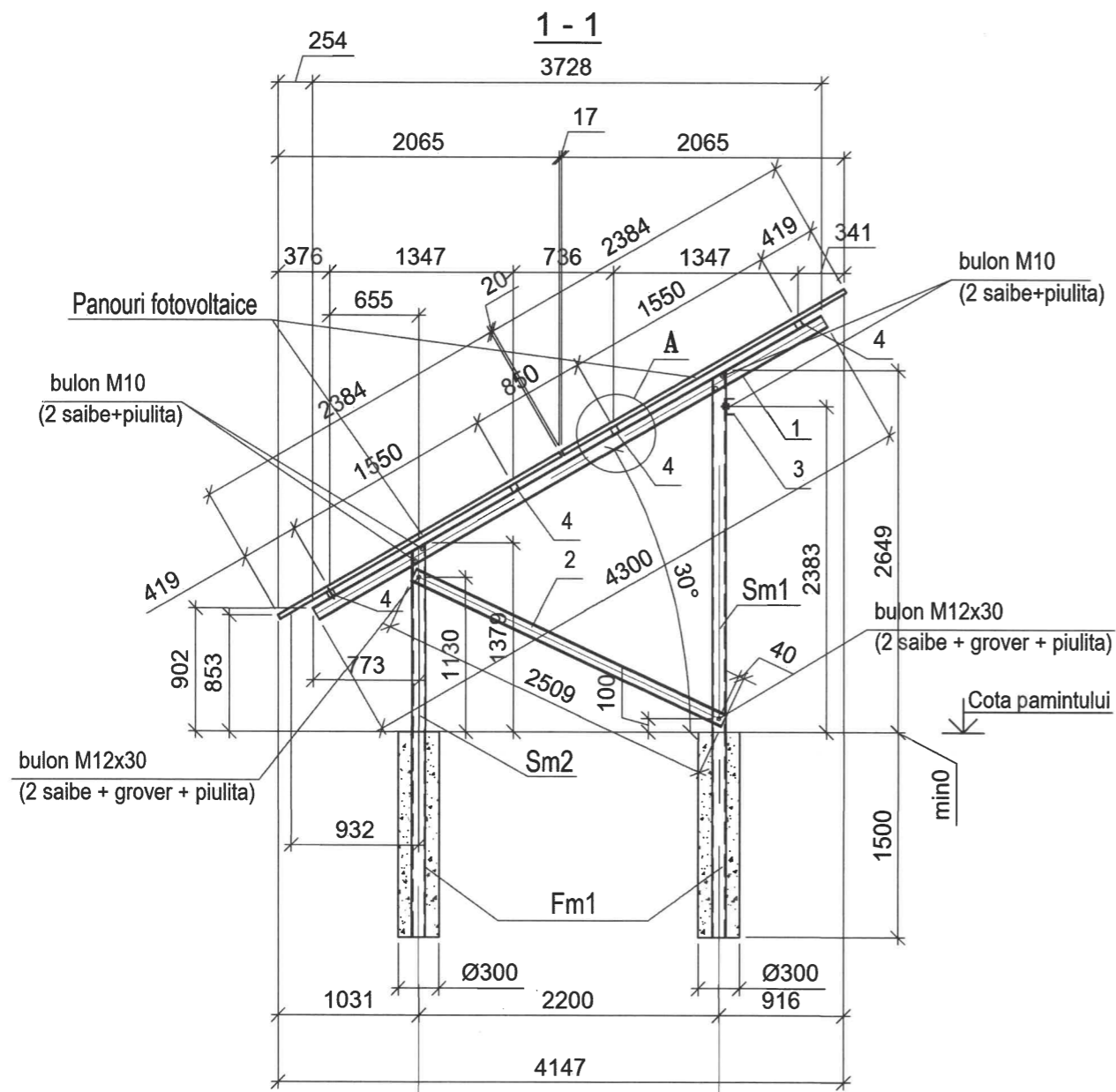
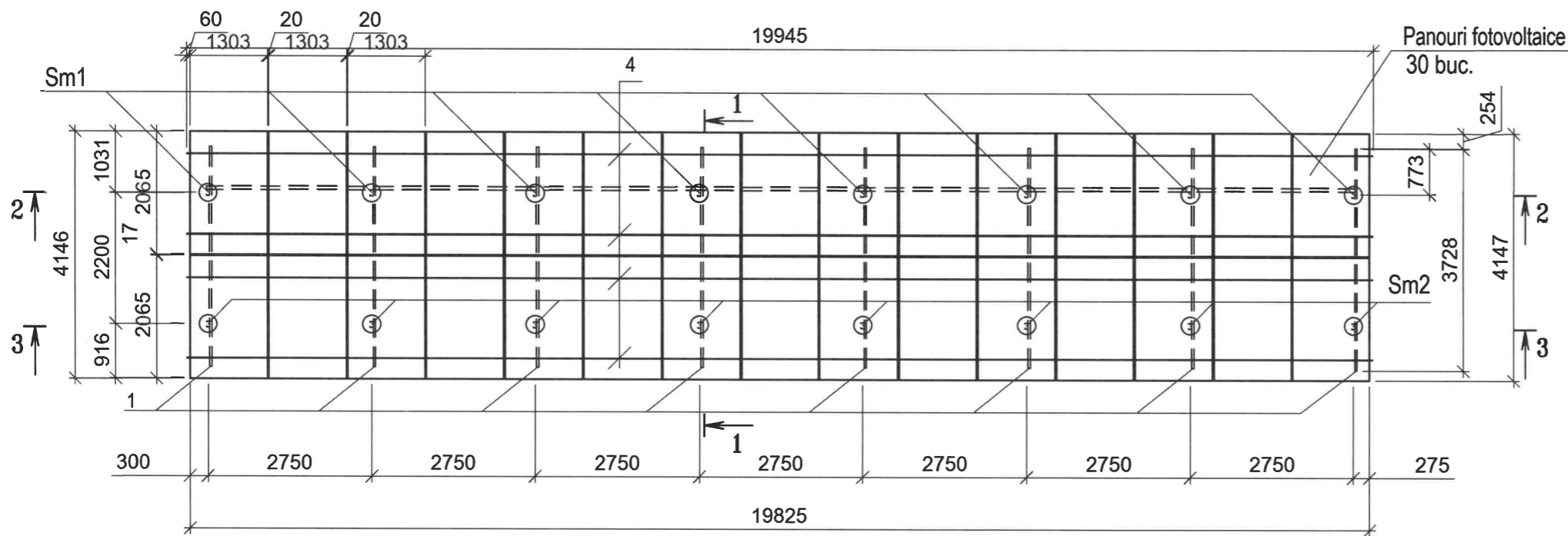
Poz	NOTARE	DENUMIREA	Cantitatea	NOTA
		Fm1		
		Materiale:		
		Beton cl C 20 , m <sup>3</sup>	0.11	

1. Vezi nota pl.2.



Modif.	Sector	Planşe	Nr doc.	Semnătură	Data	02/2026 - C			
						Racordarea la rețeaua de distribuție a energiei electrice și instalarea unui sistem de producere a energiei din surse regenerabile (panouri fotovoltaice), pentru fântâna arteziană amplasată pe terenul cu nr. cadastral 3835115369			
						Instalatie fotovoltaică	Faza	Planşa	Planşe
							PE	3	
						Plan fundatie (Bloc1; Bloc2; Bloc 5).	"UCS Moldcard" S.R.L.		





Verificator de proiecte 0168  
**Braga Dmitrii**  
 Domeniile 4a,b,d  
 Nr. de inregistrare a avizului \_\_\_\_\_  
 Valabil de la 29.05.2024 pînă la 29.05.2029

1. Sudarea se va efectua cu electrozi EN ISO 2560-A: E 38 0 R 12 și se va respecta No. 111 (ISO 4063); EN ISO 15614-1; EN ISO 9606-1; EN ISO 5817.
2. Cateta sudurii neindicate 5 mm. Lungimea sudurii - perimetrul de contact al elementului.
3. Materialul construcțiilor - oțel EN 10162 (S350GD+Z sau S235JR).



						02/2026 - C		
						Racordarea la rețeaua de distribuție a energiei electrice și instalarea unui sistem de producere a energiei din surse regenerabile (panouri fotovoltaice), pentru fântâna arteziană amplasată pe terenul cu nr. cadastral 3835115369		
						Instalație fotovoltaică		
						Faza	Plansa	Planse
						PE	4	
Constr.sef	Panova				06.25	Plan elementelor de oțel (Bloc1; Bloc2; Bloc 5).		
Elaborat	Panova				06.25			
						"UCS Moldcard" S.R.L.		

Specificatia la schema amplasarii la un bloc (Bloc1; Bloc2; Bloc 5).

Marca, poz.	Notare	Denumirea	Cantit.	Masa un., kg.	Nota
Sm1	EN 10162	C 100 x 50 x 15 x 2,5 ; S235JR L=4150	8	18,55	
Sm2	-"	-"	L=2880	8	12,87
1	-"	-"	L=4300	8	19,22
2	-"	-"	L=2510	8	11,22
3	-"	-"	L=3558	7	15,90
4	DIN 59410	□ 50 x 2,9	L=19945	4	88,16
	DIN 933	Bulon M12x30		16	
	DIN 934	Piulita M12		16	
	DIN 125	Saiba M12		32	
	DIN 7980	Saiba - grover M12		32	
	DIN 912	Bulon M10x30		46	
	DIN 6923	Piulita M10 de guler		46	
	DIN 440	Saiba M10		46	
		Clema de capat 35 mm		8	
		Clema de mijloc 35 mm		56	

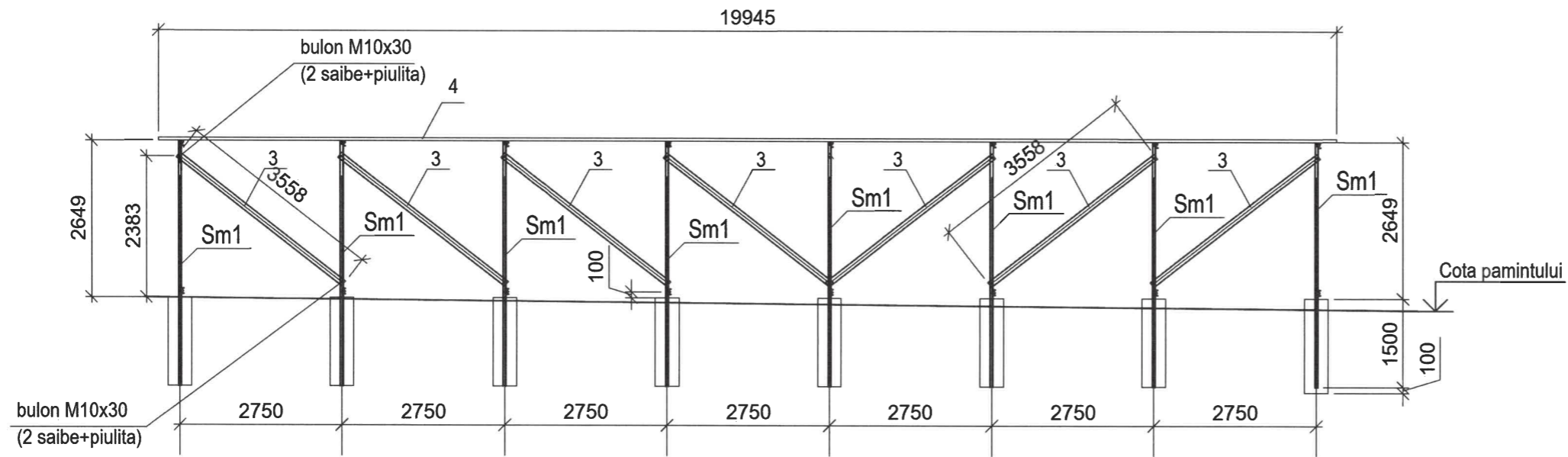
NOTA

1. Ungeul de inclinarea a panourilor fotovoltaice constituite  $30^{\circ} \pm 1^{\circ}$ .
2. Distantia de la marginea inferioara a panourilor fotovoltaice la nivelul pamintului constituite  $\approx 800... 900$  mm.
3. Fixarea elementelor structurale intre ele se realizeaza cu feroniere din otel inoxidabil A2-70 conform ISO 3506-1-2009. Suruburi M12, M10, M8 dupa DIN912 sau buloane M12, M10, M8 dupa DIN 913, clasa de rezistenta nu mai putin de 5.8, clasa de precizie B.
4. Elemente de prindere pentru panourile fotovoltaice sunt realizate din aliaj de aluminiu AlMgO,7 Si (6060/6063) conform EN 575 cu acoperire anticoroziva prin anodizare conform ISO 7599:2018.
5. DE asigurat mijloace pentru a preveni slabirea piulitelor in imbinarile cu suruburi (saiba grover dupa DIN 7980 sau piulita de blocare).
6. Moment de stringere al imbinarilor filetate:
  - momentul de stringere a buloanelor M8 la cleme min. 10 Nm - max. 14 Nm;
  - momentul de stringere a buloanelor M10 min.25 Nm - max. 32 Nm;
  - momentul de stringere a buloanelor M12 min. 44 Nm - max. 56 Nm.
7. Materialul constructiilor - otel EN 10162 (S350GD+Z sau S235JR).

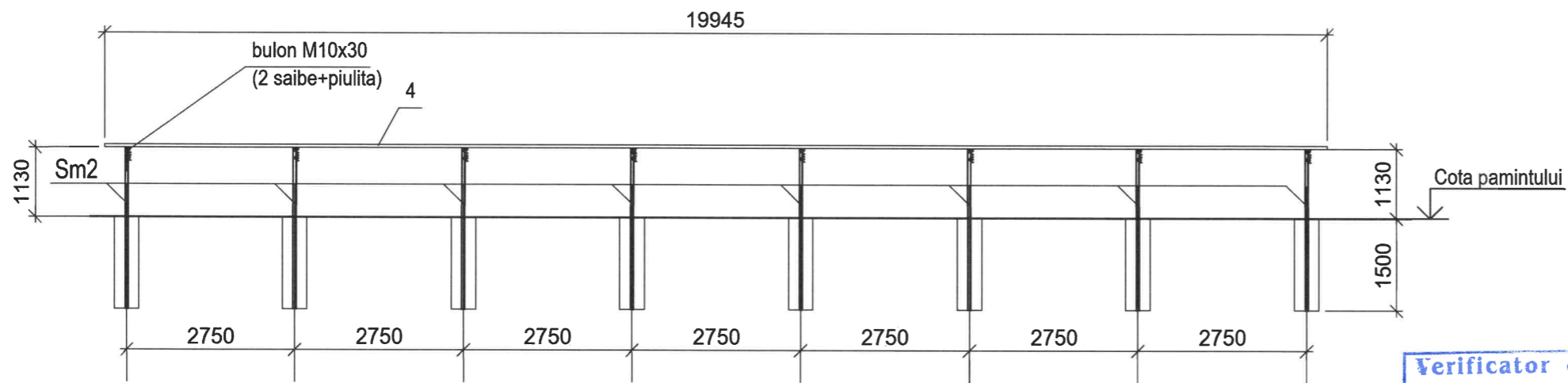


Modif.	Sector	Planşe	Nr. doc.	Semnătură	Data	02/2026 - C			
						Racordarea la reţeaua de distribuţie a energiei electrice şi instalarea unui sistem de producere a energiei din surse regenerabile (panouri fotovoltaice), pentru fântâna arteziană amplasată pe terenul cu nr. cadastral 3835115369			
						Instalatie fotovoltaică	Faza	Plansa	Planse
						PE	5		
	Constr.sef	Panova			06.25	Specificatia (Bloc1; Bloc2; Bloc 5).	"UCS Moldcard" S.R.L.		
	Elaborat	Panova			06.25				

2 - 2



3 - 3



Verificator de proiecte 0168  
**Braga Dmitrii**  
 Domeniile 4a, b, d  
 Nr. de inregistrare a avizului \_\_\_\_\_  
 Valabil de la 29.05.2024 pînă la 29.05.2029

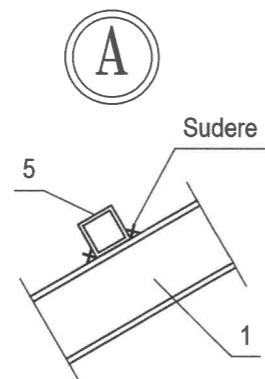
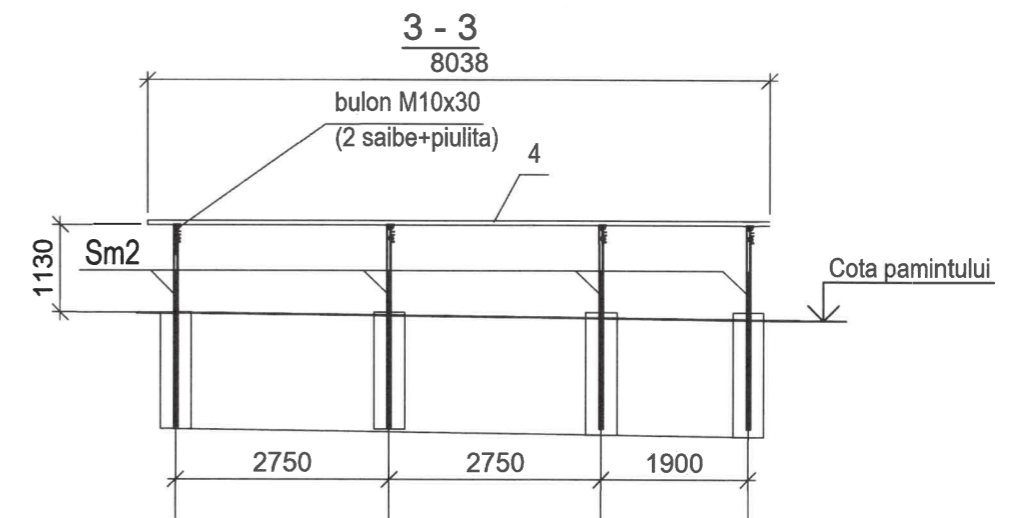
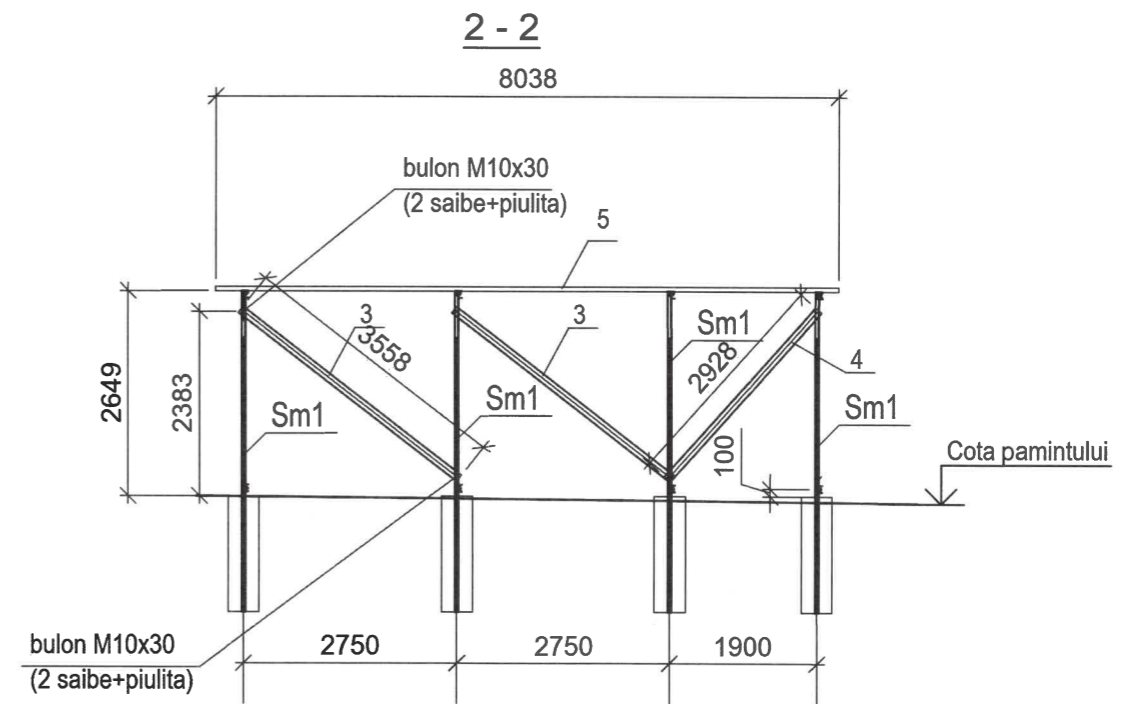


						02/2026 - C		
						Racordarea la rețeaua de distribuție a energiei electrice și instalarea unui sistem de producere a energiei din surse regenerabile (panouri fotovoltaice), pentru fântâna arteziană amplasată pe terenul cu nr. cadastral 3835115369		
						Instalatie fotovoltaică		
						Faza	Plansa	Planse
						PE	6	
						"UCS Moldcard" S.R.L.		
Modif.	Sector	Planșe	Nr. doc.	Semnătură	Data			
Constr.sef	Panova				06.25	Plan elementelor de otel (Bloc1; Bloc2; Bloc5). Sectiuni 1-1; 2-2.		
Elaborat	Panova				06.25			



Specificatia la schema amplasarii la un bloc (Bloc 3).

Marca, poz.	Notare	Denumirea	Cantit.	Masa un., kg.	Nota
Sm1	EN 10162	C 100 x 50 x 15 x 2,5 ; S235JR L=4150	4	18,55	
Sm2	-"	-"	4	12,87	
1	-"	-"	4	19,22	
2	-"	-"	4	11,22	
3	-"	-"	2	15,90	
4	-"	-"	1	12,66	
5	DIN 59410	□ 50 x 2,9	4	34,67	
	DIN 933	Bulon M12	8		
	DIN 934	Piulita M12	8		
	DIN 125	Saiba M12	16		
	DIN 7980	Saiba - grover M12	16		
	DIN 912	Bulon M10x30	22		
	DIN 6923	Piulita M10 de guler	22		
	DIN 440	Saiba M10	22		
		Clema de capat 35 mm	8		
		Clema de mijloc 35 mm	20		



1. Vezi nota pl.2.

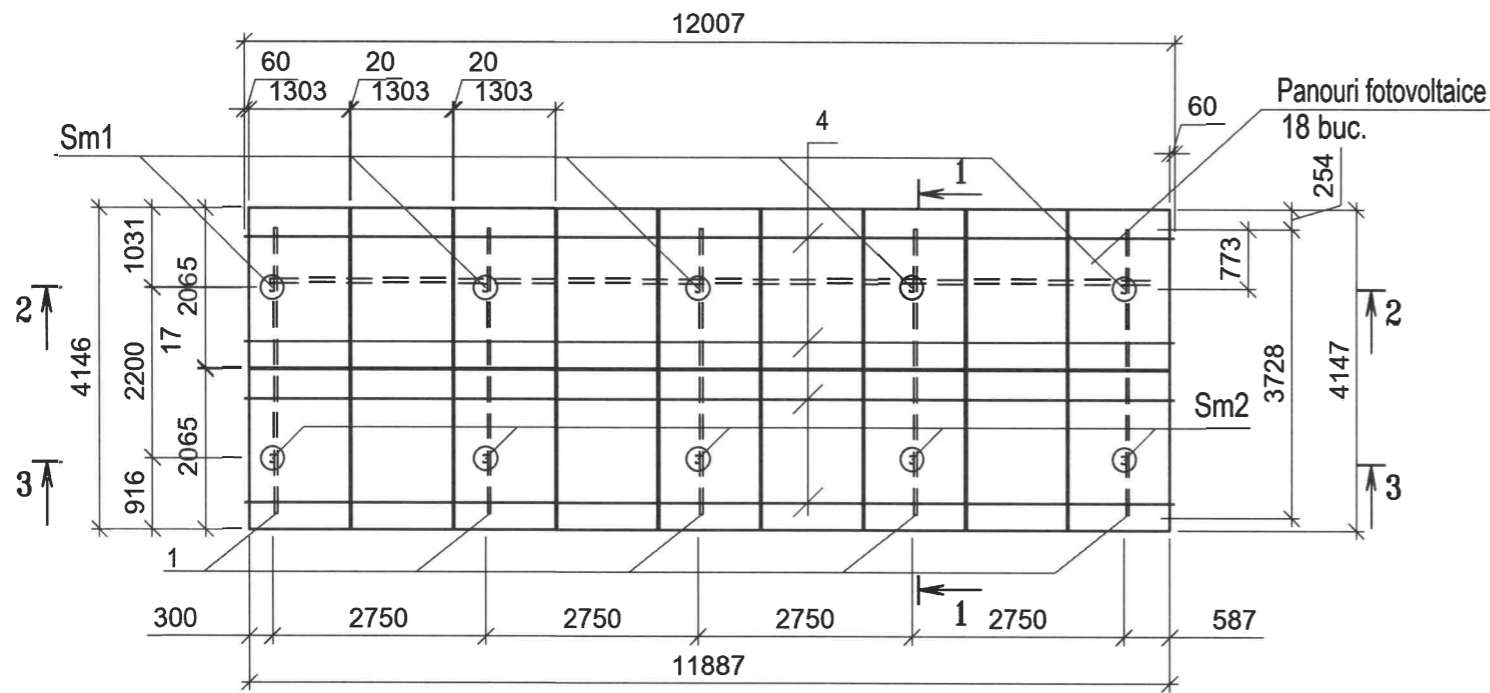
Verificator de proiecte 0168  
**Braga Dmitrii**  
 Domeniile 4a, b, d  
 Nr. de inregistrare a avizului  
 Valabil de la 29.05.2024 pina la 29.05.2029

1. Sudarea se va efectua cu electrozi EN ISO 2560-A: E 38 0 R 12 si se va respecta No. 111 (ISO 4063) .
2. Cateta sudurii neindicate 5 mm. Lungimea sudurii - perimetrul de contact al elementului.
3. Materialul constructiilor - otel EN 10162 (S350GD+Z sau S235JR).
4. Vezi nota pl.5.

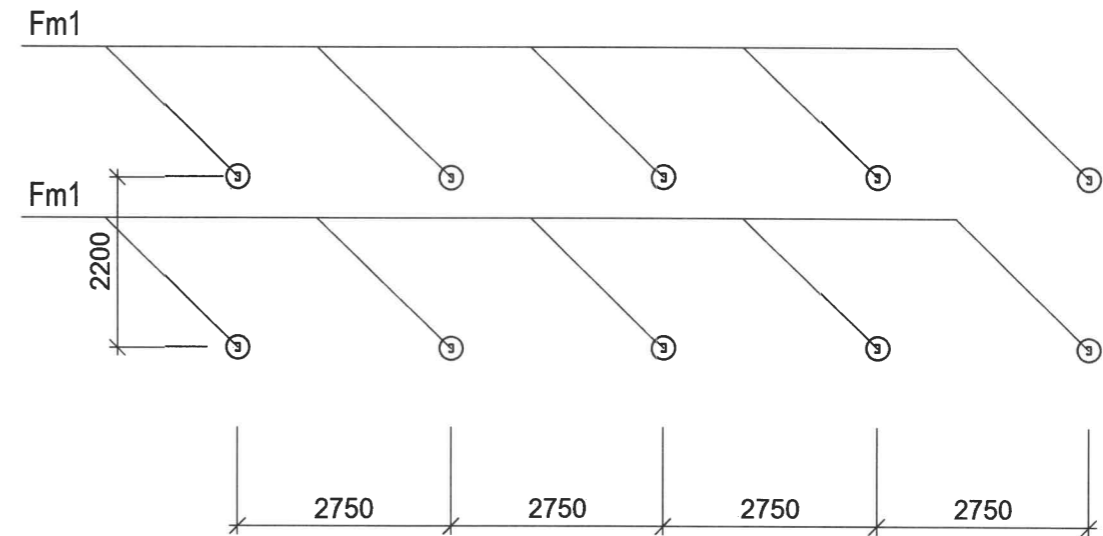


Modif.	Sector	Planşe	№ doc.	Semnătură	Data	02/2026 - C			
						Racordarea la reţeaua de distribuţie a energiei electrice şi instalarea unui sistem de producere a energiei din surse regenerabile (panouri fotovoltaice), pentru fântâna arteziană amplasată pe terenul cu nr. cadastral 3835115369			
						Instalatie fotovoltaică	Faza	Plansa	Planse
							PE	8	
	Constr.sef	Panova			06.25	Plan elementelor de otel (Bloc3). Sectiuni 1-1; 2-2.	"UCS Moldcard" S.R.L.		
	Elaborat	Panova			06.25				

Plan elementelor de otel

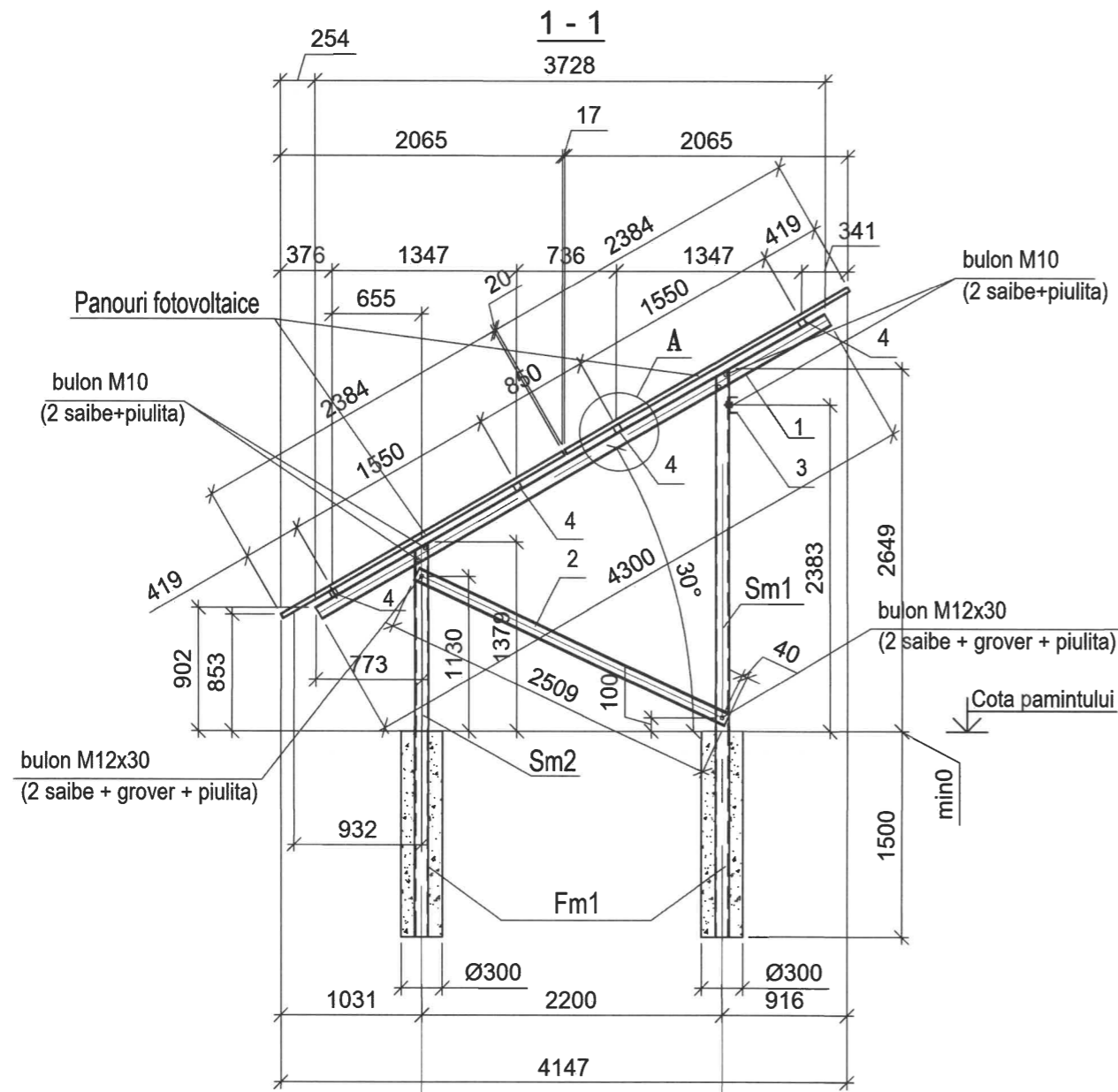


Plan fundatie



Specificatia la schema amplasarii fundatii.

Marca, poz.	Notare	Denumirea	Cantit.	Masa un., kg.	Nota
Fm1	PI.3	Fundatie monolita	Fm1	10	



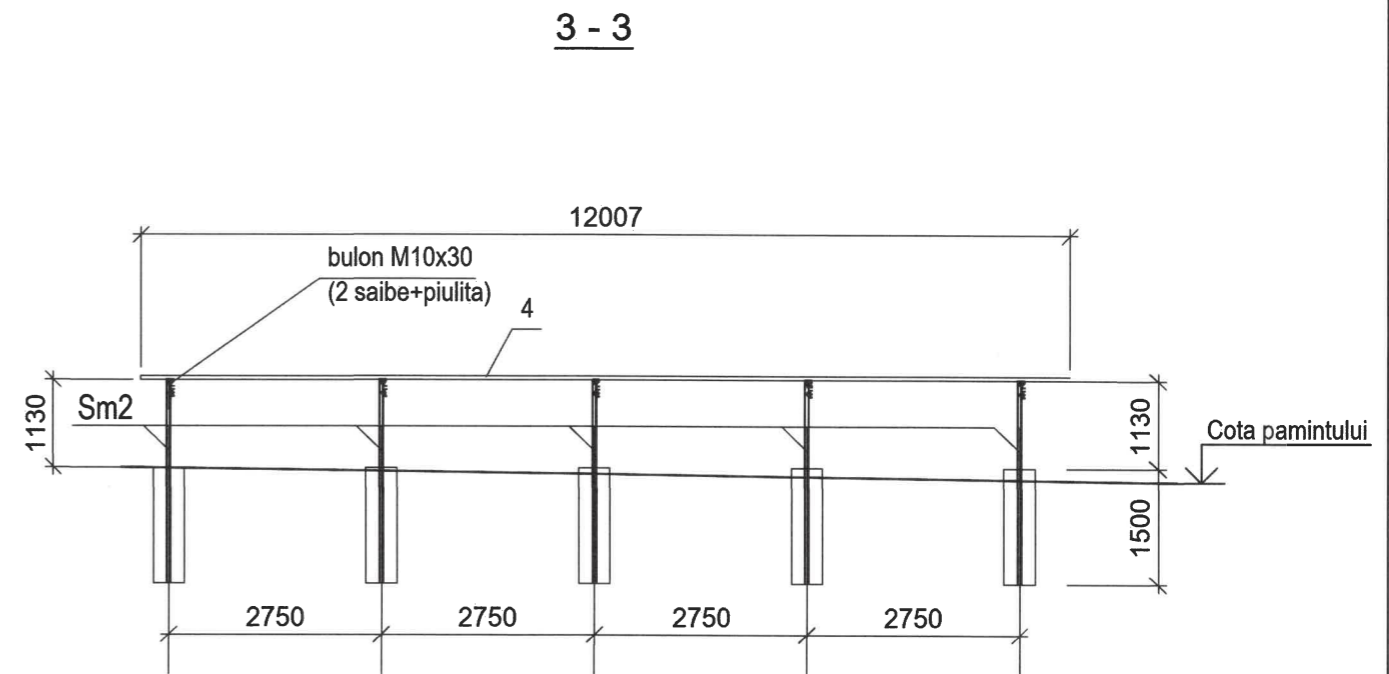
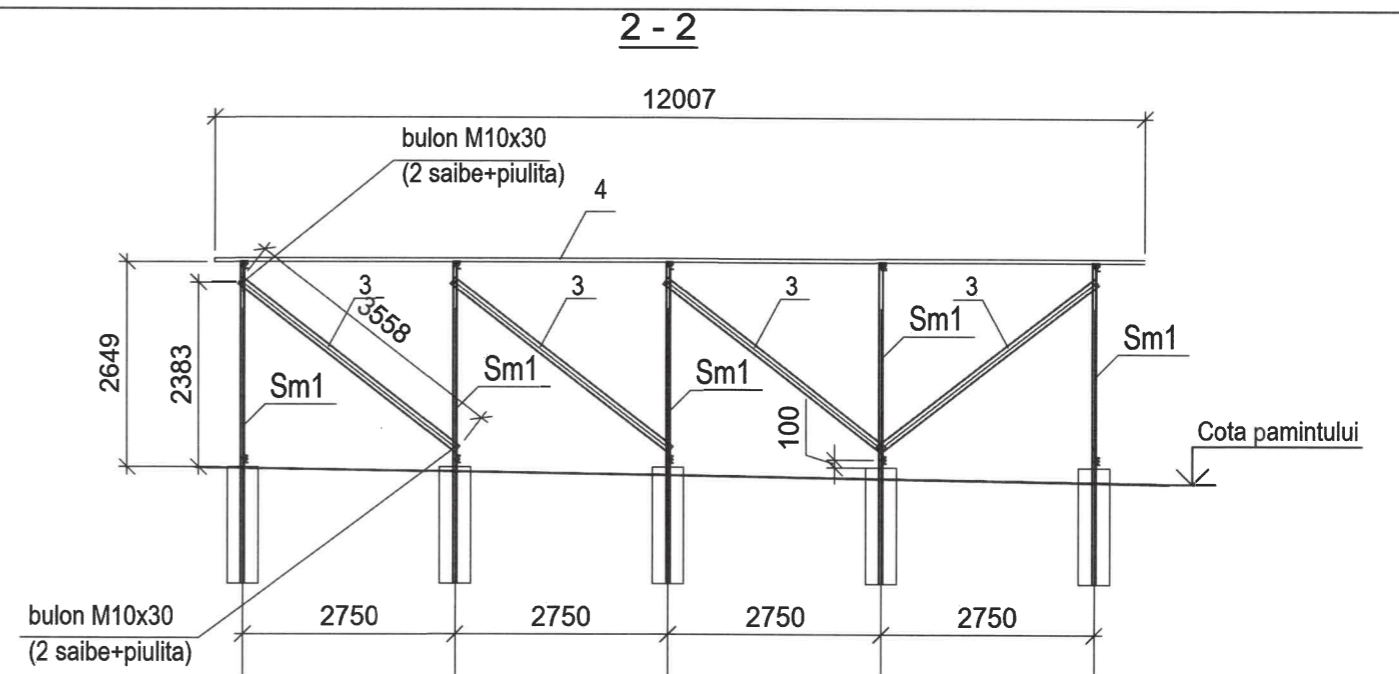
Verificator de proiecte 0168  
**Braga Dmitrii**  
 Domeniile A, B, D  
 Nr. de inregistrare a avizului  
 Valabil de la 29.05.2024 pînă la 29.05.2029

PROIECTANT  
 2026-P  
 Nr.0273  
 34.3.1;34.3.2  
 34.3.3;34.3.4

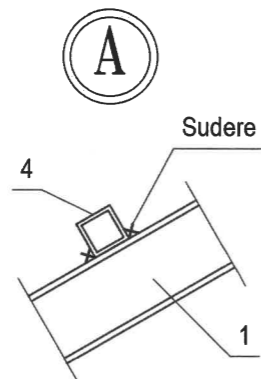
						02/2026 - C		
						Racordarea la rețeaua de distribuție a energiei electrice și instalarea unui sistem de producere a energiei din surse regenerabile (panouri fotovoltaice), pentru fântâna arteziană amplasată pe terenul cu nr. cadastral 3835115369		
Modif.	Sector	Planșe	№ doc.	Semnătură	Data	Instalatie fotovoltaică		Planse
						Faza	Plansa	Planse
						PE	9	
Constr.sef	Panova				06.25	Plan fundatie, Plan elementelor de otel (Bloc4).		"UCS Moldcard" S.R.L.
Elaborat	Panova				06.25			

Specificatia la schema amplasarii la un bloc (Bloc 4).

Marca, poz.	Notare	Denumirea	Cantit.	Masa un., kg.	Nota
Sm1	EN 10162	C 100 x 50 x 15 x 2,5; S235JR L=4150	5	18,55	
Sm2	-	- L=2880	5	12,87	
1	-	- L=4300	5	19,22	
2	-	- L=2510	5	11,22	
3	-	- L=3558	4	15,90	
4	DIN 59410	□ 50 x 2,9 L=12007	4	51,78	
	DIN 933	Bulon M12	10		
	DIN 934	Piulita M12	10		
	DIN 125	Saiba M12	20		
	DIN 7980	Saiba - grover M12	20		
	DIN 912	Bulon M10x30	28		
	DIN 6923	Piulita M10 de guler	28		
	DIN 440	Saiba M10	28		
		Clema de capat 35 mm	8		
		Clema de mijloc 35 mm	32		



1. Sudarea se va efectua cu electrozi EN ISO 2560-A: E 38 0 R 12 si se va respecta No. 111 (ISO 4063); EN ISO 15614-1; EN ISO 9606-1; EN ISO 5817.
2. Cateta sudurii neindicate 5 mm. Lungimea sudurii - perimetrul de contact al elementului.
3. Materialul constructiilor - otel EN 10162 (S350GD+Z sau S235JR).
4. Vezi nota pl.5.



Verificator de proiecte 0168  
**Braga Dmitrii**  
 Domeniile 4a,b,  
 Nr. de inregistrare a avizului 58/08-06-26  
 Valabil de la 29.05.2024 pina la 29.05.2029



						02/2026 - C				
						Racordarea la rețeaua de distribuție a energiei electrice și instalarea unui sistem de producere a energiei din surse regenerabile (panouri fotovoltaice), pentru fântâna arteziană amplasată pe terenul cu nr. cadastral 3835115369				
Modif.	Sector	Planșe	№ doc.	Semnătură	Data	Instalatie fotovoltaică		Faza	Plansa	Planse
								PE	10	
	Constr.sef	Panova			06.25	Plan elementelor de otel (Bloc4). Sectiuni 1-1; 2-2.		"UCS Moldcard" S.R.L.		
	Elaborat	Panova			06.25					