

**NOTE GENERALE:**

1 - ACESTA NU ESTE UN DESEN DE CONSTRUCTIE

2 - DESENLE TREBUIE CITITE IMPREUNA CU SPECIFICATIILE TEHNICE LEGATE, RAPORTUL DE CALCUL, TOTE PLANELE ARHITECTURALE, STRUCTURALE SI MEP

**STRUCTURI DIN BETON:**

- BETON (UNI-EN 206-1) rame : C 30/37 XC3
- BETON (UNI-EN 206-1) fundatii: C 30/37 XC2

**BARELE DE ARMARE:**

- BARE DE ARMARE DIN OTEL (EN 10080:2005): B450 C

**GRINZI, PROFILE SI PLACI DIN OTEL**

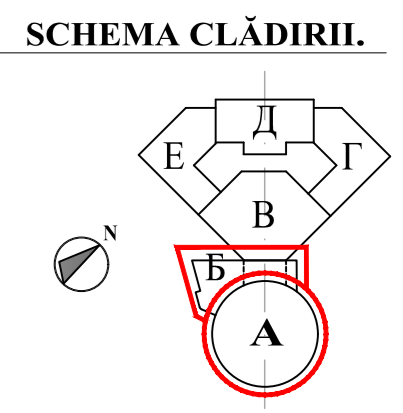
- OTEL GLASA (conform EN 10252): S275

**ADDITIONAL NOTES:**

AN ANTI-RUST SURFACE TREATMENT IS PROVIDED FOR THE EXISTING STEEL BEAMS OF THE DOME FRAMEWORK, IN ORDER TO PROTECT THE STEEL ELEMENTS FROM CORROSION.

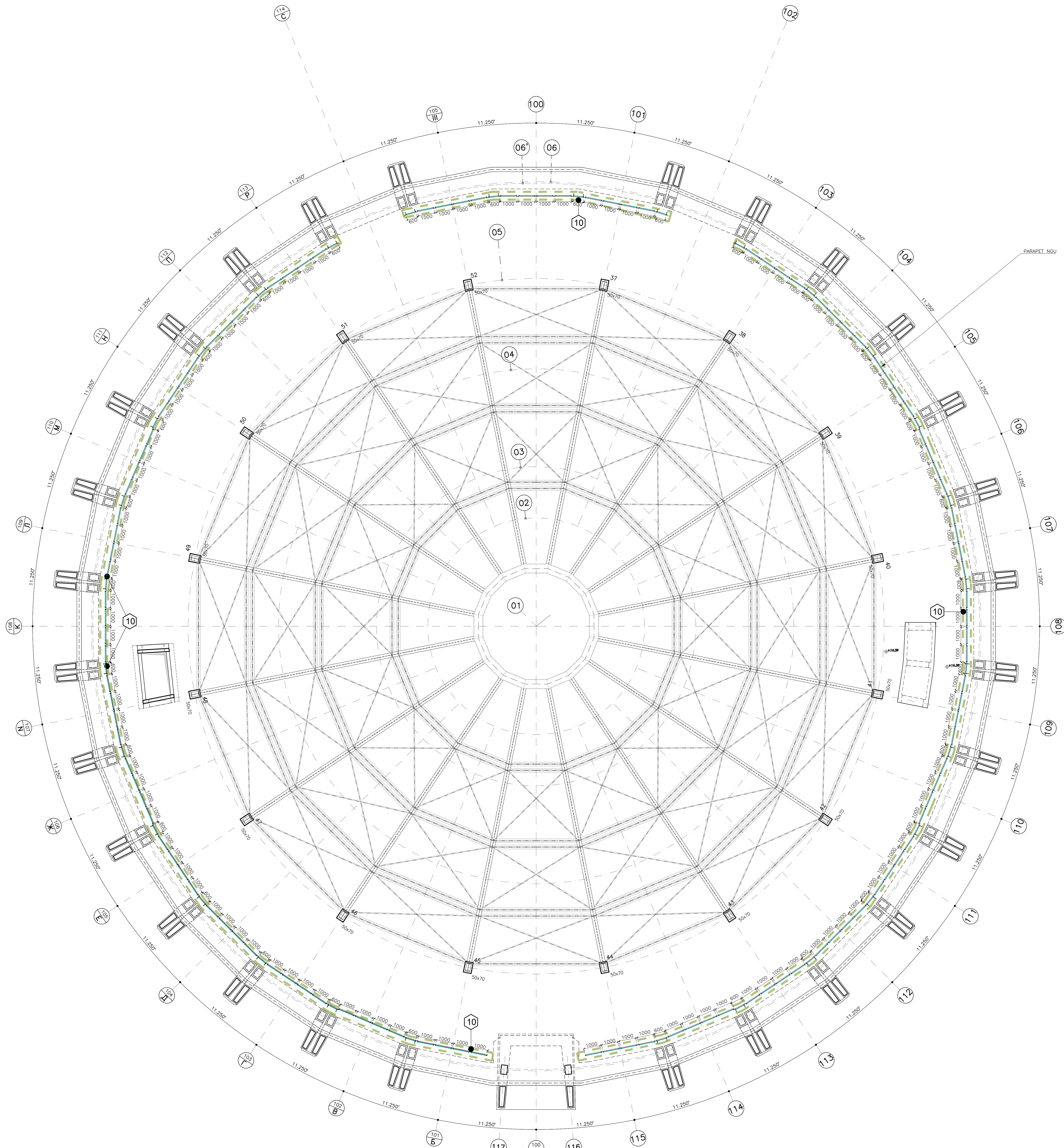
**OPERATIONAL STEPS:**

- 1- SANDBLASTING
- 2- ANTI-RUST PRIMER
- 3- ANTI-RUST APPLICATION

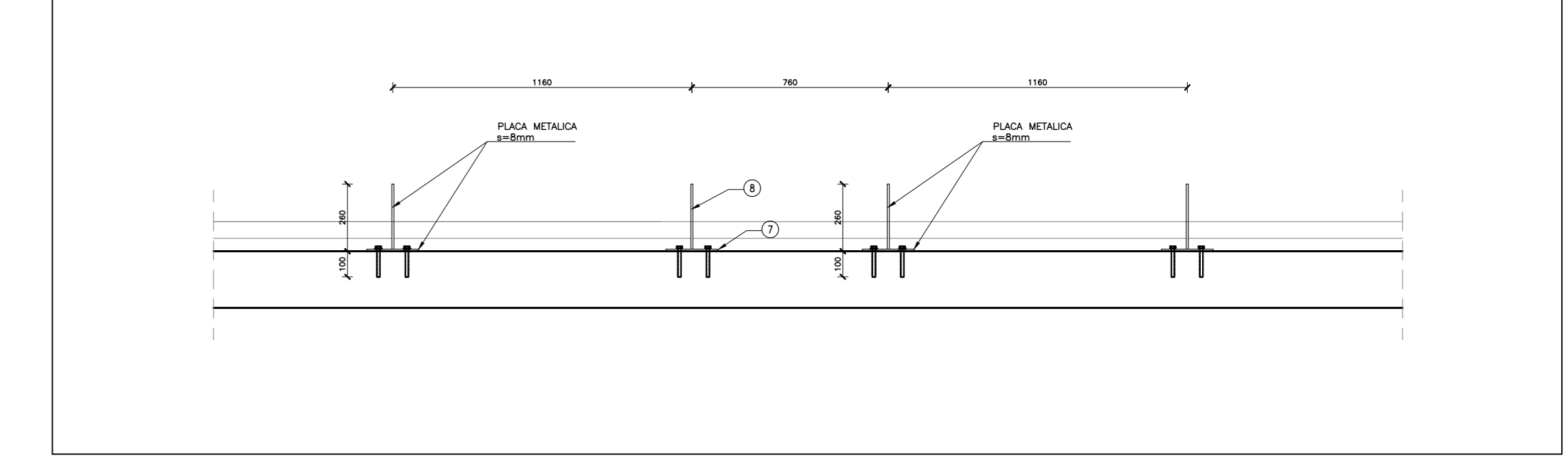


**SPECIFICATIJA ELEMENTELOR METALICE**

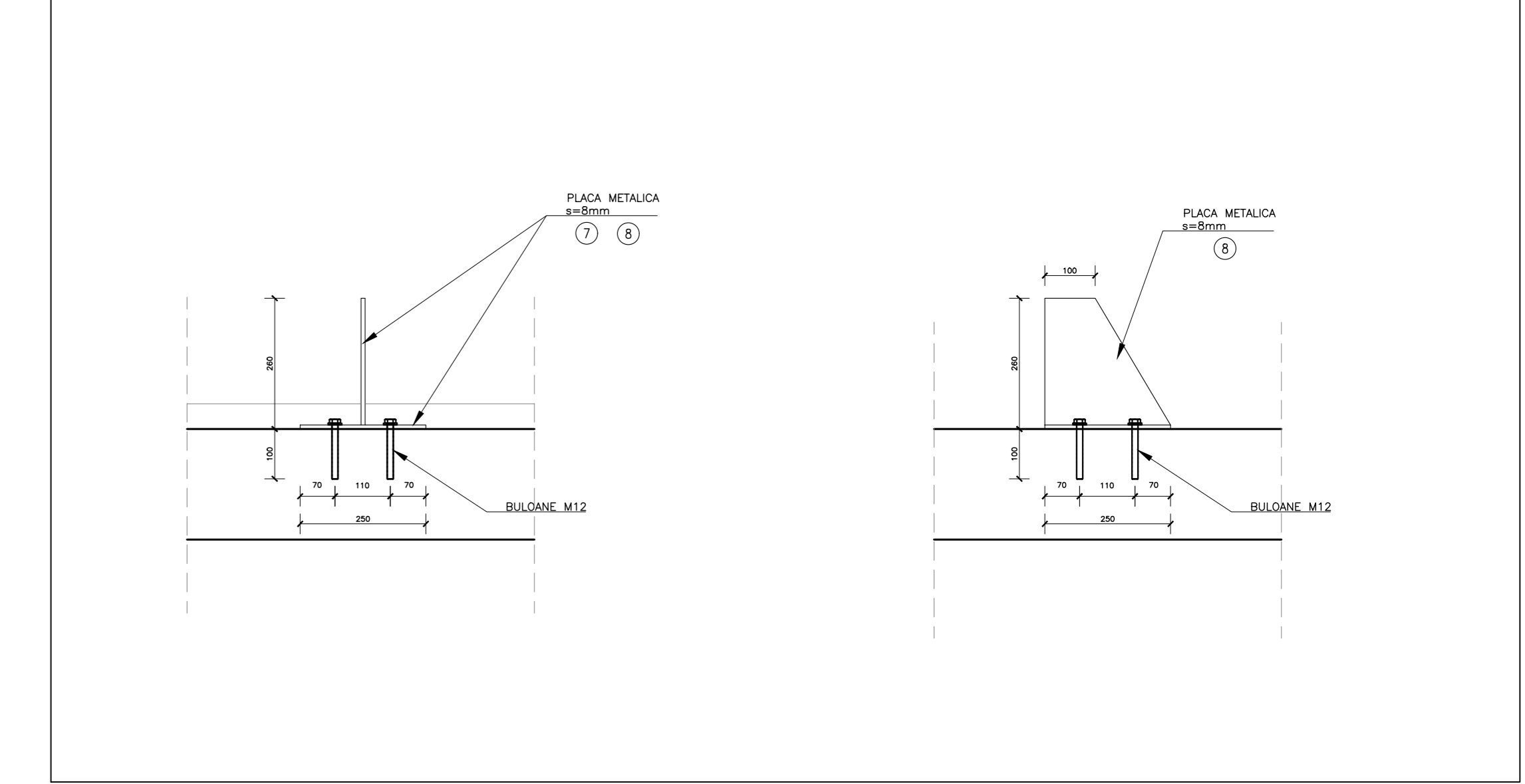
N.	Descriere	Elemente	Normativ	Parti egale	Grosime [mm]	Suprafata [m²]	Masa Unitate [kg/m²]	Masa totala [kg]
<i>Placă de oțel</i>								
7	Placă de oțel	S275	Eurocode	144	8	0.06	62.8	542.6
8	Placă de oțel	S275	Eurocode	144	8	0.04	62.8	361.7



SEGMENT FATADA PARAPET (scara 1:20)



DETALIU PARAPET NOU (scara 1:20)



**PRAS Tehnica Edilitia S.r.l.**  
 JV PARTENER PRINCIPAL  
 Piaza Augusto Invernara 3 - 00186 Roma - Italia  
 Tel: +39 06 8678374 - Fax: +39 06 8672238  
 prasi@pras.it

Ing. MASSIMO CALDA INGINER STRUCTURAL  
 Ing. PIERLUIGI OMODEI SALE ING. MECANIC. ELECTRIC. SANITAR  
 Ing. VICTOR BOLTUNO COORDONATOR DE PROIECT INGINER STRUCTURAL  
 Ing. FRANCESCO FORNARI ING. MECANIC. ELECTRIC. SANITAR  
 Ing. MARIO SEMPRONI

**ALESSANDRO TRALDI ARCHITETTO**  
 JV PARTENER  
 Via Alcazar Nevigio Pavese 52 - 20143 Milano - Italia  
 Tel: +39 02 8601098 - Fax: +39 02 8460944  
 ataldi@ataldi.it

ARCHITECT LEADER  
 PROIECT SI COORDONARE ARHITECTONICĂ, INTEGRARE INTRE OFERTILE PRESTARII SPECIALE  
 INGINER STRUCTURAL  
 ING. MECANIC. ELECTRIC. SANITAR

SARA TESSARI RESPONSABILE DE PROIECT SI ARCHITECT PESAGIST

Arh. ENZO PINCI ARHITECT DE CONSERVARE

Ing. SILVANO COVA CONSULTANT INGINER ECHIPAMENTE PENTRU ETAPA

**MÜLLER-BBM**  
 Ing. JÜRGEN REINHOLD CONSULTANT INGINER ACUSTIC

Arh. SERGHEI CARPOVICI CONSULTANT PARTENER LOCAL  
 Inverii street, 3, Chişinău - Moldova  
 Tel: +373 66335879  
 weghesapovici@gmail.com

Investor/Implementator

REPARAȚIA CAPITALĂ A BLOCULUI "A" AL CIRCULUI DIN OR. CHIȘINĂU

C-DWG-45  
 DETALII CONSTRUCTIVE  
 INTERVENȚIA N.10  
 NOA PARAPET

Faza Planșă Planșă  
 PE 45 61

PRAS Tehnica Edilitia & ALESSANDRO TRALDI ARCHITETTO JV

Caracteristicile geometrice și dimensionale ale structurii arhitecturale, prezentate în documentația de proiect au fost preluate din elaborările grafice efectuate de către "Internauc". Acestea descriu starea reală a clădirii și totodată constituie documentația contractuală pentru elaborarea proiectului de execuție. Acolo unde a fost posibil măsurările au fost actualizate prin verificări la fața locului. Înainte și în timpul execuției lucrărilor de reabilitare, se recomandă verificarea suplimentară la fața locului de către Antreprenorul desemnat, a deseneilor de execuție cu starea reală a structurii existente.